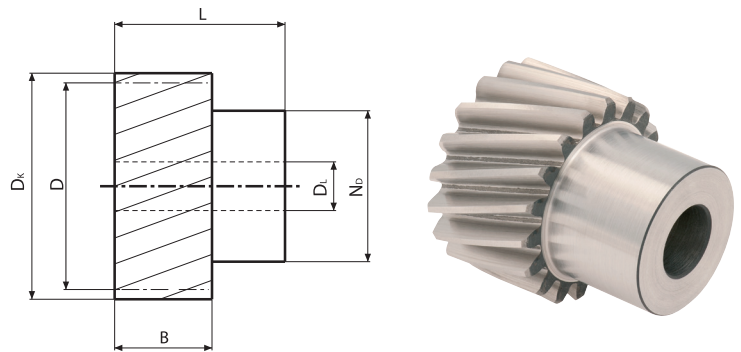


GEARflex[®] Stirnräder

schrägverzahnt gehärtet geschliffen



GEARflex[®] Stirnräder Modul 2

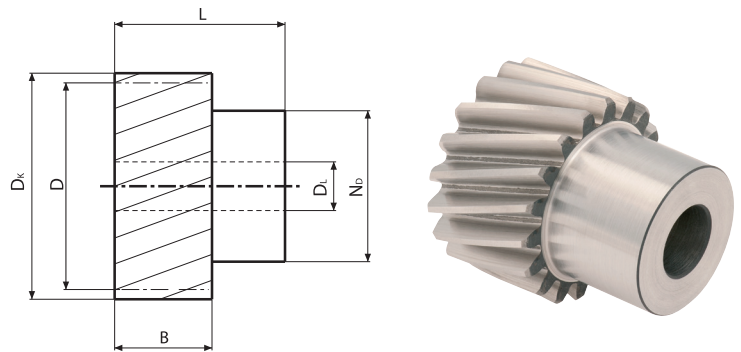
G&G-Bestell-Nr.	Zz	B	D	D _K	D _L	L	N _D
413-020-0020	20	25	42,44	46,44	15	55	30
413-020-0025	25	25	53,05	57,05	15	55	44
413-020-0030	30	25	63,66	67,66	15	55	50
413-020-0032	32	25	67,91	71,91	15	55	55
413-020-0040	40	25	84,88	88,88	15	55	70

schrägverzahnt
links steigend 19° 31' 42"
Eingriffswinkel 20°

Material 20MnCr5 (1.7147) aufgekühlt
Verzahnung induktiv gehärtet auf ca. 60 HRC
geschliffen auf 7e25

Die Härtung erfolgt werksseitig nur im Bereich der Verzahnung. Mechanische Bearbeitung (Bohrung, Nut & Nabe abdrehen) nachträglich jederzeit möglich.

Einsatz zusammen mit folgenden Zahnstangen möglich:
443-020-0105 443-020-0205
443-020-0110 443-020-0210



GEARflex[®] Stirnräder Modul 3

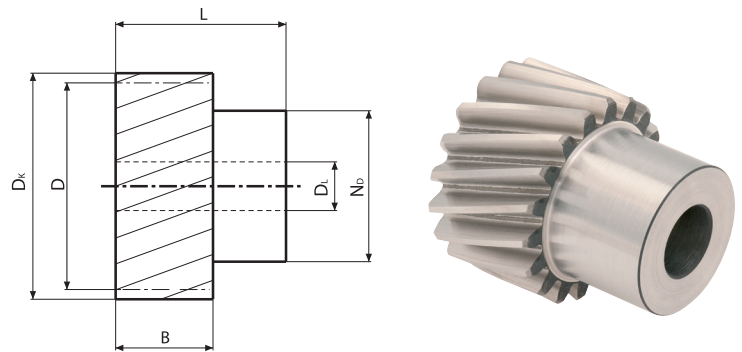
G&G-Bestell-Nr.	Zz	B	D	D _K	D _L	L	N _D
413-030-0020	20	30	63,66	69,66	18	60	50
413-030-0022	22	30	70,03	76,03	18	60	55
413-030-0025	25	30	79,58	85,58	18	60	62

schrägverzahnt
links steigend 19° 31' 42"
Eingriffswinkel 20°

Material 20MnCr5 (1.7147) aufgekühlt
Verzahnung induktiv gehärtet auf ca. 60 HRC
geschliffen auf 7e25

Die Härtung erfolgt werksseitig nur im Bereich der Verzahnung. Mechanische Bearbeitung (Bohrung, Nut & Nabe abdrehen) nachträglich jederzeit möglich.

Einsatz zusammen mit folgenden Zahnstangen möglich:
443-030-0105 443-030-0205
443-030-0110 443-030-0210



GEARflex[®] Stirnräder Modul 4

G&G-Bestell-Nr.	Zz	B	D	D _K	D _L	L	N _D
413-040-0015	15	40	63,66	71,66	20	70	52
413-040-0020	20	40	84,88	92,88	20	70	62
413-040-0025	25	40	106,1	114,1	20	70	80

schrägverzahnt
links steigend 19° 31' 42"
Eingriffswinkel 20°

Material 20MnCr5 (1.7147) aufgekocht
Verzahnung induktiv gehärtet auf ca. 60 HRC
geschliffen auf 7e25

Die Härtung erfolgt werksseitig nur im Bereich der Verzahnung. Mechanische Bearbeitung (Bohrung, Nut & Nabe abdrehen) nachträglich jederzeit möglich.

Einsatz zusammen mit folgenden Zahnstangen möglich:
443-040-0105 443-040-0205
443-040-0110 443-040-0210