

Kettenradscheiben

Kettenradscheiben Simplex

Kettenradscheiben Duplex

Kettenradscheiben Triplex

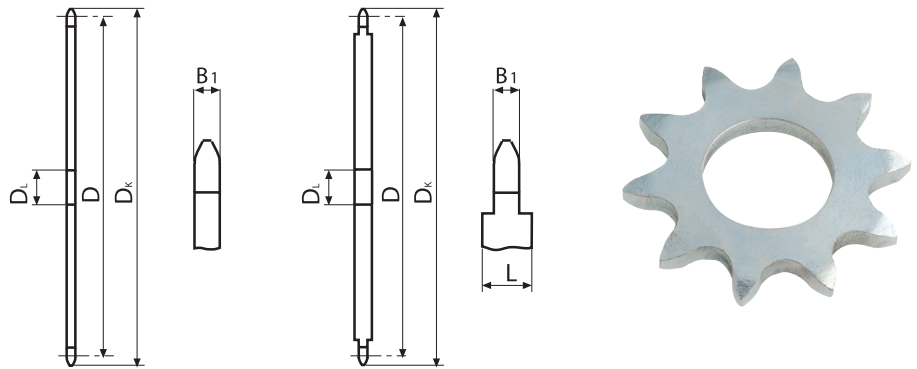
Doppelkettenradscheiben

Sonderanfertigungen nach Zeichnung sowie
Standardteile einbaufertig bearbeitet,
auf Wunsch mit Wärme- und/oder Oberflächenbehandlung



www.GG-ANTRIEBSTECHNIK.DE

Kettenradscheiben



Kettenradscheiben - simplex

G&G-Best.-Nr.	Zz	D _K	D	D _L
500-061-0008	8	18.0	15.67	5
500-061-0009	9	19.9	17.54	5
500-061-0010	10	21.7	19.42	6
500-061-0011	11	23.6	21.30	6
500-061-0012	12	25.4	23.18	6
500-061-0013	13	27.3	25.05	8
500-061-0014	14	29.2	26.96	8
500-061-0015	15	31.1	28.86	8
500-061-0016	16	33.0	30.76	8
500-061-0017	17	35.0	32.65	8
500-061-0018	18	36.9	34.55	8
500-061-0019	19	38.8	36.44	8
500-061-0020	20	40.7	38.34	8
500-061-0021	21	42.6	40.25	8
500-061-0022	22	44.5	42.16	8
500-061-0023	23	46.4	44.06	8
500-061-0024	24	48.3	45.96	8
500-061-0025	25	50.2	47.87	8

G&G-Best.-Nr.	Zz	D _K	D	D _L
500-061-0026	26	52.1	49.77	8
500-061-0027	27	54.0	51.67	8
500-061-0028	28	55.9	53.58	8
500-061-0029	29	57.8	55.50	8
500-061-0030	30	59.8	57.42	8
500-061-0031	31	61.7	59.31	8
500-061-0032	32	63.6	61.21	8
500-061-0033	33	65.5	63.11	8
500-061-0034	34	67.4	65.02	8
500-061-0035	35	69.3	66.93	8
500-061-0036	36	71.2	68.84	8
500-061-0037	37	73.1	70.75	8
500-061-0038	38	75.0	72.66	8
500-061-0039	39	76.9	74.56	8
500-061-0040	40	78.9	76.47	8
500-061-0041	41	80.8	78.38	10
500-061-0042	42	82.7	80.28	10
500-061-0043	43	84.7	82.19	10

Rollenkette DIN 8187

04 B-1
6,0 x 2,8mm

Teilung 6,0mm
Innere Breite 2,8mm
Rollen ø 4,0mm

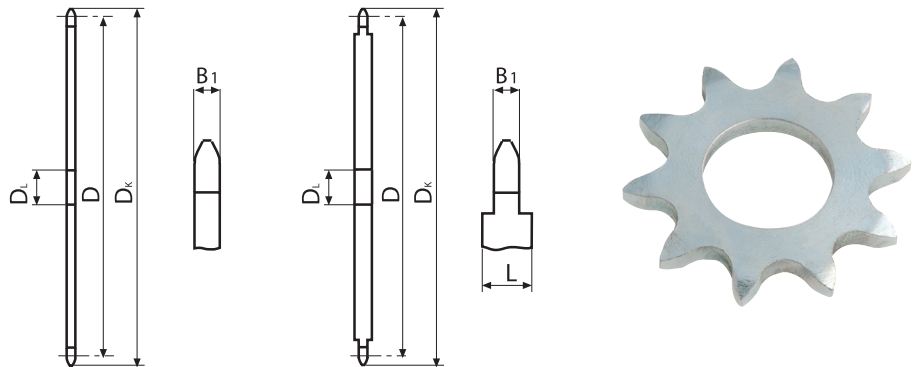
Kettenrad DIN 8196

Zahnbreite B1 2,6mm
Scheibenbreite L 4,0mm - ab Zähnezahl 52
Werkstoff: C45



www.GG-ANTRIEBSTECHNIK.DE

Kettenradscheiben



Kettenradscheiben - simplex

G&G-Best.-Nr.	Zz	D _K	D	D _L
500-061-0044	44	86.6	84.10	10
500-061-0045	45	88.5	86.01	10
500-061-0046	46	90.4	87.92	10
500-061-0047	47	92.3	89.83	10
500-061-0048	48	94.2	91.74	10
500-061-0049	49	96.1	93.64	10
500-061-0050	50	98.0	95.55	10
500-061-0051	51	99.9	97.47	12
500-061-0052	52	101.8	99.37	12
500-061-0053	53	103.7	101.27	12
500-061-0054	54	105.6	103.17	12
500-061-0055	55	107.6	105.08	12
500-061-0056	56	109.5	107.00	12
500-061-0057	57	111.4	108.93	12
500-061-0058	58	113.3	110.82	12
500-061-0059	59	115.2	112.71	12
500-061-0060	60	117.1	114.62	12
500-061-0062	62	120.9	118.45	14

G&G-Best.-Nr.	Zz	D _K	D	D _L
500-061-0064	64	124.7	122.27	14
500-061-0065	65	126.6	124.18	14
500-061-0066	66	128.5	126.09	14
500-061-0070	70	136.2	133.73	14
500-061-0072	72	140.0	137.55	16
500-061-0075	75	145.7	143.28	16
500-061-0076	76	147.6	145.19	16
500-061-0080	80	155.3	152.82	16
500-061-0085	85	164.8	162.37	16
500-061-0090	90	174.4	171.92	16
500-061-0095	95	183.9	181.47	16
500-061-0100	100	193.5	191.01	16
500-061-0114	114	220.2	217.75	16
500-061-0120	120	231.7	229.20	16
500-061-0125	125	241.2	238.75	16

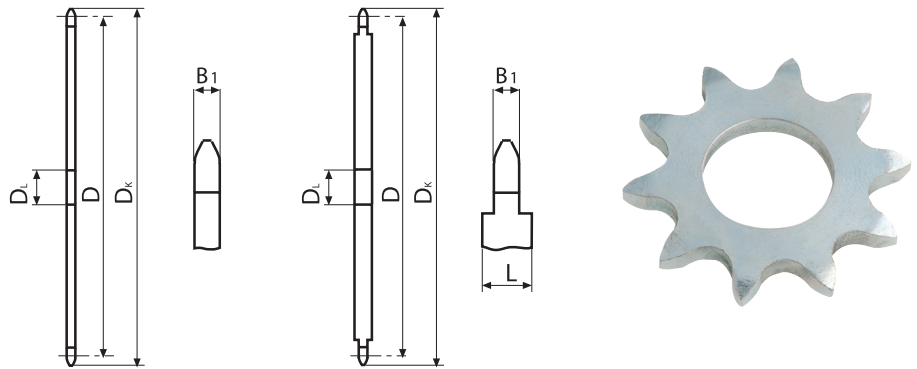
Rollenkette DIN 8187

04 B-1
6,0 x 2,8mm

Teilung 6,0mm
Innere Breite 2,8mm
Rollen ø 4,0mm

Kettenrad DIN 8196

Zahnbreite B1 2,6mm
Scheibenbreite L 4,0mm - ab Zähnezahl 52
Werkstoff: C45



Kettenradscheiben - simplex

G&G-Best.-Nr.	Zz	D _K	D	D _L
500-081-0008	8	24.0	20.90	6
500-081-0009	9	26.6	23.39	6
500-081-0010	10	29.2	25.89	8
500-081-0011	11	31.7	28.39	8
500-081-0012	12	34.2	30.91	8
500-081-0013	13	36.7	33.42	8
500-081-0014	14	39.2	35.95	8
500-081-0015	15	41.7	38.48	8
500-081-0016	16	44.3	41.01	8
500-081-0017	17	46.8	43.53	8
500-081-0018	18	49.3	46.07	8
500-081-0019	19	51.9	48.61	8
500-081-0020	20	54.4	51.14	8
500-081-0021	21	57.0	53.67	8
500-081-0022	22	59.5	56.21	8
500-081-0023	23	62.0	58.75	8
500-081-0024	24	64.6	61.29	8
500-081-0025	25	67.5	63.83	8

G&G-Best.-Nr.	Zz	D _K	D	D _L
500-081-0026	26	69.5	66.37	10
500-081-0027	27	72.2	68.91	10
500-081-0028	28	74.8	71.45	10
500-081-0029	29	77.3	73.99	10
500-081-0030	30	79.8	76.53	10
500-081-0031	31	82.4	79.08	10
500-081-0032	32	84.9	81.61	10
500-081-0033	33	87.5	84.16	10
500-081-0034	34	90.0	86.70	10
500-081-0035	35	92.5	89.24	10
500-081-0036	36	95.0	91.79	10
500-081-0037	37	97.6	94.33	10
500-081-0038	38	100.2	96.88	10
500-081-0039	39	102.7	99.42	10
500-081-0040	40	105.2	101.97	10
500-081-0041	41	107.8	104.51	12
500-081-0042	42	110.4	107.05	12
500-081-0043	43	112.9	109.60	12

Rollenkette DIN 8187

05 B-1
8,0 x 3,0mm

Teilung 8,0mm
Innere Breite 3,0mm
Rollen ø 5,0mm

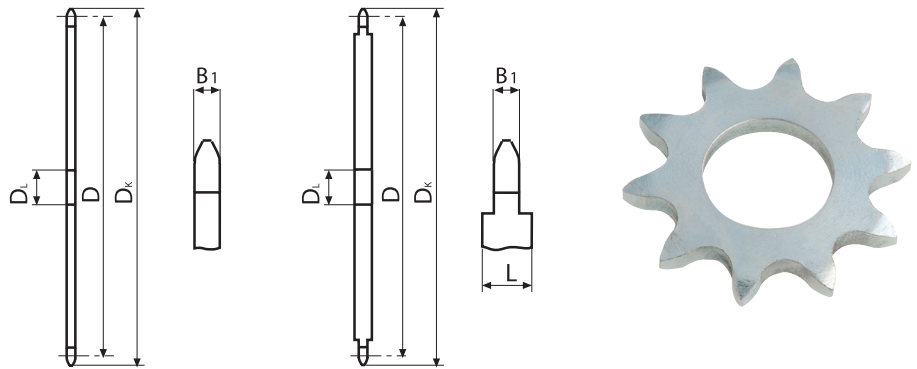
Kettenrad DIN 8196

Zahnbreite B1 2,8mm
Scheibenbreite L 4,0mm - ab Zähnezahl 51
Werkstoff: C45



www.GG-ANTRIEBSTECHNIK.DE

Kettenradscheiben



Kettenradscheiben - simplex

G&G-Best.-Nr.	Zz	D _K	D	D _L
500-081-0044	44	115.5	112.14	12
500-081-0045	45	118.0	114.69	12
500-081-0046	46	120.6	117.23	12
500-081-0047	47	123.1	119.77	12
500-081-0048	48	125.6	122.32	12
500-081-0049	49	128.2	124.86	12
500-081-0050	50	130.7	127.41	12
500-081-0051	51	133.3	129.95	14
500-081-0052	52	135.8	132.49	14
500-081-0053	53	138.4	135.04	14
500-081-0054	54	140.9	137.59	14
500-081-0055	55	143.5	140.13	14
500-081-0056	56	146.0	142.68	14
500-081-0057	57	148.6	145.22	14
500-081-0058	58	151.0	147.77	14
500-081-0059	59	153.6	150.31	14
500-081-0060	60	156.2	152.85	14
500-081-0062	62	162.0	157.95	16

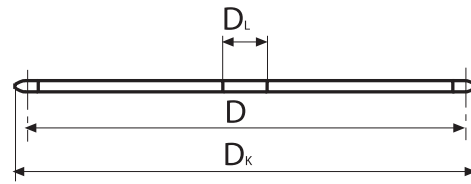
G&G-Best.-Nr.	Zz	D _K	D	D _L
500-081-0064	64	167.1	163.04	16
500-081-0065	65	169.2	165.58	16
500-081-0066	66	172.2	168.13	16
500-081-0070	70	182.4	178.31	16
500-081-0072	72	187.5	183.41	20
500-081-0075	75	195.1	191.04	20
500-081-0076	76	197.7	193.59	20
500-081-0080	80	207.9	203.77	20
500-081-0085	85	220.6	216.50	20
500-081-0090	90	233.4	229.23	20
500-081-0095	95	246.1	241.96	20
500-081-0100	100	258.9	254.68	20
500-081-0114	114	294.5	290.33	20
500-081-0120	120	310.0	305.61	20
500-081-0125	125	322.5	318.34	20

Rollenkette DIN 8187

05 B-1	Teilung	8,0mm
8,0 x 3,0mm	Innere Breite	3,0mm
	Rollen ø	5,0mm

Kettenrad DIN 8196

Zahnbreite B1	2,8mm
Scheibenbreite L	4,0mm - ab Zähnezahl 51
Werkstoff: C45	



Kettenradscheiben - simplex

G&G-Best.-Nr.	Zz	D _K	D	D _L
500-101-0008	8	28.0	24.89	6
500-101-0009	9	31.0	27.85	7
500-101-0010	10	34.0	30.82	7
500-101-0011	11	37.0	33.80	8
500-101-0012	12	40.0	36.80	8
500-101-0013	13	43.0	39.80	8
500-101-0014	14	46.3	42.80	8
500-101-0015	15	49.3	45.81	8
500-101-0016	16	52.3	48.82	10
500-101-0017	17	55.3	51.83	10
500-101-0018	18	58.3	54.85	10
500-101-0019	19	61.3	57.87	10
500-101-0020	20	64.3	60.89	10
500-101-0021	21	68.0	63.91	10
500-101-0022	22	71.0	66.93	10
500-101-0023	23	73.5	69.95	10
500-101-0024	24	77.0	72.97	10
500-101-0025	25	80.0	76.00	10

G&G-Best.-Nr.	Zz	D _K	D	D _L
500-101-0026	26	83.0	79.02	10
500-101-0027	27	86.0	82.04	10
500-101-0028	28	89.0	85.07	10
500-101-0029	29	92.0	88.09	10
500-101-0030	30	94.7	91.12	10
500-101-0031	31	98.3	94.15	12
500-101-0032	32	101.3	97.17	12
500-101-0033	33	104.3	100.20	12
500-101-0034	34	107.3	103.23	12
500-101-0035	35	110.4	106.26	12
500-101-0036	36	113.4	109.29	12
500-101-0037	37	116.4	112.32	12
500-101-0038	38	119.5	115.34	12
500-101-0039	39	122.5	118.37	12
500-101-0040	40	125.5	121.40	12
500-101-0041	41	128.5	124.43	16
500-101-0042	42	131.6	127.46	16
500-101-0043	43	134.6	130.49	16

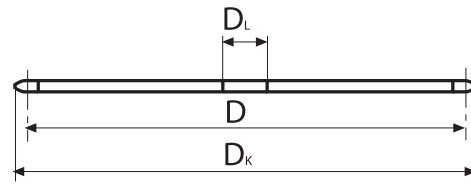
Rollenkette DIN 8187

06 B-1
3/8 x 7/32"
9,525 x 5,72mm

Teilung 9,525mm
Innere Breite 5,72mm
Rollen ø 6,35mm

Kettenrad DIN 8196

Zahnbreite B1 5,3mm
Werkstoff: C45



Kettenradscheiben - simplex

G&G-Best.-Nr.	Zz	D _K	D	D _L
500-101-0044	44	137.6	133.52	16
500-101-0045	45	140.7	136.54	16
500-101-0046	46	143.7	139.58	16
500-101-0047	47	146.7	142.61	16
500-101-0048	48	149.7	145.64	16
500-101-0049	49	152.7	148.66	16
500-101-0050	50	155.7	151.69	16
500-101-0051	51	158.7	154.72	16
500-101-0052	52	161.8	157.75	16
500-101-0053	53	164.8	160.78	16
500-101-0054	54	167.8	163.82	16
500-101-0055	55	170.8	166.85	16
500-101-0056	56	173.8	169.88	16
500-101-0057	57	176.9	172.91	16
500-101-0058	58	179.9	175.93	16
500-101-0059	59	183.0	178.96	16
500-101-0060	60	186.0	181.99	16
500-101-0061	61	189.1	184.02	20

G&G-Best.-Nr.	Zz	D _K	D	D _L
500-101-0062	62	192.1	188.06	20
500-101-0064	64	198.2	194.12	20
500-101-0065	65	201.6	197.15	20
500-101-0066	66	204.6	200.18	20
500-101-0068	68	210.7	206.24	20
500-101-0070	70	216.7	212.30	20
500-101-0072	72	222.8	218.37	20
500-101-0075	75	231.9	227.46	20
500-101-0076	76	234.9	230.49	20
500-101-0080	80	247.1	242.61	20
500-101-0085	85	262.2	257.77	20
500-101-0090	90	277.4	272.93	20
500-101-0095	95	292.5	288.08	20
500-101-0100	100	307.7	303.25	20
500-101-0114	114	349.5	345.68	20
500-101-0120	120	368.3	363.86	20
500-101-0125	125	383.5	379.02	20

Rollenkette DIN 8187

06 B-1
3/8 x 7/32"
9,525 x 5,72mm

Teilung 9,525mm
Innere Breite 5,72mm
Rollen ø 6,35mm

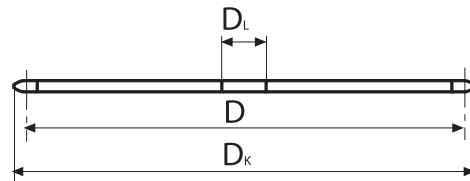
Kettenrad DIN 8196

Zahnbreite B1 5,3mm
Werkstoff: C45



www.GG-ANTRIEBSTECHNIK.DE

Kettenradscheiben



Kettenradscheiben - simplex

G&G-Best.-Nr.	Zz	D _K	D	D _L
500-231-0008	8	37.2	33.18	8
500-231-0009	9	41.5	37.13	8
500-231-0010	10	46.2	41.10	8
500-231-0011	11	49.6	45.07	8
500-231-0012	12	53.9	49.07	8
500-231-0013	13	58.4	53.06	8
500-231-0014	14	62.8	57.07	8
500-231-0015	15	66.8	61.09	8
500-231-0016	16	70.9	65.10	10
500-231-0017	17	74.9	69.11	10
500-231-0018	18	78.9	73.14	10
500-231-0019	19	82.9	77.16	10
500-231-0020	20	86.9	81.19	10
500-231-0021	21	91.0	85.22	10
500-231-0022	22	95.0	89.24	10
500-231-0023	23	99.0	93.27	10
500-231-0024	24	103.0	97.29	10

G&G-Best.-Nr.	Zz	D _K	D	D _L
500-231-0025	25	107.1	101.33	10
500-231-0026	26	111.2	105.36	12
500-231-0027	27	115.4	109.40	12
500-231-0028	28	119.4	113.42	12
500-231-0029	29	123.4	117.46	12
500-231-0030	30	127.5	121.50	12
500-231-0032	32	135.5	129.56	12
500-231-0033	33	139.6	133.60	12
500-231-0034	34	143.6	137.64	12
500-231-0035	35	147.6	141.68	12
500-231-0036	36	151.7	145.72	16
500-231-0037	37	155.7	149.76	16
500-231-0038	38	159.8	153.80	16
500-231-0039	39	163.8	157.83	16
500-231-0040	40	167.8	161.87	16
500-231-0041	41	171.4	165.91	16
500-231-0042	42	175.4	169.95	16

Rollenkette DIN 8187

083-1	Teilung	12,7mm
1/2 x 3/16"	Innere Breite	4,88mm
12,7 x 4,88mm	Rollen ø	7,75mm

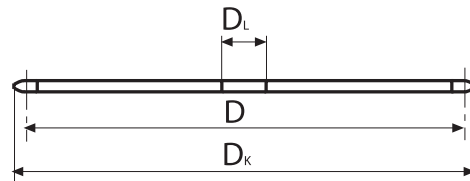
Kettenrad DIN 8196

Zahnbreite B ₁	4,5mm
Scheibenbreite L:	6,0mm - ab Zähnezahl 90
Werkstoff:	C45



www.GG-ANTRIEBSTECHNIK.DE

Kettenradscheiben



Kettenradscheiben - simplex

G&G-Best.-Nr.	Zz	D _K	D	D _L
500-231-0044	44	183.5	178.03	16
500-231-0045	45	187.5	182.07	16
500-231-0046	46	191.6	186.10	20
500-231-0047	47	195.6	190.14	20
500-231-0048	48	199.7	194.18	20
500-231-0049	49	203.7	198.22	20
500-231-0050	50	207.8	202.26	20
500-231-0051	51	211.8	206.30	20
500-231-0052	52	215.9	210.34	20
500-231-0053	53	219.9	214.37	20
500-231-0054	54	224.0	218.43	20
500-231-0055	55	228.0	222.46	20
500-231-0056	56	232.1	226.50	20
500-231-0057	57	236.1	230.54	20
500-231-0058	58	240.2	234.58	20
500-231-0059	59	244.2	238.62	20
500-231-0060	60	248.2	242.66	20

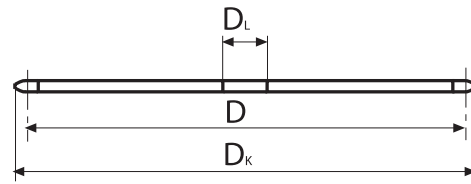
G&G-Best.-Nr.	Zz	D _K	D	D _L
500-231-0062	62	256.7	250.75	20
500-231-0064	64	264.8	258.82	20
500-231-0065	65	268.8	262.86	20
500-231-0066	66	272.9	266.93	25
500-231-0068	68	280.9	274.99	25
500-231-0070	70	289.0	283.07	25
500-231-0072	72	297.1	291.16	25
500-231-0075	75	309.2	303.27	25
500-231-0076	76	313.3	307.33	25
500-231-0078	78	321.4	315.40	25
500-231-0080	80	329.4	323.48	25
500-231-0085	85	349.7	343.70	25
500-231-0090	90	369.9	363.90	25
500-231-0095	95	390.1	384.11	25
500-231-0100	100	410.3	404.31	25
500-231-0114	114	466.9	460.90	25

Rollenkette DIN 8187

083-1	Teilung	12,7mm
1/2 x 3/16"	Innere Breite	4,88mm
12,7 x 4,88mm	Rollen ø	7,75mm

Kettenrad DIN 8196

Zahnbreite B ₁	4,5mm
Scheibenbreite L:	6,0mm - ab Zähnezahl 90
Werkstoff:	C45



Kettenradscheiben - simplex

G&G-Best.-Nr.	Zz	D _K	D	D _L
500-201-0008	8	37.2	33.18	8
500-201-0009	9	41.5	37.13	8
500-201-0010	10	46.2	41.10	8
500-201-0011	11	49.6	45.07	10
500-201-0012	12	53.9	49.07	10
500-201-0013	13	58.4	53.06	10
500-201-0014	14	62.8	57.07	10
500-201-0015	15	66.8	61.09	10
500-201-0016	16	70.9	65.10	10
500-201-0017	17	74.9	69.11	10
500-201-0018	18	78.9	73.14	10
500-201-0019	19	82.9	77.16	10
500-201-0020	20	86.9	81.19	10
500-201-0021	21	91.0	85.22	12
500-201-0022	22	95.0	89.24	12
500-201-0023	23	99.0	93.27	12
500-201-0024	24	103.0	97.29	12
500-201-0025	25	107.1	101.33	12

G&G-Best.-Nr.	Zz	D _K	D	D _L
500-201-0026	26	111.2	105.36	16
500-201-0027	27	115.4	109.40	16
500-201-0028	28	119.4	113.42	16
500-201-0029	29	123.4	117.46	16
500-201-0030	30	127.5	121.50	16
500-201-0031	31	130.2	125.54	16
500-201-0032	32	135.5	129.56	16
500-201-0033	33	139.6	133.60	16
500-201-0034	34	143.6	137.64	16
500-201-0035	35	147.6	141.68	16
500-201-0036	36	151.7	145.72	16
500-201-0037	37	155.7	149.76	16
500-201-0038	38	159.8	153.80	16
500-201-0039	39	163.8	157.83	16
500-201-0040	40	167.8	161.87	16
500-201-0041	41	171.4	165.91	20
500-201-0042	42	175.4	169.95	20
500-201-0043	43	179.7	173.99	20

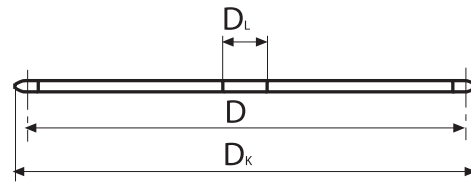
Rollenkette DIN 8187

08 B-1
1/2 x 5/16"
12,7 x 7,75mm

Teilung 12,7mm
Innere Breite 7,75mm
Rollen ø 8,51mm

Kettenrad DIN 8196

Zahnbreite B1 7,2mm
Werkstoff: C45



Kettenradscheiben - simplex

G&G-Best.-Nr.	Zz	D _K	D	D _L
500-201-0044	44	183.5	178.03	20
500-201-0045	45	187.5	182.07	20
500-201-0046	46	191.6	186.10	20
500-201-0047	47	195.6	190.14	20
500-201-0048	48	199.7	194.18	20
500-201-0049	49	203.7	198.22	20
500-201-0050	50	207.8	202.26	20
500-201-0051	51	211.8	206.30	20
500-201-0052	52	215.9	210.34	20
500-201-0053	53	219.9	214.37	20
500-201-0054	54	224.0	218.43	20
500-201-0055	55	228.0	222.46	20
500-201-0056	56	232.1	226.50	20
500-201-0057	57	236.1	230.54	20
500-201-0058	58	240.2	234.58	20
500-201-0059	59	244.2	238.62	20
500-201-0060	60	248.2	242.66	20
500-201-0062	62	256.7	250.75	25

G&G-Best.-Nr.	Zz	D _K	D	D _L
500-201-0064	64	264.8	258.82	25
500-201-0065	65	268.8	262.86	25
500-201-0066	66	272.9	266.93	25
500-201-0068	68	280.9	274.99	25
500-201-0070	70	289.0	283.07	25
500-201-0072	72	297.1	291.16	25
500-201-0075	75	309.2	303.27	25
500-201-0076	76	313.3	307.33	25
500-201-0078	78	321.4	315.40	25
500-201-0080	80	329.4	323.48	25
500-201-0085	85	349.7	343.69	25
500-201-0090	90	369.9	363.90	25
500-201-0095	95	390.1	384.11	25
500-201-0100	100	410.3	404.31	25
500-201-0110	110	450.7	444.74	25
500-201-0114	114	466.9	460.90	25
500-201-0120	120	491.2	485.16	25
500-201-0125	125	511.3	505.37	25

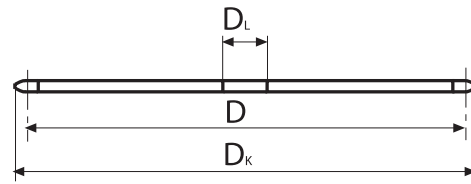
Rollenkette DIN 8187

08 B-1
1/2 x 5/16"
12,7 x 7,75mm

Teilung 12,7mm
Innere Breite 7,75mm
Rollen ø 8,51mm

Kettenrad DIN 8196

Zahnbreite B1 7,2mm
Werkstoff: C45



Kettenradscheiben - simplex

G&G-Best.-Nr.	Zz	D _K	D	D _L
500-301-0008	8	47.0	41.48	10
500-301-0009	9	52.6	46.42	10
500-301-0010	10	57.5	51.37	10
500-301-0011	11	63.0	56.34	10
500-301-0012	12	68.0	61.34	10
500-301-0013	13	73.0	66.32	10
500-301-0014	14	78.0	71.34	10
500-301-0015	15	83.0	76.36	10
500-301-0016	16	88.0	81.37	12
500-301-0017	17	93.0	86.39	12
500-301-0018	18	98.3	91.42	12
500-301-0019	19	103.3	96.45	12
500-301-0020	20	108.4	101.49	12
500-301-0021	21	113.4	106.52	12
500-301-0022	22	118.0	111.55	12
500-301-0023	23	123.4	116.58	12

G&G-Best.-Nr.	Zz	D _K	D	D _L
500-301-0024	24	128.3	121.62	12
500-301-0025	25	134.0	126.66	12
500-301-0026	26	139.0	131.70	16
500-301-0027	27	144.0	136.75	16
500-301-0028	28	148.7	141.78	16
500-301-0029	29	153.8	146.83	16
500-301-0030	30	158.8	151.87	16
500-301-0031	31	163.9	156.92	16
500-301-0032	32	168.9	161.95	16
500-301-0033	33	174.5	167.00	16
500-301-0034	34	179.0	172.05	16
500-301-0035	35	184.1	177.10	16
500-301-0036	36	189.1	182.15	20
500-301-0037	37	194.2	187.20	20
500-301-0038	38	199.2	192.24	20
500-301-0039	39	204.2	197.29	20

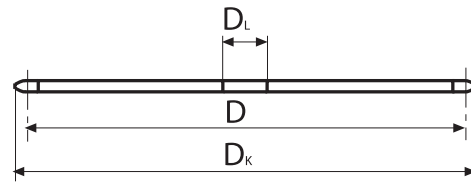
Rollenkette DIN 8187

10 B-1
5/8 x 3/8"
15,875 x 9,65mm

Teilung 15,875mm
Innere Breite 9,65mm
Rollen ø 10,16mm

Kettenrad DIN 8196

Zahnbreite B₁ 9,1mm
Werkstoff: C45



Kettenradscheiben - simplex

G&G-Best.-Nr.	Zz	D _K	D	D _L
500-301-0040	40	209.3	202.34	20
500-301-0041	41	214.8	207.39	20
500-301-0042	42	219.9	212.44	20
500-301-0043	43	224.9	217.49	20
500-301-0044	44	230.0	222.53	20
500-301-0045	45	235.0	227.58	20
500-301-0046	46	240.1	232.63	20
500-301-0047	47	245.1	237.68	20
500-301-0048	48	250.2	242.73	20
500-301-0049	49	255.2	247.78	20
500-301-0050	50	260.3	252.82	20
500-301-0051	51	265.3	257.87	20
500-301-0052	52	270.4	262.92	20
500-301-0053	53	275.4	267.97	20
500-301-0054	54	280.5	273.03	20
500-301-0055	55	285.5	278.08	20

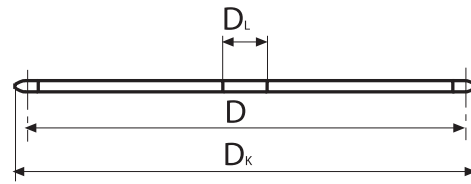
G&G-Best.-Nr.	Zz	D _K	D	D _L
500-301-0056	56	290.6	283.13	25
500-301-0057	57	296.0	288.18	25
500-301-0058	58	300.7	293.23	25
500-301-0059	59	305.7	298.27	25
500-301-0060	60	310.8	303.32	25
500-301-0062	62	321.4	313.43	25
500-301-0065	65	336.5	328.58	25
500-301-0070	70	361.8	353.84	25
500-301-0075	75	387.1	379.09	25
500-301-0080	80	412.3	404.35	25
500-301-0085	85	437.6	429.62	30
500-301-0090	90	462.8	454.88	30
500-301-0095	95	488.5	480.14	30

Rollenkette DIN 8187

10 B-1	Teilung	15,875mm
5/8 x 3/8"	Innere Breite	9,65mm
15,875 x 9,65mm	Rollen ø	10,16mm

Kettenrad DIN 8196

Zahnbreite B1	9,1mm
Werkstoff: C45	



Kettenradscheiben - simplex

G&G-Best.-Nr.	Zz	D _K	D	D _L
500-401-0008	8	57.6	49.78	12
500-401-0009	9	62.0	55.70	12
500-401-0010	10	69.0	61.64	12
500-401-0011	11	75.0	67.61	14
500-401-0012	12	81.5	73.60	14
500-401-0013	13	87.5	79.59	14
500-401-0014	14	93.6	85.61	14
500-401-0015	15	99.8	91.63	14
500-401-0016	16	105.5	97.65	14
500-401-0017	17	111.5	103.67	14
500-401-0018	18	118.0	109.71	14
500-401-0019	19	124.2	115.75	14
500-401-0020	20	129.7	121.78	14
500-401-0021	21	136.0	127.82	16
500-401-0022	22	141.8	133.86	16
500-401-0023	23	149.0	139.90	16

G&G-Best.-Nr.	Zz	D _K	D	D _L
500-401-0024	24	153.9	145.94	16
500-401-0025	25	160.0	152.00	16
500-401-0026	26	165.9	158.04	16
500-401-0027	27	172.3	164.09	16
500-401-0028	28	178.0	170.13	16
500-401-0029	29	184.1	176.19	16
500-401-0030	30	190.5	182.25	16
500-401-0031	31	196.3	188.31	20
500-401-0032	32	203.3	194.35	20
500-401-0033	33	209.3	200.40	20
500-401-0034	34	214.6	206.46	20
500-401-0035	35	221.0	212.52	20
500-401-0036	36	226.8	218.58	20
500-401-0037	37	232.9	224.64	20
500-401-0038	38	239.0	230.69	20
500-401-0039	39	245.1	236.75	20

Rollenkette DIN 8187

12 B-1	Teilung	19,05mm
3/4 x 7/16"	Innere Breite	11,68mm
19,05 x 11,68mm	Rollen ø	12,07mm

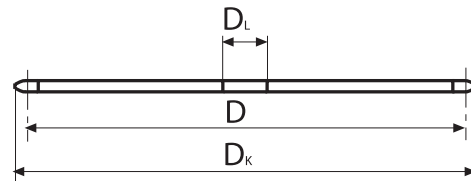
Kettenrad DIN 8196

Zahnbreite B1	11,1mm
Werkstoff: C45	



www.GG-ANTRIEBSTECHNIK.DE

Kettenradscheiben



Kettenradscheiben - simplex

G&G-Best.-Nr.	Zz	D _K	D	D _L
500-401-0040	40	251.3	242.81	20
500-401-0041	41	257.3	248.87	25
500-401-0042	42	264.5	254.93	25
500-401-0043	43	270.5	260.98	25
500-401-0044	44	276.5	267.03	25
500-401-0045	45	282.5	273.10	25
500-401-0046	46	287.9	279.16	25
500-401-0047	47	294.0	285.21	25
500-401-0048	48	300.1	291.27	25
500-401-0049	49	306.2	297.33	25
500-401-0050	50	312.3	303.39	25
500-401-0051	51	318.4	309.45	25
500-401-0052	52	324.5	315.50	25
500-401-0053	53	330.5	321.56	25
500-401-0054	54	336.6	327.64	25
500-401-0055	55	342.7	337.70	25

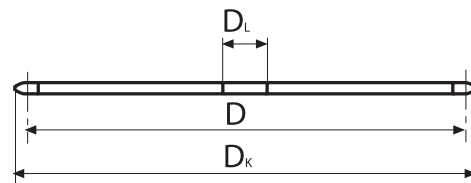
G&G-Best.-Nr.	Zz	D _K	D	D _L
500-401-0056	56	348.7	339.75	25
500-401-0057	57	355.4	345.81	25
500-401-0058	58	361.5	351.87	25
500-401-0059	59	367.5	357.93	25
500-401-0060	60	373.0	363.99	25
500-401-0062	62	385.1	376.12	25
500-401-0065	65	403.2	394.29	25
500-401-0070	70	433.6	424.60	30
500-401-0075	75	463.9	454.91	30
500-401-0080	80	494.2	485.22	30
500-401-0085	85	524.5	515.55	30
500-401-0090	90	554.8	545.86	30
500-401-0095	95	585.1	576.17	30

Rollenkette DIN 8187

12 B-1	Teilung	19,05mm
3/4 x 7/16"	Innere Breite	11,68mm
19,05 x 11,68mm	Rollen ø	12,07mm

Kettenrad DIN 8196

Zahnbreite B1	11,1mm
Werkstoff: C45	



Kettenradscheiben - simplex

G&G-Best.-Nr.	Zz	D _K	D	D _L
500-501-0008	8	77.0	66.37	12
500-501-0009	9	85.0	74.27	12
500-501-0010	10	93.0	82.19	15
500-501-0011	11	99.5	90.14	15
500-501-0012	12	109.0	98.14	15
500-501-0013	13	117.0	106.12	15
500-501-0014	14	125.0	114.15	15
500-501-0015	15	133.0	122.17	15
500-501-0016	16	141.0	130.20	19
500-501-0017	17	149.0	138.22	19
500-501-0018	18	157.0	146.28	19
500-501-0019	19	165.2	154.33	19
500-501-0020	20	173.2	162.38	19
500-501-0021	21	181.2	170.43	20
500-501-0022	22	189.3	178.48	20
500-501-0023	23	197.5	186.53	20

G&G-Best.-Nr.	Zz	D _K	D	D _L
500-501-0024	24	205.5	194.59	20
500-501-0025	25	213.5	202.66	20
500-501-0026	26	221.6	210.72	20
500-501-0027	27	229.6	218.79	20
500-501-0028	28	237.7	226.85	20
500-501-0029	29	245.8	234.92	20
500-501-0030	30	254.0	243.00	20
500-501-0031	31	262.0	251.08	25
500-501-0032	32	270.0	259.13	25
500-501-0033	33	278.5	267.21	25
500-501-0034	34	287.0	275.28	25
500-501-0035	35	296.2	283.36	25
500-501-0036	36	304.6	291.44	25
500-501-0037	37	312.6	299.51	25
500-501-0038	38	320.7	307.59	25
500-501-0039	39	328.8	315.67	25

Rollenkette DIN 8187

16 B-1	Teilung	25,40mm
1" x 17,02mm	Innere Breite	17,02mm
25,4 x 17,02mm	Rollen ø	15,88mm

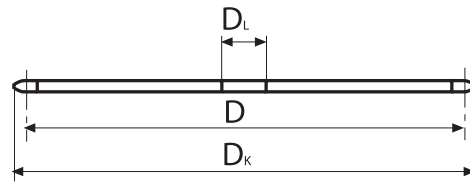
Kettenrad DIN 8196

Zahnbreite B1	16,2mm
Werkstoff: C45	



www.GG-ANTRIEBSTECHNIK.DE

Kettenradscheiben



Kettenradscheiben - simplex

G&G-Best.-Nr.	Zz	D _K	D	D _L
500-501-0040	40	336.9	323.73	25
500-501-0041	41	345.0	331.82	25
500-501-0042	42	353.0	339.90	25
500-501-0043	43	361.1	347.98	25
500-501-0044	44	369.1	356.06	25
500-501-0045	45	377.1	364.12	25
500-501-0046	46	385.2	372.21	25
500-501-0047	47	393.2	380.29	25
500-501-0048	48	401.3	388.36	25
500-501-0049	49	409.3	396.44	25
500-501-0050	50	417.4	404.52	25
500-501-0051	51	425.5	412.60	30
500-501-0052	52	433.6	420.67	30
500-501-0053	53	441.7	428.75	30
500-501-0054	54	448.3	436.85	30
500-501-0055	55	457.9	444.93	30

G&G-Best.-Nr.	Zz	D _K	D	D _L
500-501-0056	56	466.0	453.01	30
500-501-0057	57	474.0	461.07	30
500-501-0058	58	482.1	469.16	30
500-501-0059	59	490.2	477.24	30
500-501-0060	60	498.3	485.32	30
500-501-0062	62	514.5	501.50	30
500-501-0065	65	538.8	525.73	30
500-501-0070	70	579.2	566.14	30
500-501-0075	75	619.7	606.55	30
500-501-0080	80	660.0	646.96	30
500-501-0085	85	699.9	687.40	30
500-501-0090	90	740.3	727.81	30
500-501-0095	95	781.1	768.22	30

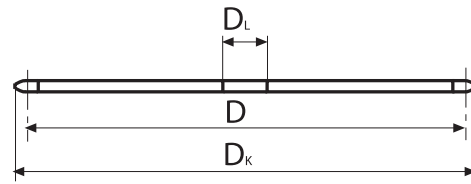
Rollenkette DIN 8187

16 B-1
1" x 17,02mm
25,4 x 17,02mm

Teilung 25,40mm
Innere Breite 17,02mm
Rollen ø 15,88mm

Kettenrad DIN 8196

Zahnbreite B1 16,2mm
Werkstoff: C45



Kettenradscheiben - simplex

G&G-Best.-Nr.	Zz	D _K	D	D _L
500-601-0008	8	98.1	82.96	16
500-601-0009	9	108.0	92.84	16
500-601-0010	10	117.9	102.74	16
500-601-0011	11	127.8	112.68	20
500-601-0012	12	137.8	122.68	20
500-601-0013	13	147.8	132.65	20
500-601-0014	14	157.8	142.68	20
500-601-0015	15	167.9	152.72	20
500-601-0016	16	177.9	162.75	20
500-601-0017	17	187.9	172.78	20
500-601-0018	18	198.0	182.85	20
500-601-0019	19	208.1	192.91	20
500-601-0020	20	218.1	202.98	20
500-601-0021	21	228.2	213.04	25
500-601-0022	22	238.3	223.11	25
500-601-0023	23	248.3	233.17	25

G&G-Best.-Nr.	Zz	D _K	D	D _L
500-601-0024	24	258.4	243.23	25
500-601-0025	25	268.5	253.33	25
500-601-0026	26	278.6	263.40	25
500-601-0027	27	288.6	273.48	25
500-601-0028	28	298.7	283.56	25
500-601-0029	29	308.8	293.65	25
500-601-0030	30	318.9	303.75	25
500-601-0031	31	329.0	313.85	25
500-601-0032	32	339.1	323.91	25
500-601-0033	33	349.2	334.01	25
500-601-0034	34	359.3	344.10	25
500-601-0035	35	369.4	354.20	25
500-601-0036	36	379.5	364.30	25
500-601-0037	37	389.5	374.39	25
500-601-0038	38	399.6	384.49	25
500-601-0039	39	409.7	394.59	25

Rollenkette DIN 8187

20 B-1	Teilung	31,75mm
1 1/4" x 3/4"	Innere Breite	19,56mm
31,75 x 19,56mm	Rollen ø	19,05mm

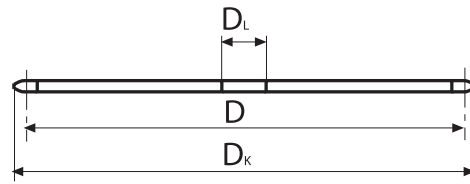
Kettenrad DIN 8196

Zahnbreite B1	18,5mm
Werkstoff: C45	



www.GG-ANTRIEBSTECHNIK.DE

Kettenradscheiben



Kettenradscheiben - simplex

G&G-Best.-Nr.	Zz	D _K	D	D _L
500-601-0040	40	419.8	404.66	25
500-601-0041	41	429.9	414.78	30
500-601-0042	42	440.0	424.88	30
500-601-0043	43	450.1	434.97	30
500-601-0044	44	460.2	445.07	30
500-601-0045	45	470.3	455.17	30
500-601-0046	46	480.4	465.26	30
500-601-0047	47	490.5	475.36	30
500-601-0048	48	500.6	485.46	30
500-601-0049	49	510.7	495.55	30
500-601-0050	50	520.8	505.65	30
500-601-0051	51	530.9	515.75	30
500-601-0052	52	541.0	525.84	30
500-601-0054	54	561.2	546.07	30
500-601-0055	55	571.3	556.16	30

G&G-Best.-Nr.	Zz	D _K	D	D _L
500-601-0056	56	581.4	566.26	30
500-601-0057	57	591.5	576.36	30
500-601-0058	58	601.6	586.45	30
500-601-0059	59	611.7	596.55	30
500-601-0060	60	621.8	606.65	30
500-601-0062	62	642.0	626.87	30
500-601-0065	65	672.3	657.16	30
500-601-0070	70	722.8	707.67	30
500-601-0075	75	773.3	758.19	30
500-601-0080	80	823.9	808.72	30
500-601-0085	85	874.4	859.25	30
500-601-0090	90	924.9	909.76	30
500-601-0095	95	975.2	960.28	30

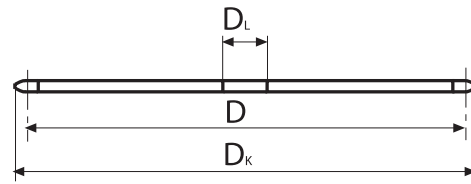
Rollenkette DIN 8187

20 B-1
1 1/4" x 3/4"
31,75 x 19,56mm

Teilung 31,75mm
Innere Breite 19,56mm
Rollen ø 19,05mm

Kettenrad DIN 8196

Zahnbreite B1 18,5mm
Werkstoff: C45



Kettenradscheiben - simplex

G&G-Best.-Nr.	Zz	D _K	D	D _L
500-701-0008	8	115.0	99.55	20
500-701-0009	9	126.4	111.40	20
500-701-0010	10	138.0	123.29	20
500-701-0011	11	150.0	135.21	20
500-701-0012	12	162.0	147.22	20
500-701-0013	13	174.2	159.18	20
500-701-0014	14	186.2	171.22	20
500-701-0015	15	198.2	183.26	20
500-701-0016	16	210.3	195.30	25
500-701-0017	17	222.3	207.34	25
500-701-0018	18	234.3	219.42	25
500-701-0019	19	246.5	231.49	25
500-701-0020	20	258.6	243.57	25
500-701-0021	21	270.6	255.65	25
500-701-0022	22	282.7	267.73	25
500-701-0023	23	294.8	279.80	25

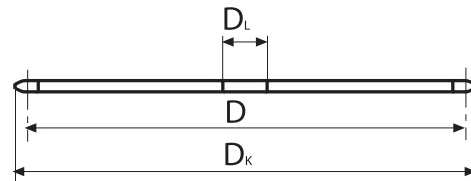
G&G-Best.-Nr.	Zz	D _K	D	D _L
500-701-0024	24	306.8	291.88	25
500-701-0025	25	319.0	304.00	25
500-701-0026	26	331.0	316.08	30
500-701-0027	27	343.2	328.19	30
500-701-0028	28	355.2	340.27	30
500-701-0029	29	367.3	352.38	30
500-701-0030	30	379.5	364.50	30
500-701-0031	31	391.6	376.62	30
500-701-0032	32	403.7	388.69	30
500-701-0033	33	415.8	400.81	30
500-701-0034	34	427.8	412.93	30
500-701-0035	35	440.0	425.04	30
500-701-0036	36	452.0	437.16	30
500-701-0037	37	464.2	449.27	30
500-701-0038	38	476.2	461.39	30
500-701-0039	39	488.5	473.50	30

Rollenkette DIN 8187

24 B-1	Teilung	38,1mm
1 1/2" x 1"	Innere Breite	25,4mm
38,1 x 25,4mm	Rollen ø	25,4mm

Kettenrad DIN 8196

Zahnbreite B1	24,1mm
Werkstoff: C45	



Kettenradscheiben - simplex

G&G-Best.-Nr.	Zz	D _K	D	D _L
500-701-0040	40	500.6	485.62	30
500-701-0041	41	512.6	497.74	30
500-701-0042	42	524.7	509.85	30
500-701-0043	43	536.8	521.97	30
500-701-0044	44	549.0	534.08	30
500-701-0045	45	561.2	546.20	30
500-701-0046	46	573.3	558.32	30
500-701-0047	47	585.4	570.43	30
500-701-0048	48	597.4	582.55	30
500-701-0049	49	609.5	594.66	30
500-701-0050	50	621.7	606.78	30
500-701-0051	51	633.8	618.89	30
500-701-0052	52	646.0	631.01	30
500-701-0053	53	658.0	643.13	30
500-701-0054	54	670.2	655.25	30
500-701-0055	55	682.3	667.40	30

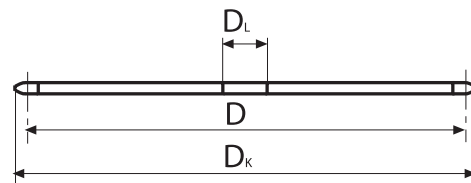
G&G-Best.-Nr.	Zz	D _K	D	D _L
500-701-0056	56	694.4	679.50	30
500-701-0057	57	706.5	691.73	30
500-701-0058	58	718.6	703.74	30
500-701-0059	59	730.7	715.86	30
500-701-0060	60	742.8	727.97	30
500-701-0062	62	767.2	752.24	40
500-701-0065	65	803.4	788.59	40
500-701-0070	70	864.2	849.21	40
500-701-0075	75	924.8	909.83	40
500-701-0080	80	985.4	970.44	40
500-701-0085	85	1046.0	1031.10	40
500-701-0095	95	1167.3	1152.33	40

Rollenkette DIN 8187

24 B-1	Teilung	38,1mm
1 1/2" x 1"	Innere Breite	25,4mm
38,1 x 25,4mm	Rollen ø	25,4mm

Kettenrad DIN 8196

Zahnbreite B1	24,1mm
Werkstoff: C45	



Kettenradscheiben - simplex

G&G-Best.-Nr.	Zz	D _K	D	DL
500-751-0008	8	132.0	116.15	25
500-751-0009	9	148.4	129.96	25
500-751-0010	10	162.3	143.85	25
500-751-0011	11	176.3	157.77	25
500-751-0012	12	189.3	171.74	25
500-751-0013	13	204.2	185.75	25
500-751-0014	14	218.2	199.76	25
500-751-0015	15	232.3	213.79	25
500-751-0016	16	246.3	227.84	30
500-751-0017	17	260.0	241.90	30
500-751-0018	18	274.0	255.98	30
500-751-0019	19	289.0	270.06	30
500-751-0020	20	303.0	284.15	30
500-751-0021	21	317.0	298.24	30
500-751-0022	22	331.0	312.34	30
500-751-0023	23	345.0	326.44	30
500-751-0024	24	359.0	340.55	30
500-751-0025	25	373.0	354.66	30
500-751-0026	26	387.0	368.77	30

G&G-Best.-Nr.	Zz	D _K	D	DL
500-751-0027	27	401.0	382.88	30
500-751-0028	28	416.0	397.00	30
500-751-0029	29	430.0	411.12	30
500-751-0030	30	444.0	425.24	30
500-751-0031	31	458.0	439.37	30
500-751-0032	32	472.0	453.49	30
500-751-0033	33	486.0	467.62	30
500-751-0034	34	500.0	481.75	30
500-751-0035	35	514.0	495.88	30
500-751-0036	36	529.0	510.01	30
500-751-0037	37	543.0	524.13	30
500-751-0038	38	557.0	538.27	30
500-751-0039	39	571.0	552.40	30
500-751-0040	40	585.0	566.54	30
500-751-0045	45	656.0	637.22	30
500-751-0050	50	726.0	707.91	30
500-751-0057	57	825.0	806.90	40
500-751-0060	60	869.0	849.32	40
500-751-0076	76	1095.0	1075.62	40

Rollenkette DIN 8187

28 B-1
1 3/4" x 1 1/4"
44,45 x 30,99mm

Teilung 44,45mm
Innere Breite 30,99mm
Rollen ø 27,94mm

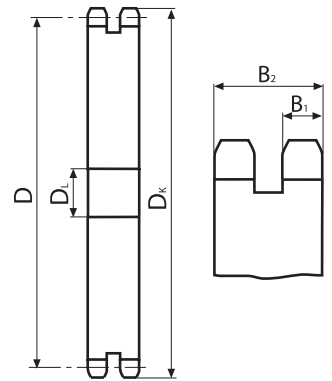
Kettenrad DIN 8196

Zahnbreite B1 29,4mm
Werkstoff: C45



www.GG-ANTRIEBSTECHNIK.DE

Kettenradscheiben



Kettenradscheiben - duplex

G&G-Best.-Nr.	Zz	D _K	D	D _L
500-082-0008	8	24.0	20.90	6
500-082-0009	9	26.6	23.39	6
500-082-0010	10	29.2	25.89	8
500-082-0011	11	31.7	28.39	8
500-082-0012	12	34.2	30.91	8
500-082-0013	13	36.7	33.42	8
500-082-0014	14	39.2	35.95	8
500-082-0015	15	41.7	38.48	8
500-082-0016	16	44.3	41.01	10
500-082-0017	17	46.8	43.53	10
500-082-0018	18	49.3	46.07	10
500-082-0019	19	51.9	48.61	10
500-082-0020	20	54.4	51.14	10
500-082-0021	21	57.0	53.67	10
500-082-0022	22	59.5	56.21	10
500-082-0023	23	62.0	58.75	10
500-082-0024	24	64.6	61.29	10

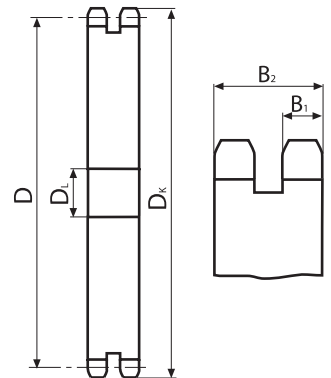
G&G-Best.-Nr.	Zz	D _K	D	D _L
500-082-0025	25	67.5	63.83	10
500-082-0026	26	69.5	66.37	12
500-082-0027	27	72.2	68.91	12
500-082-0028	28	74.8	71.45	12
500-082-0029	29	77.3	73.99	12
500-082-0030	30	79.8	76.53	12
500-082-0031	31	82.4	79.08	12
500-082-0032	32	84.9	81.61	12
500-082-0033	33	87.5	84.16	12
500-082-0034	34	90.0	86.70	12
500-082-0035	35	92.5	89.24	12
500-082-0036	36	95.0	91.79	12
500-082-0037	37	97.6	94.33	12
500-082-0038	38	100.2	96.88	12
500-082-0039	39	102.7	99.42	12
500-082-0040	40	105.2	101.97	12
500-082-0041	41	107.8	104.51	14

Rollenkette DIN 8187

05 B-2	Teilung	8,0mm
8,0 x 3,0mm	Innere Breite	3,0mm
	Rollen ø	5,0mm

Kettenrad DIN 8196

Zahnbreite B1	2,8mm
Zahnbreite B2	8,3mm
Werkstoff: C45	



Kettenradscheiben - duplex

G&G-Best.-Nr.	Zz	D _k	D	D ₁
500-082-0042	42	110.4	107.05	14
500-082-0043	43	112.9	109.60	14
500-082-0044	44	115.5	112.14	14
500-082-0045	45	118.0	114.69	14
500-082-0046	46	120.6	117.23	14
500-082-0047	47	123.1	119.77	14
500-082-0048	48	125.6	122.32	14
500-082-0049	49	128.2	124.86	14
500-082-0050	50	130.7	127.41	14
500-082-0051	51	133.3	129.95	16
500-082-0052	52	135.8	132.49	16
500-082-0053	53	138.4	135.04	16
500-082-0054	54	140.9	137.59	16
500-082-0055	55	143.5	140.13	16
500-082-0056	56	146.0	142.68	16
500-082-0057	57	148.6	145.22	16
500-082-0058	58	151.0	147.77	16

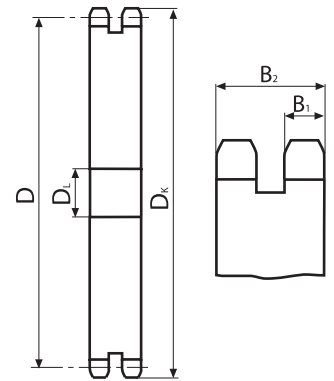
G&G-Best.-Nr.	Zz	D _k	D	D ₁
500-082-0059	59	153.6	150.31	16
500-082-0060	60	156.2	152.85	16
500-082-0062	62	162.0	157.95	20
500-082-0064	64	167.1	163.04	20
500-082-0065	65	169.2	165.58	20
500-082-0066	66	172.2	168.13	20
500-082-0070	70	182.4	178.31	20
500-082-0072	72	187.5	183.41	20
500-082-0075	75	195.1	191.04	20
500-082-0076	76	197.7	193.59	20
500-082-0080	80	207.9	203.77	20
500-082-0085	85	220.6	216.50	20
500-082-0090	90	233.4	229.23	20
500-082-0095	95	246.1	241.96	20
500-082-0100	100	258.9	254.68	20
500-082-0114	114	294.5	290.33	20

Rollenkette DIN 8187

05 B-2	Teilung	8,0mm
8,0 x 3,0mm	Innere Breite	3,0mm
	Rollen ø	5,0mm

Kettenrad DIN 8196

Zahnbreite B1	2,8mm
Zahnbreite B2	8,3mm
Werkstoff:	C45



Kettenradscheiben - duplex

G&G-Best.-Nr.	Zz	D _k	D	D _L
500-102-0008	8	28.0	24.89	6
500-102-0009	9	31.0	27.85	8
500-102-0010	10	34.0	30.82	8
500-102-0011	11	37.0	33.80	10
500-102-0012	12	40.0	36.80	10
500-102-0013	13	43.0	39.80	10
500-102-0014	14	46.3	42.80	10
500-102-0015	15	49.3	45.81	10
500-102-0016	16	52.3	48.82	12
500-102-0017	17	55.3	51.83	12
500-102-0018	18	58.3	54.85	12
500-102-0019	19	61.3	57.87	12
500-102-0020	20	64.3	60.89	12
500-102-0021	21	68.0	63.91	12
500-102-0022	22	71.0	66.93	12
500-102-0023	23	73.5	69.95	12
500-102-0024	24	77.0	72.97	12
500-102-0025	25	80.0	76.00	12

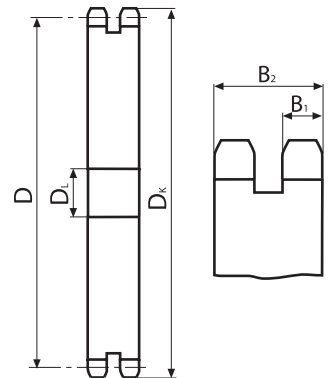
G&G-Best.-Nr.	Zz	D _k	D	D _L
500-102-0026	26	83.0	79.02	12
500-102-0027	27	86.0	82.04	12
500-102-0028	28	89.0	85.07	12
500-102-0029	29	92.0	88.09	12
500-102-0030	30	94.7	91.12	12
500-102-0031	31	98.3	94.15	14
500-102-0032	32	101.3	97.17	14
500-102-0033	33	104.3	100.20	14
500-102-0034	34	107.3	103.23	14
500-102-0035	35	110.4	106.26	14
500-102-0036	36	113.4	109.29	14
500-102-0037	37	116.4	112.32	14
500-102-0038	38	119.5	115.34	14
500-102-0039	39	122.5	118.37	14
500-102-0040	40	125.5	121.40	14
500-102-0041	41	128.5	124.43	16
500-102-0042	42	131.6	127.46	16
500-102-0043	43	134.6	130.49	16

Rollenkette DIN 8187

06 B-2	Teilung	9,525mm
3/8 x 7/32"	Innere Breite	5,72mm
9,525 x 5,72mm	Rollen ø	6,35mm

Kettenrad DIN 8196

Zahnbreite B1	5,3mm
Zahnbreite B2	15,4mm
Werkstoff: C45	



Kettenradscheiben - duplex

G&G-Best.-Nr.	Zz	D _K	D	D _L
500-102-0044	44	137.6	133.52	16
500-102-0045	45	140.7	136.54	16
500-102-0046	46	143.7	139.58	16
500-102-0047	47	146.7	142.61	16
500-102-0048	48	149.7	145.64	16
500-102-0049	49	152.7	148.66	16
500-102-0050	50	155.7	151.69	16
500-102-0051	51	158.7	154.72	16
500-102-0052	52	161.8	157.75	16
500-102-0053	53	164.8	160.78	16
500-102-0054	54	167.8	163.82	16
500-102-0055	55	170.8	166.85	16
500-102-0056	56	173.8	169.88	16
500-102-0057	57	176.9	172.91	16
500-102-0058	58	179.9	175.93	16
500-102-0059	59	183.0	178.96	16
500-102-0060	60	186.0	181.99	16
500-102-0062	62	192.1	188.06	20

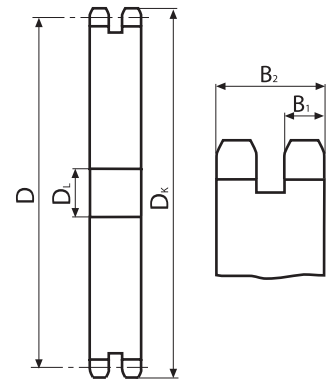
G&G-Best.-Nr.	Zz	D _K	D	D _L
500-102-0064	64	198.2	194.12	20
500-102-0065	65	201.6	197.15	20
500-102-0066	66	204.6	200.18	20
500-102-0068	68	210.7	206.24	20
500-102-0070	70	216.7	212.30	20
500-102-0072	72	222.8	218.37	20
500-102-0075	75	231.9	227.46	20
500-102-0076	76	234.9	230.49	20
500-102-0080	80	247.1	242.61	20
500-102-0085	85	262.2	257.77	20
500-102-0090	90	277.4	272.93	20
500-102-0095	95	292.5	288.08	20
500-102-0100	100	307.7	303.25	20
500-102-0114	114	349.5	345.68	20
500-102-0120	120	368.3	363.86	20
500-102-0125	125	383.5	379.02	20

Rollenkette DIN 8187

06 B-2	Teilung	9,525mm
3/8 x 7/32"	Innere Breite	5,72mm
9,525 x 5,72mm	Rollen ø	6,35mm

Kettenrad DIN 8196

Zahnbreite B1	5,3mm
Zahnbreite B2	15,4mm
Werkstoff: C45	



Kettenradscheiben - duplex

G&G-Best.-Nr.	Zz	D _K	D	D _L
500-202-0008	8	37.2	33.18	10
500-202-0009	9	41.5	37.13	10
500-202-0010	10	46.2	41.10	10
500-202-0011	11	49.6	45.07	10
500-202-0012	12	53.9	49.07	10
500-202-0013	13	58.4	53.06	10
500-202-0014	14	62.8	57.07	10
500-202-0015	15	66.8	61.09	10
500-202-0016	16	70.9	65.10	12
500-202-0017	17	74.9	69.11	12
500-202-0018	18	78.9	73.14	12
500-202-0019	19	82.9	77.16	12
500-202-0020	20	86.9	81.19	12
500-202-0021	21	91.0	85.22	16
500-202-0022	22	95.0	89.24	16
500-202-0023	23	99.0	93.27	16
500-202-0024	24	103.0	97.29	16
500-202-0025	25	107.1	101.33	16

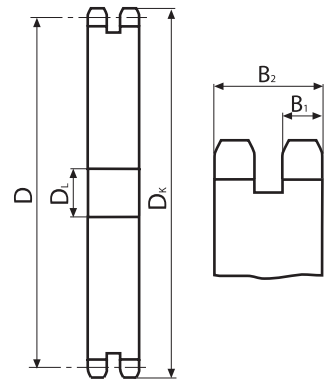
G&G-Best.-Nr.	Zz	D _K	D	D _L
500-202-0026	26	111.2	105.36	16
500-202-0027	27	115.4	109.40	16
500-202-0028	28	119.4	113.42	16
500-202-0029	29	123.4	117.46	16
500-202-0030	30	127.5	121.50	16
500-202-0031	31	130.2	125.54	16
500-202-0032	32	135.5	129.56	16
500-202-0033	33	139.6	133.60	16
500-202-0034	34	143.6	137.64	16
500-202-0035	35	147.6	141.68	16
500-202-0036	36	151.7	145.72	20
500-202-0037	37	155.7	149.76	20
500-202-0038	38	159.8	153.80	20
500-202-0039	39	163.8	157.83	20
500-202-0040	40	167.8	161.87	20
500-202-0041	41	171.4	165.91	20
500-202-0042	42	175.4	169.95	20
500-202-0043	43	179.7	173.99	20

Rollenkette DIN 8187

08 B-2	Teilung	12,7mm
1/2 x 5/16"	Innere Breite	7,75mm
12,7 x 7,75mm	Rollen ø	8,51mm

Kettenrad DIN 8196

Zahnbreite B1	7,2mm
Zahnbreite B2	21,0mm
Werkstoff: C45	



Kettenradscheiben - duplex

G&G-Best.-Nr.	Zz	D _k	D	D ₁
500-202-0044	44	183.5	178.03	20
500-202-0045	45	187.5	182.07	20
500-202-0046	46	191.6	186.10	20
500-202-0047	47	195.6	190.14	20
500-202-0048	48	199.7	194.18	20
500-202-0049	49	203.7	198.22	20
500-202-0050	50	207.8	202.26	20
500-202-0051	51	211.8	206.30	25
500-202-0052	52	215.9	210.34	25
500-202-0053	53	219.9	214.37	25
500-202-0054	54	224.0	218.43	25
500-202-0055	55	228.0	222.46	25
500-202-0056	56	232.1	226.50	25
500-202-0057	57	236.1	230.54	25
500-202-0058	58	240.2	234.58	25
500-202-0059	59	244.2	238.62	25
500-202-0060	60	248.2	242.66	25
500-202-0062	62	256.7	250.75	25

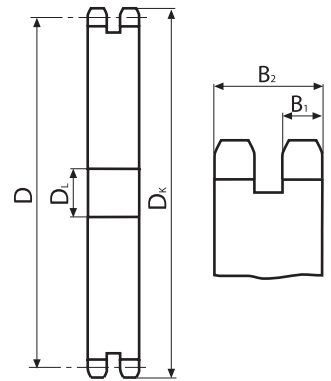
G&G-Best.-Nr.	Zz	D _k	D	D ₁
500-202-0064	64	264.8	258.82	25
500-202-0065	65	268.8	262.86	25
500-202-0066	66	272.9	266.93	25
500-202-0068	68	280.9	274.99	25
500-202-0070	70	289.0	283.07	25
500-202-0072	72	297.1	291.16	25
500-202-0075	75	309.2	303.27	25
500-202-0076	76	313.3	307.33	25
500-202-0078	78	321.4	315.40	25
500-202-0080	80	329.4	323.48	25
500-202-0085	85	349.7	343.70	25
500-202-0090	90	369.9	363.90	25
500-202-0095	95	390.1	384.11	25
500-202-0100	100	410.3	404.31	25
500-202-0110	110	450.7	444.74	25
500-202-0114	114	466.9	460.90	25
500-202-0120	120	491.2	485.16	25
500-202-0125	125	511.3	505.37	25

Rollenkette DIN 8187

08 B-2	Teilung	12,7mm
1/2 x 5/16"	Innere Breite	7,75mm
12,7 x 7,75mm	Rollen ø	8,51mm

Kettenrad DIN 8196

Zahnbreite B1	7,2mm
Zahnbreite B2	21,0mm
Werkstoff: C45	



Kettenradscheiben - duplex

G&G-Best.-Nr.	Zz	D _K	D	D _L
500-302-0008	8	47.0	41.48	10
500-302-0009	9	52.6	46.42	10
500-302-0010	10	57.5	51.37	10
500-302-0011	11	63.0	56.34	12
500-302-0012	12	68.0	61.34	12
500-302-0013	13	73.0	66.32	12
500-302-0014	14	78.0	71.34	12
500-302-0015	15	83.0	76.36	12
500-302-0016	16	88.0	81.37	12
500-302-0017	17	93.0	86.39	12
500-302-0018	18	98.3	91.42	12
500-302-0019	19	103.3	96.45	12
500-302-0020	20	108.4	101.49	12
500-302-0021	21	113.4	106.52	16
500-302-0022	22	118.0	111.55	16
500-302-0023	23	123.4	116.58	16

G&G-Best.-Nr.	Zz	D _K	D	D _L
500-302-0024	24	128.3	121.62	16
500-302-0025	25	134.0	126.66	16
500-302-0026	26	139.0	131.70	16
500-302-0027	27	144.0	136.75	16
500-302-0028	28	148.7	141.78	16
500-302-0029	29	153.8	146.83	16
500-302-0030	30	158.8	151.87	16
500-302-0031	31	163.9	156.92	20
500-302-0032	32	168.9	161.95	20
500-302-0033	33	174.5	167.00	20
500-302-0034	34	179.0	172.05	20
500-302-0035	35	184.1	177.10	20
500-302-0036	36	189.1	182.15	20
500-302-0037	37	194.2	187.20	20
500-302-0038	38	199.2	192.24	20
500-302-0039	39	204.2	197.29	20

Rollenkette DIN 8187

10 B-2	Teilung	15,875mm
5/8 x 3/8"	Innere Breite	9,65mm
15,875 x 9,65mm	Rollen ø	10,16mm

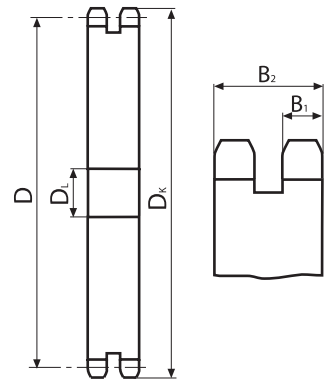
Kettenrad DIN 8196

Zahnbreite B1	9,1mm
Zahnbreite B2	25,5mm
Werkstoff: C45	



www.GG-ANTRIEBSTECHNIK.DE

Kettenradscheiben



Kettenradscheiben - duplex

G&G-Best.-Nr.	Zz	D _K	D	D _L
500-302-0040	40	209.3	202.34	20
500-302-0041	41	214.8	207.39	20
500-302-0042	42	219.9	212.44	20
500-302-0043	43	224.9	217.49	20
500-302-0044	44	230.0	222.53	20
500-302-0045	45	235.0	227.58	20
500-302-0046	46	240.1	232.63	25
500-302-0047	47	245.1	237.68	25
500-302-0048	48	250.2	242.73	25
500-302-0049	49	255.2	247.78	25
500-302-0050	50	260.3	252.82	25
500-302-0051	51	265.3	257.87	25
500-302-0052	52	270.4	262.92	25
500-302-0053	53	275.4	267.97	25
500-302-0054	54	280.5	273.03	25
500-302-0055	55	285.5	278.08	25

G&G-Best.-Nr.	Zz	D _K	D	D _L
500-302-0056	56	290.6	283.13	25
500-302-0057	57	296.0	288.18	25
500-302-0058	58	300.7	293.23	25
500-302-0059	59	305.7	298.27	25
500-302-0060	60	310.8	303.32	25
500-302-0062	62	321.4	313.43	25
500-302-0065	65	336.5	328.58	25
500-302-0070	70	361.8	353.84	25
500-302-0075	75	387.1	379.09	25
500-302-0080	80	412.3	404.35	25
500-302-0085	85	437.6	429.62	30
500-302-0090	90	462.8	454.88	30
500-302-0095	95	488.5	480.14	30

Rollenkette DIN 8187

10 B-2	Teilung	15,875mm
5/8 x 3/8"	Innere Breite	9,65mm
15,875 x 9,65mm	Rollen ø	10,16mm

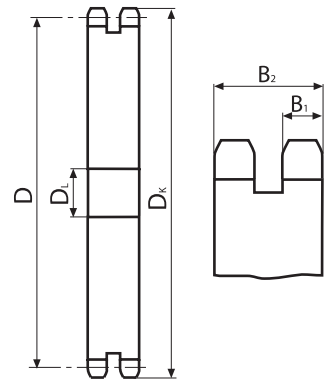
Kettenrad DIN 8196

Zahnbreite B1	9,1mm
Zahnbreite B2	25,5mm
Werkstoff: C45	



www.GG-ANTRIEBSTECHNIK.DE

Kettenradscheiben



Kettenradscheiben - duplex

G&G-Best.-Nr.	Zz	D _K	D	D _L
500-402-0008	8	57.6	49.78	12
500-402-0009	9	62.0	55.70	12
500-402-0010	10	69.0	61.64	12
500-402-0011	11	75.0	67.61	14
500-402-0012	12	81.5	73.60	14
500-402-0013	13	87.5	79.59	14
500-402-0014	14	93.6	85.61	14
500-402-0015	15	99.8	91.63	14
500-402-0016	16	105.5	97.65	16
500-402-0017	17	111.5	103.67	16
500-402-0018	18	118.0	109.71	16
500-402-0019	19	124.2	115.75	16
500-402-0020	20	129.7	121.78	16
500-402-0021	21	136.0	127.82	16
500-402-0022	22	141.8	133.86	16
500-402-0023	23	149.0	139.90	16

G&G-Best.-Nr.	Zz	D _K	D	D _L
500-402-0024	24	153.9	145.94	16
500-402-0025	25	160.0	152.00	16
500-402-0026	26	165.9	158.04	20
500-402-0027	27	172.3	164.09	20
500-402-0028	28	178.0	170.13	20
500-402-0029	29	184.1	176.19	20
500-402-0030	30	190.5	182.25	20
500-402-0031	31	196.3	188.31	20
500-402-0032	32	203.3	194.35	20
500-402-0033	33	209.3	200.40	20
500-402-0034	34	214.6	206.46	20
500-402-0035	35	221.0	212.52	20
500-402-0036	36	226.8	218.58	25
500-402-0037	37	232.9	224.64	25
500-402-0038	38	239.0	230.69	25
500-402-0039	39	245.1	236.75	25

Rollenkette DIN 8187

12 B-2	Teilung	19,05mm
3/4 x 7/16"	Innere Breite	11,68mm
19,05 x 11,68mm	Rollen ø	12,07mm

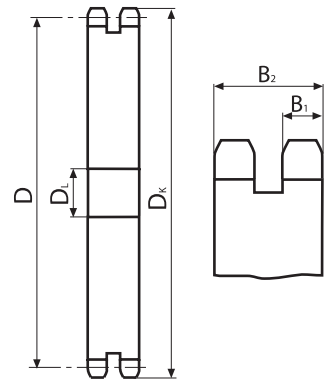
Kettenrad DIN 8196

Zahnbreite B1	11,1mm
Zahnbreite B2	30,3mm
Werkstoff: C45	



www.GG-ANTRIEBSTECHNIK.DE

Kettenradscheiben



Kettenradscheiben - duplex

G&G-Best.-Nr.	Zz	D _K	D	D _L
500-402-0040	40	251.3	242.81	25
500-402-0041	41	257.3	248.87	25
500-402-0042	42	264.5	254.93	25
500-402-0043	43	270.5	260.98	25
500-402-0044	44	276.5	267.03	25
500-402-0045	45	282.5	273.10	25
500-402-0046	46	287.9	279.16	25
500-402-0047	47	294.0	285.21	25
500-402-0048	48	300.1	291.27	25
500-402-0049	49	306.2	297.33	25
500-402-0050	50	312.3	303.39	25
500-402-0051	51	318.4	309.45	25
500-402-0052	52	324.5	315.50	25
500-402-0053	53	330.5	321.56	25
500-402-0054	54	336.6	327.64	25
500-402-0055	55	342.7	337.70	25

G&G-Best.-Nr.	Zz	D _K	D	D _L
500-402-0056	56	348.7	339.75	25
500-402-0057	57	355.4	345.81	25
500-402-0058	58	361.5	351.87	25
500-402-0059	59	367.5	357.93	25
500-402-0060	60	373.0	363.99	25
500-402-0062	62	385.1	376.12	30
500-402-0065	65	403.2	394.29	30
500-402-0070	70	433.6	424.60	30
500-402-0075	75	463.9	454.91	30
500-402-0080	80	494.2	485.22	30
500-402-0085	85	524.5	515.55	30
500-402-0090	90	554.8	545.86	30
500-402-0095	95	585.1	576.17	30

Rollenkette DIN 8187

12 B-2	Teilung	19,05mm
3/4 x 7/16"	Innere Breite	11,68mm
19,05 x 11,68mm	Rollen ø	12,07mm

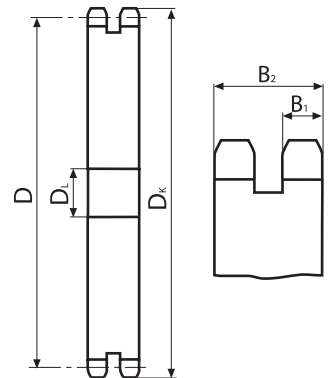
Kettenrad DIN 8196

Zahnbreite B1	11,1mm
Zahnbreite B2	30,3mm
Werkstoff: C45	



www.GG-ANTRIEBSTECHNIK.DE

Kettenradscheiben



Kettenradscheiben - duplex

G&G-Best.-Nr.	Zz	D _k	D	D _l
500-502-0008	8	77.0	66.37	16
500-502-0009	9	85.0	74.27	16
500-502-0010	10	93.0	82.19	16
500-502-0011	11	99.5	90.14	20
500-502-0012	12	109.0	98.14	20
500-502-0013	13	117.0	106.12	20
500-502-0014	14	125.0	114.15	20
500-502-0015	15	133.0	122.17	20
500-502-0016	16	141.0	130.20	20
500-502-0017	17	149.0	138.22	20
500-502-0018	18	157.0	146.28	20
500-502-0019	19	165.2	154.33	20
500-502-0020	20	173.2	162.38	20
500-502-0021	21	181.2	170.43	25
500-502-0022	22	189.3	178.48	25
500-502-0023	23	197.5	186.53	25
500-502-0024	24	205.5	194.59	25
500-502-0025	25	213.5	202.66	25
500-502-0026	26	221.6	210.72	25
500-502-0027	27	229.6	218.79	25
500-502-0028	28	237.7	226.85	25
500-502-0029	29	245.8	234.92	25
500-502-0030	30	254.0	243.00	25
500-502-0031	31	262.0	251.08	25
500-502-0032	32	270.0	259.13	25
500-502-0033	33	278.5	267.21	25
500-502-0034	34	287.0	275.28	25
500-502-0035	35	296.2	283.36	25

G&G-Best.-Nr.	Zz	D _k	D	D _l
500-502-0036	36	304.6	291.44	25
500-502-0037	37	312.6	299.51	25
500-502-0038	38	320.7	307.59	25
500-502-0039	39	328.8	315.67	25
500-502-0040	40	336.9	323.73	25
500-502-0041	41	345.0	331.82	25
500-502-0042	42	353.0	339.90	25
500-502-0043	43	361.1	347.98	25
500-502-0044	44	369.1	356.06	25
500-502-0045	45	377.1	364.12	25
500-502-0046	46	385.2	372.21	30
500-502-0047	47	393.2	380.29	30
500-502-0048	48	401.3	388.36	30
500-502-0050	50	417.4	404.52	30
500-502-0051	51	425.5	412.60	30
500-502-0052	52	433.6	420.67	30
500-502-0055	55	457.9	444.93	30
500-502-0056	56	466.0	453.01	30
500-502-0057	57	474.0	461.07	30
500-502-0060	60	498.3	485.32	30
500-502-0062	62	514.5	501.50	30
500-502-0065	65	538.8	525.73	30
500-502-0070	70	579.2	566.14	30
500-502-0075	75	619.7	606.55	30
500-502-0080	80	660.0	646.96	30
500-502-0085	85	699.9	687.40	30
500-502-0090	90	740.3	727.81	30
500-502-0095	95	781.1	768.22	30

Rollenkette DIN 8187

16 B-2	Teilung	25,40mm
1" x 17,02mm	Innere Breite	17,02mm
25,4 x 17,02mm	Rollen ø	15,88mm

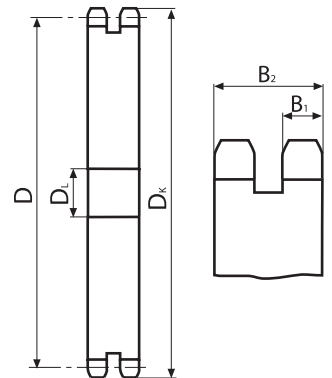
Kettenrad DIN 8196

Zahnbreite B1	16,2mm
Zahnbreite B2	47,7mm
Werkstoff: C45	



www.GG-ANTRIEBSTECHNIK.DE

Kettenradscheiben



Kettenradscheiben - duplex

G&G-Best.-Nr.	Zz	D _K	D	D _L
500-602-0008	8	98.1	82.96	20
500-602-0009	9	108.0	92.84	20
500-602-0010	10	117.9	102.74	20
500-602-0011	11	127.8	112.68	20
500-602-0012	12	137.8	122.68	20
500-602-0013	13	147.8	132.65	20
500-602-0014	14	157.8	142.68	20
500-602-0015	15	167.9	152.72	20
500-602-0016	16	177.9	162.75	25
500-602-0017	17	187.9	172.78	25
500-602-0018	18	198.0	182.85	25
500-602-0019	19	208.1	192.91	25
500-602-0020	20	218.1	202.98	25
500-602-0021	21	228.2	213.04	25
500-602-0022	22	238.3	223.11	25
500-602-0023	23	248.3	233.17	25
500-602-0024	24	258.4	243.23	25

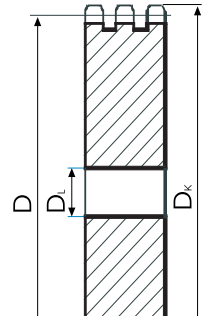
G&G-Best.-Nr.	Zz	D _K	D	D _L
500-602-0025	25	268.5	253.33	25
500-602-0026	26	278.6	263.40	25
500-602-0027	27	288.6	273.48	25
500-602-0028	28	298.7	283.56	25
500-602-0029	29	308.8	293.65	25
500-602-0030	30	318.9	303.75	25
500-602-0031	31	329.0	313.85	25
500-602-0032	32	339.1	323.91	25
500-602-0033	33	349.2	334.01	25
500-602-0034	34	359.3	344.10	25
500-602-0035	35	369.4	354.20	25
500-602-0036	36	379.5	364.30	30
500-602-0037	37	389.5	374.39	30
500-602-0038	38	399.6	384.49	30
500-602-0039	39	409.7	394.59	30
500-602-0040	40	419.8	404.66	30

Rollenkette DIN 8187

20 B-2	Teilung	31,75mm
1 1/4" x 3/4"	Innere Breite	19,56mm
31,75 x 19,56mm	Rollen ø	19,05mm

Kettenrad DIN 8196

Zahnbreite B1	18,5mm
Zahnbreite B2	54,6mm
Werkstoff: C45	



Kettenradscheiben - triplex

G&G-Best.-Nr.	Zz	D _k	D	D _L
500-103-0008	8	28.0	24.89	6
500-103-0009	9	31.0	27.85	8
500-103-0010	10	34.0	30.82	10
500-103-0011	11	37.0	33.80	10
500-103-0012	12	40.0	36.80	10
500-103-0013	13	43.0	39.80	10
500-103-0014	14	46.3	42.80	12
500-103-0015	15	49.3	45.81	12
500-103-0016	16	52.3	48.82	12
500-103-0017	17	55.3	51.83	12
500-103-0018	18	58.3	54.85	12
500-103-0019	19	61.3	57.87	12
500-103-0020	20	64.3	60.89	12
500-103-0021	21	68.0	63.91	14
500-103-0022	22	71.0	66.93	14
500-103-0023	23	73.5	69.95	14
500-103-0024	24	77.0	72.97	14
500-103-0025	25	80.0	76.00	14

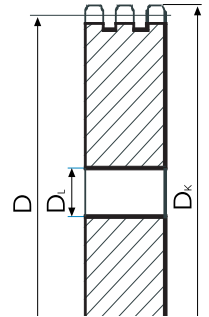
G&G-Best.-Nr.	Zz	D _k	D	D _L
500-103-0026	26	83.0	79.02	14
500-103-0027	27	86.0	82.04	14
500-103-0028	28	89.0	85.07	14
500-103-0029	29	92.0	88.09	14
500-103-0030	30	94.7	91.12	14
500-103-0031	31	98.3	94.15	16
500-103-0032	32	101.3	97.17	16
500-103-0033	33	104.3	100.20	16
500-103-0034	34	107.3	103.23	16
500-103-0035	35	110.4	106.26	16
500-103-0036	36	113.4	109.29	16
500-103-0037	37	116.4	112.32	16
500-103-0038	38	119.5	115.34	16
500-103-0039	39	122.5	118.37	16
500-103-0040	40	125.5	121.40	16
500-103-0041	41	128.5	124.43	16
500-103-0042	42	131.6	127.46	16
500-103-0043	43	134.6	130.49	16

Rollenkette DIN 8187

06 B-3	Teilung	9,525mm
3/8 x 7/32"	Innere Breite	5,72mm
9,525 x 5,72mm	Rollen ø	6,35mm

Kettenrad DIN 8196

Zahnbreite B1	5,3mm
Zahnbreite B3	25,6mm
Werkstoff: C45	



Kettenradscheiben - triplex

G&G-Best.-Nr.	Zz	D _K	D	D _L
500-103-0044	44	137.6	133.52	16
500-103-0045	45	140.7	136.54	16
500-103-0046	46	143.7	139.58	16
500-103-0047	47	146.7	142.61	16
500-103-0048	48	149.7	145.64	16
500-103-0049	49	152.7	148.66	16
500-103-0050	50	155.7	151.69	16
500-103-0051	51	158.7	154.72	20
500-103-0052	52	161.8	157.75	20
500-103-0053	53	164.8	160.78	20
500-103-0054	54	167.8	163.82	20
500-103-0055	55	170.8	166.85	20
500-103-0056	56	173.8	169.88	20
500-103-0057	57	176.9	172.91	20
500-103-0058	58	179.9	175.93	20
500-103-0059	59	183.0	178.96	20
500-103-0060	60	186.0	181.99	20
500-103-0062	62	192.1	188.06	20

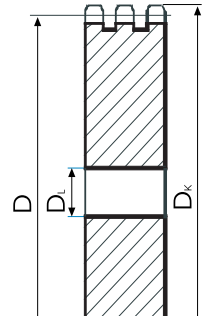
G&G-Best.-Nr.	Zz	D _K	D	D _L
500-103-0064	64	198.2	194.12	20
500-103-0065	65	201.6	197.15	20
500-103-0066	66	204.6	200.18	25
500-103-0068	68	210.7	206.24	25
500-103-0070	70	216.7	212.30	25
500-103-0072	72	222.8	218.37	25
500-103-0075	75	231.9	227.46	25
500-103-0076	76	234.9	230.49	25
500-103-0080	80	247.1	242.61	25
500-103-0085	85	262.2	257.77	25
500-103-0090	90	277.4	272.93	25
500-103-0095	95	292.5	288.08	25

Rollenkette DIN 8187

06 B-3	Teilung	9,525mm
3/8 x 7/32"	Innere Breite	5,72mm
9,525 x 5,72mm	Rollen ø	6,35mm

Kettenrad DIN 8196

Zahnbreite B1	5,3mm
Zahnbreite B3	25,6mm
Werkstoff: C45	



Kettenradscheiben - triplex

G&G-Best.-Nr.	Zz	D _K	D	D _L
500-203-0008	8	37.2	33.18	10
500-203-0009	9	41.5	37.13	10
500-203-0010	10	46.2	41.10	10
500-203-0011	11	49.6	45.07	12
500-203-0012	12	53.9	49.07	12
500-203-0013	13	58.4	53.06	12
500-203-0014	14	62.8	57.07	12
500-203-0015	15	66.8	61.09	12
500-203-0016	16	70.9	65.10	16
500-203-0017	17	74.9	69.11	16
500-203-0018	18	78.9	73.14	16
500-203-0019	19	82.9	77.16	16
500-203-0020	20	86.9	81.19	16
500-203-0021	21	91.0	85.22	16
500-203-0022	22	95.0	89.24	16
500-203-0023	23	99.0	93.27	16
500-203-0024	24	103.0	97.29	16
500-203-0025	25	107.1	101.33	16

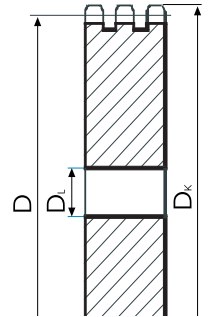
G&G-Best.-Nr.	Zz	D _K	D	D _L
500-203-0026	26	111.2	105.36	16
500-203-0027	27	115.4	109.40	16
500-203-0028	28	119.4	113.42	16
500-203-0029	29	123.4	117.46	16
500-203-0030	30	127.5	121.50	16
500-203-0031	31	130.2	125.54	20
500-203-0032	32	135.5	129.56	20
500-203-0033	33	139.6	133.60	20
500-203-0034	34	143.6	137.64	20
500-203-0035	35	147.6	141.68	20
500-203-0036	36	151.7	145.72	20
500-203-0037	37	155.7	149.76	20
500-203-0038	38	159.8	153.80	20
500-203-0039	39	163.8	157.83	20
500-203-0040	40	167.8	161.87	20
500-203-0041	41	171.4	165.91	25
500-203-0042	42	175.4	169.95	25
500-203-0043	43	179.7	173.99	25

Rollenkette DIN 8187

08 B-3	Teilung	12,7mm
1/2 x 5/16"	Innere Breite	7,75mm
12,7 x 7,75mm	Rollen ø	8,51mm

Kettenrad DIN 8196

Zahnbreite B1	7,2mm
Zahnbreite B3	34,9mm
Werkstoff: C45	



Kettenradscheiben - triplex

G&G-Best.-Nr.	Zz	D _K	D	D _L
500-203-0044	44	183.5	178.03	25
500-203-0045	45	187.5	182.07	25
500-203-0046	46	191.6	186.10	25
500-203-0047	47	195.6	190.14	25
500-203-0048	48	199.7	194.18	25
500-203-0049	49	203.7	198.22	25
500-203-0050	50	207.8	202.26	25
500-203-0051	51	211.8	206.30	25
500-203-0052	52	215.9	210.34	25
500-203-0053	53	219.9	214.37	25
500-203-0054	54	224.0	218.43	25
500-203-0055	55	228.0	222.46	25
500-203-0056	56	232.1	226.50	25
500-203-0057	57	236.1	230.54	25
500-203-0058	58	240.2	234.58	25
500-203-0059	59	244.2	238.62	25
500-203-0060	60	248.2	242.66	25
500-203-0062	62	256.7	250.75	25

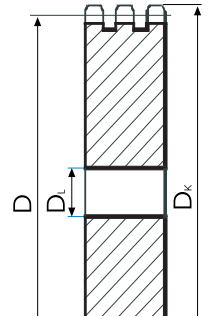
G&G-Best.-Nr.	Zz	D _K	D	D _L
500-203-0064	64	264.8	258.82	25
500-203-0065	65	268.8	262.86	25
500-203-0066	66	272.9	266.93	25
500-203-0068	68	280.9	274.99	25
500-203-0070	70	289.0	283.07	25
500-203-0072	72	297.1	291.16	25
500-203-0075	75	309.2	303.27	25
500-203-0076	76	313.3	307.33	25
500-203-0078	78	321.4	315.40	25
500-203-0080	80	329.4	323.48	25
500-203-0085	85	349.7	343.70	25
500-203-0090	90	369.9	363.90	25
500-203-0095	95	390.1	384.11	25

Rollenkette DIN 8187

08 B-3	Teilung	12,7mm
1/2 x 5/16"	Innere Breite	7,75mm
12,7 x 7,75mm	Rollen ø	8,51mm

Kettenrad DIN 8196

Zahnbreite B1	7,2mm
Zahnbreite B3	34,9mm
Werkstoff: C45	



Kettenradscheiben - triplex

G&G-Best.-Nr.	Zz	D _K	D	D _L
500-303-0008	8	47.0	41.48	12
500-303-0009	9	52.6	46.42	12
500-303-0010	10	57.5	51.37	12
500-303-0011	11	63.0	56.34	12
500-303-0012	12	68.0	61.34	12
500-303-0013	13	73.0	66.32	12
500-303-0014	14	78.0	71.34	12
500-303-0015	15	83.0	76.36	12
500-303-0016	16	88.0	81.37	16
500-303-0017	17	93.0	86.39	16
500-303-0018	18	98.3	91.42	16
500-303-0019	19	103.3	96.45	16
500-303-0020	20	108.4	101.49	16
500-303-0021	21	113.4	106.52	16
500-303-0022	22	118.0	111.55	16
500-303-0023	23	123.4	116.58	16

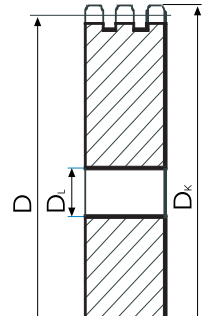
G&G-Best.-Nr.	Zz	D _K	D	D _L
500-303-0024	24	128.3	121.62	16
500-303-0025	25	134.0	126.66	16
500-303-0026	26	139.0	131.70	20
500-303-0027	27	144.0	136.75	20
500-303-0028	28	148.7	141.78	20
500-303-0029	29	153.8	146.83	20
500-303-0030	30	158.8	151.87	20
500-303-0031	31	163.9	156.92	20
500-303-0032	32	168.9	161.95	20
500-303-0033	33	174.5	167.00	20
500-303-0034	34	179.0	172.05	20
500-303-0035	35	184.1	177.10	20
500-303-0036	36	189.1	182.15	25
500-303-0037	37	194.2	187.20	25
500-303-0038	38	199.2	192.24	25
500-303-0039	39	204.2	197.29	25

Rollenkette DIN 8187

10 B-3	Teilung	15,875mm
5/8 x 3/8"	Innere Breite	9,65mm
15,875 x 9,65mm	Rollen ø	10,16mm

Kettenrad DIN 8196

Zahnbreite B1	9,1mm
Zahnbreite B3	42,1mm
Werkstoff:	C45



Kettenradscheiben - triplex

G&G-Best.-Nr.	Zz	D _K	D	D _L
500-303-0040	40	209.3	202.34	25
500-303-0041	41	214.8	207.39	25
500-303-0042	42	219.9	212.44	25
500-303-0043	43	224.9	217.49	25
500-303-0044	44	230.0	222.53	25
500-303-0045	45	235.0	227.58	25
500-303-0046	46	240.1	232.63	25
500-303-0047	47	245.1	237.68	25
500-303-0048	48	250.2	242.73	25
500-303-0049	49	255.2	247.78	25
500-303-0050	50	260.3	252.82	25
500-303-0051	51	265.3	257.87	25
500-303-0052	52	270.4	262.92	25
500-303-0053	53	275.4	267.97	25
500-303-0054	54	280.5	273.03	25
500-303-0055	55	285.5	278.08	25

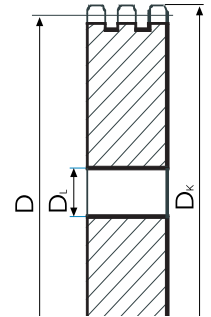
G&G-Best.-Nr.	Zz	D _K	D	D _L
500-303-0056	56	290.6	283.13	25
500-303-0057	57	296.0	288.18	25
500-303-0058	58	300.7	293.23	25
500-303-0059	59	305.7	298.27	25
500-303-0060	60	310.8	303.32	25
500-303-0062	62	321.4	313.43	30
500-303-0065	65	336.5	328.58	30
500-303-0070	70	361.8	353.84	30
500-303-0075	75	387.1	379.09	30
500-303-0080	80	412.3	404.35	30
500-303-0085	85	437.6	429.62	30
500-303-0090	90	462.8	454.88	30
500-303-0095	95	488.5	480.14	30

Rollenkette DIN 8187

10 B-3	Teilung	15,875mm
5/8 x 3/8"	Innere Breite	9,65mm
15,875 x 9,65mm	Rollen ø	10,16mm

Kettenrad DIN 8196

Zahnbreite B1	9,1mm
Zahnbreite B3	42,1mm
Werkstoff:	C45



Kettenradscheiben - triplex

G&G-Best.-Nr.	Zz	D _K	D	D _L
500-403-0008	8	57.6	49.78	12
500-403-0009	9	62.0	55.70	12
500-403-0010	10	69.0	61.64	12
500-403-0011	11	75.0	67.61	16
500-403-0012	12	81.5	73.60	16
500-403-0013	13	87.5	79.59	16
500-403-0014	14	93.6	85.61	16
500-403-0015	15	99.8	91.63	16
500-403-0016	16	105.5	97.65	16
500-403-0017	17	111.5	103.67	16
500-403-0018	18	118.0	109.71	16
500-403-0019	19	124.2	115.75	16
500-403-0020	20	129.7	121.78	16
500-403-0021	21	136.0	127.82	20
500-403-0022	22	141.8	133.86	20
500-403-0023	23	149.0	139.90	20

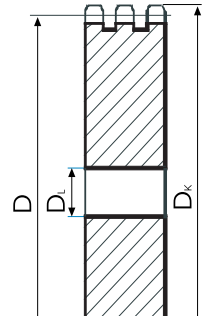
G&G-Best.-Nr.	Zz	D _K	D	D _L
500-403-0024	24	153.9	145.94	20
500-403-0025	25	160.0	152.00	20
500-403-0026	26	165.9	158.04	20
500-403-0027	27	172.3	164.09	20
500-403-0028	28	178.0	170.13	20
500-403-0029	29	184.1	176.19	20
500-403-0030	30	190.5	182.25	20
500-403-0031	31	196.3	188.31	25
500-403-0032	32	203.3	194.35	25
500-403-0033	33	209.3	200.40	25
500-403-0034	34	214.6	206.46	25
500-403-0035	35	221.0	212.52	25
500-403-0036	36	226.8	218.58	25
500-403-0037	37	232.9	224.64	25
500-403-0038	38	239.0	230.69	25
500-403-0039	39	245.1	236.75	25

Rollenkette DIN 8187

12 B-3	Teilung	19,05mm
3/4 x 7/16"	Innere Breite	11,68mm
19,05 x 11,68mm	Rollen ø	12,07mm

Kettenrad DIN 8196

Zahnbreite B1	11,1mm
Zahnbreite B3	49,8mm
Werkstoff:	C45



Kettenradscheiben - triplex

G&G-Best.-Nr.	Zz	D _K	D	D _L
500-403-0040	40	251.3	242.81	25
500-403-0041	41	257.3	248.87	25
500-403-0042	42	264.5	254.93	25
500-403-0043	43	270.5	260.98	25
500-403-0044	44	276.5	267.03	25
500-403-0045	45	282.5	273.10	25
500-403-0046	46	287.9	279.16	25
500-403-0047	47	294.0	285.21	25
500-403-0048	48	300.1	291.27	25
500-403-0049	49	306.2	297.33	25
500-403-0050	50	312.3	303.39	25
500-403-0051	51	318.4	309.45	25
500-403-0052	52	324.5	315.50	25
500-403-0053	53	330.5	321.56	25
500-403-0054	54	336.6	327.64	25
500-403-0055	55	342.7	337.70	25

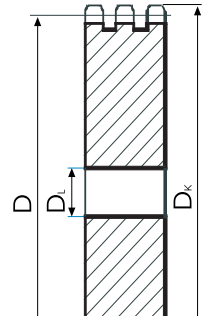
G&G-Best.-Nr.	Zz	D _K	D	D _L
500-403-0056	56	348.7	339.75	30
500-403-0057	57	355.4	345.81	30
500-403-0058	58	361.5	351.87	30
500-403-0059	59	367.5	357.93	30
500-403-0060	60	373.0	363.99	30
500-403-0062	62	385.1	376.12	30
500-403-0065	65	403.2	394.29	30
500-403-0070	70	433.6	424.60	30
500-403-0075	75	463.9	454.91	30
500-403-0080	80	494.2	485.22	30
500-403-0085	85	524.5	515.55	30
500-403-0090	90	554.8	545.86	30
500-403-0095	95	585.1	576.17	30

Rollenkette DIN 8187

12 B-3	Teilung	19,05mm
3/4 x 7/16"	Innere Breite	11,68mm
19,05 x 11,68mm	Rollen ø	12,07mm

Kettenrad DIN 8196

Zahnbreite B1	11,1mm
Zahnbreite B3	49,8mm
Werkstoff: C45	



Kettenradscheiben - triplex

G&G-Best.-Nr.	Zz	D _K	D	D _L
500-503-0008	8	77.0	66.37	20
500-503-0009	9	85.0	74.27	20
500-503-0010	10	93.0	82.19	20
500-503-0011	11	99.5	90.14	20
500-503-0012	12	109.0	98.14	20
500-503-0013	13	117.0	106.12	20
500-503-0014	14	125.0	114.15	20
500-503-0015	15	133.0	122.17	20
500-503-0016	16	141.0	130.20	30
500-503-0017	17	149.0	138.22	30
500-503-0018	18	157.0	146.28	30
500-503-0019	19	165.2	154.33	30
500-503-0020	20	173.2	162.38	30
500-503-0021	21	181.2	170.43	30
500-503-0022	22	189.3	178.48	30
500-503-0023	23	197.5	186.53	30
500-503-0024	24	205.5	194.59	30

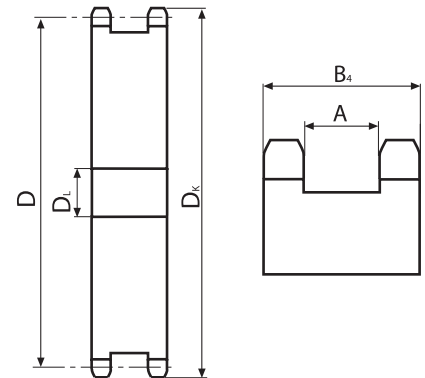
G&G-Best.-Nr.	Zz	D _K	D	D _L
500-503-0025	25	213.5	202.66	30
500-503-0026	26	221.6	210.72	30
500-503-0027	27	229.6	218.79	30
500-503-0028	28	237.7	226.85	30
500-503-0029	29	245.8	234.92	30
500-503-0030	30	254.0	243.00	30
500-503-0031	31	262.0	251.08	30
500-503-0032	32	270.0	259.13	30
500-503-0033	33	278.5	267.21	30
500-503-0034	34	287.0	275.28	30
500-503-0035	35	296.2	283.36	30
500-503-0036	36	304.6	291.44	30
500-503-0037	37	312.6	299.51	30
500-503-0038	38	320.7	307.59	30
500-503-0039	39	328.8	315.67	30
500-503-0040	40	336.9	323.73	30

Rollenkette DIN 8187

16 B-3	Teilung	25,40mm
1" x 17,02mm	Innere Breite	17,02mm
25,40 x 17,02mm	Rollen ø	15,88mm

Kettenrad DIN 8196

Zahnbreite B1	16,2mm
Zahnbreite B3	79,6mm
Werkstoff: C45	



Doppelkettenradscheiben

G&G-Best.-Nr.	Zz	D _k	D	A	D _L
503-101-0014	14	46.3	42.8	13.7	10
503-101-0015	15	49.3	45.81	13.7	10
503-101-0016	16	52.3	48.82	13.7	10
503-101-0017	17	55.3	51.83	13.7	10
503-101-0018	18	58.3	54.85	13.7	10
503-101-0019	19	61.3	57.87	13.7	10
503-101-0020	20	64.3	60.89	13.7	12
503-101-0021	21	68.0	63.91	13.7	12
503-101-0023	23	73,5	69,95	13.7	12
503-101-0025	25	80	76	13.7	12

Rollenkette DIN 8187

06-B-1
3/8 x 7/32"
9,525 x 5,72mm

Teilung 9,525mm
Innere Breite 5,72mm
Rollen ø 6,35mm

Kettenrad DIN 8196

Zahnbreite B1 5,3mm
Zahnbreite B4 24,3mm
Werkstoff: C45

G&G-Best.-Nr.	Zz	D _k	D	A	D _L
503-201-0012	12	53.0	49.07	16.6	10
503-201-0013	13	58.40	53.06	16.6	10
503-201-0015	15	66.80	61.09	16.6	10
503-201-0017	17	74.90	69.11	16.6	12
503-201-0018	18	78.90	73.14	16.6	12
503-201-0019	19	82.90	77.16	16.6	12
503-201-0020	20	86.90	81.19	16.6	12
503-201-0021	21	91.00	85.22	16.6	14
503-201-0023	23	99.00	93.27	16.6	14
503-201-0025	25	107.10	101.33	16.6	14

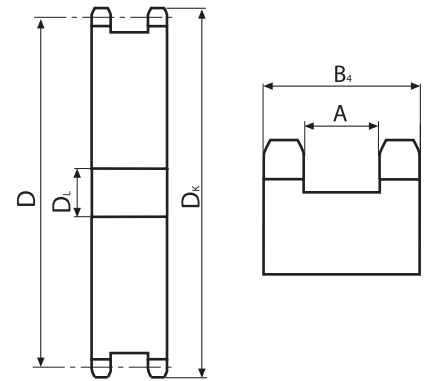
Rollenkette DIN 8187

08-B-1
1/2 x 5/16"
12,7 x 7,75mm

Teilung 12,7mm
Innere Breite 7,75mm
Rollen ø 8,51mm

Kettenrad DIN 8196

Zahnbreite B1 7,2mm
Zahnbreite B4 31,0mm
Werkstoff: C45



Doppelkettenradscheiben

G&G-Best.-Nr.	Zz	D_k	D	A	D_L
503-301-0013	13	73.0	66.32	18.1	12
503-301-0015	15	83.0	76.36	18.1	12
503-301-0017	17	93.0	86.39	18.1	14
503-301-0018	18	98.3	91.42	18.1	14
503-301-0019	19	103.3	96.45	18.1	14
503-301-0020	20	108.4	101.49	18.1	14
503-301-0021	21	113.4	106.52	18.1	16
503-301-0023	23	123.4	116.58	18.1	16
503-301-0025	25	134.0	126.66	18.1	16

Rollenkette DIN 8187

10-B-1	Teilung	15,875mm
5/8 x 3/8"	Innere Breite	9,65mm
15,875 x 9,65mm	Rollen \varnothing	10,16mm

Kettenrad DIN 8196

Zahnbreite B1	9,1mm
Zahnbreite B4	36,5mm
Werkstoff:	C45

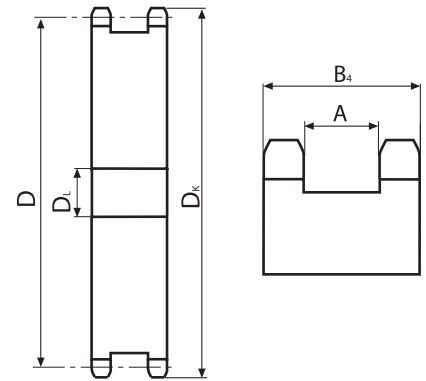
G&G-Best.-Nr.	Zz	D_k	D	A	D_L
503-401-0013	13	87.5	79.59	22.8	14
503-401-0015	15	99.8	91.63	22.8	14
503-401-0017	17	111.5	103.67	22.8	16
503-401-0018	18	118.0	109.71	22.8	16
503-401-0019	19	124.2	115.75	22.8	16
503-401-0020	20	129.7	121.78	22.8	16
503-401-0021	21	136.0	127.82	22.8	20
503-401-0023	23	149.0	139.90	22.8	20
503-401-0025	25	160.0	152.00	22.8	20

Rollenkette DIN 8187

12-B-1	Teilung	19,05mm
3/4 x 7/16"	Innere Breite	11,68mm
19,05 x 11,68mm	Rollen \varnothing	12,07mm

Kettenrad DIN 8196

Zahnbreite B1	11,1mm
Zahnbreite B4	45,0mm
Werkstoff:	C45



Doppelkettenradscheiben

G&G-Best.-Nr.	Zz	D _k	D	A	D _L
503-501-0013	13	117	106.12	31.1	16
503-501-0015	15	133	122.17	31.1	16
503-501-0017	17	149	138.22	31.1	20
503-501-0018	18	157	146.28	31.1	20
503-501-0019	19	165.2	154.33	31.1	20
503-501-0021	21	181.2	170.43	31.1	20
503-501-0025	25	213.5	202.66	31.1	20

Rollenkette DIN 8187

16-B-1	Teilung	25,40mm
1" x 17,02mm	Innere Breite	17,02mm
25,40 x 17,02mm	Rollen ø	15,88mm

Kettenrad DIN 8196

Zahnbreite B1	16,2mm
Zahnbreite B4	63,5mm
Werkstoff:	C45