

# Kettenkupplung

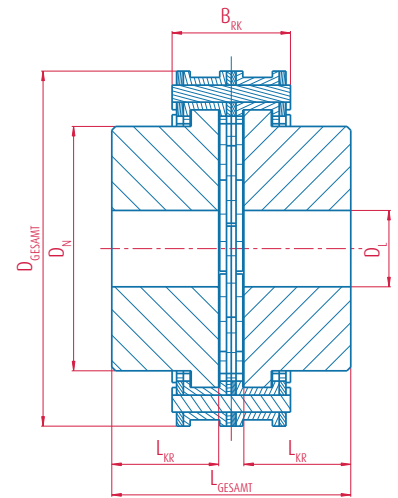
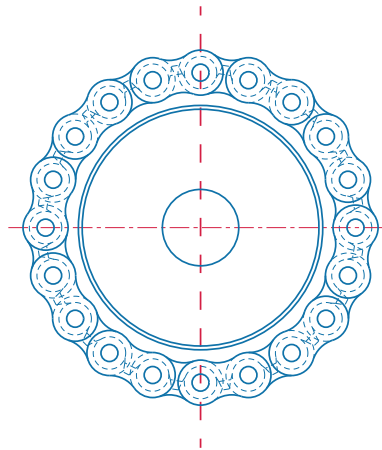
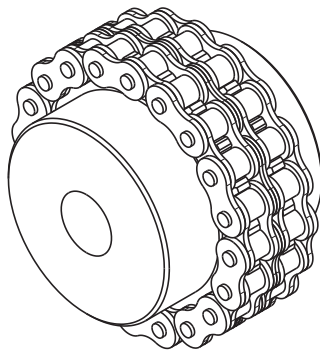
---

Sonderanfertigungen nach Zeichnung sowie  
Standardteile einbaufertig bearbeitet, auf Wunsch mit  
Wärme- und/oder Oberflächenbehandlung



www.GG-ANTRIEBSTECHNIK.DE

# Kettenkupplung



## Kettenkupplung

Bestell-Nr.	ZZ	ISO Nr.	Rollenkette (pxb) mm	Nm max	n max [min <sup>-1</sup> ]	P/n [KW/min <sup>-1</sup> ]	B <sub>RK</sub> [mm]	D <sub>L</sub> [mm]	D <sub>N</sub> [mm]	D <sub>gesamt</sub> [mm]	L <sub>KR</sub> [mm]	L <sub>gesamt</sub> [mm]
591-101-0014	14/14	6B2	9,925 x 5,72	60	6000	0,007	23	10	31	51	25	55
591-101-0018	18/18	6B2	9,925 x 5,72	95	6000	0,010	23	10	43	64	28	61
591-201-0014	14/14	8B2	12,7 x 7,75	150	5500	0,015	31	10	41	69	28	63
591-201-0018	18/18	8B2	12,7 x 7,75	240	5500	0,024	31	12	56	86	28	63
591-301-0018	18/18	10B2	15,875 x 9,65	380	4500	0,039	36	14	70	107	30	68
591-401-0018	18/18	12B2	19,05 x 11,68	600	3000	0,061	42	16	80	127	35	79
591-401-0024	24/24	12B2	19,05 x 11,68	940	2500	0,096	42	20	90	163	40	89
591-501-0018	18/18	16B2	25,4 x 17,02	1480	2500	0,151	68	20	100	170	45	105
591-501-0024	24/24	16B2	25,4 x 17,02	2350	2000	0,241	68	20	110	218	50	115
591-601-0018	18/18	20B2	31,75 x 19,56	2750	1900	0,263	78	25	120	232	50	117
591-601-0022	22/22	20B2	31,75 x 19,56	3700	1800	0,381	78	25	140	250	55	127
591-701-0018	18/18	24B2	38,1 x 25,4	5800	1200	0,595	102	25	140	256	55	133
591-701-0024	24/24	24B2	38,1 x 25,4	9200	1200	0,945	102	25	150	328	60	143

Kettenkupplung bestehend aus zwei Kettenrädern Simplex nach DIN 8196 ( C45 ) und einer Rollenkette Duplex nach DIN 8187 mit Verschlussglied.

ZZ = Kettenrad - Zähnezahl  
 Nm = Drehmoment  
 n = Drehzahl  
 P/n = Stoßbelastung