

Kettenräder

Kettenräder Simplex

Kettenräder Duplex

Kettenräder Triplex

Kettenräder Simplex gehärtet

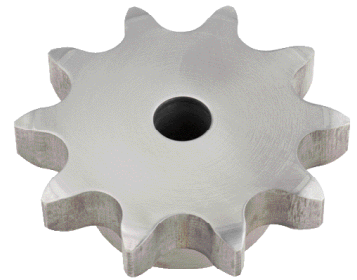
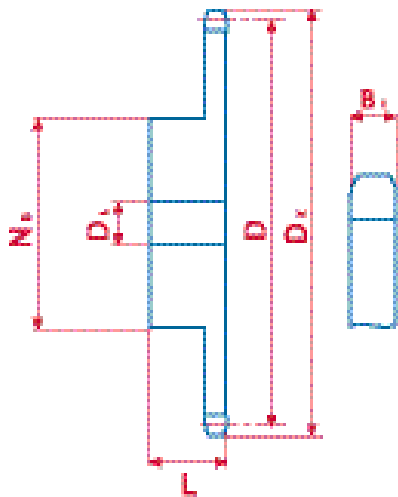
Kettenräder Simplex rostfrei

Kettenräder Simplex für Klemmbuchsen

Kettenräder Duplex für Klemmbuchsen

Kettenspannräder / Umlenkkettenräder

Sonderanfertigungen nach Zeichnung sowie
Standardteile einbaufertig bearbeitet, auf Wunsch mit
Wärme- und / oder Oberflächenbehandlung



Kettenräder – simplex

G&G-Best.-Nr.	Z _z	D _K	D	L	N _B	D _L
501-061-0008	8	18.0	15.67	10	9.8	5
501-061-0009	9	19.9	17.54	10	11.5	5
501-061-0010	10	21.7	19.42	10	13	6
501-061-0011	11	23.6	21.30	10	14	6
501-061-0012	12	25.4	23.18	10	16	6
501-061-0013	13	27.3	25.05	10	18	8
501-061-0014	14	29.2	26.96	10	20	8
501-061-0015	15	31.1	28.86	10	20	8
501-061-0016	16	33.0	30.76	13	20	8
501-061-0017	17	35.0	32.65	13	20	8
501-061-0018	18	36.9	34.55	13	20	8
501-061-0019	19	38.8	36.44	13	20	8
501-061-0020	20	40.7	38.34	13	20	8
501-061-0021	21	42.6	40.25	13	25	8
501-061-0022	22	44.5	42.16	13	25	8
501-061-0023	23	46.4	44.06	13	25	8
501-061-0024	24	48.3	45.96	13	25	8
501-061-0025	25	50.2	47.87	13	25	8

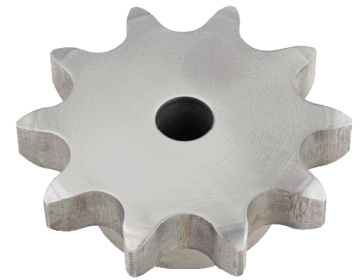
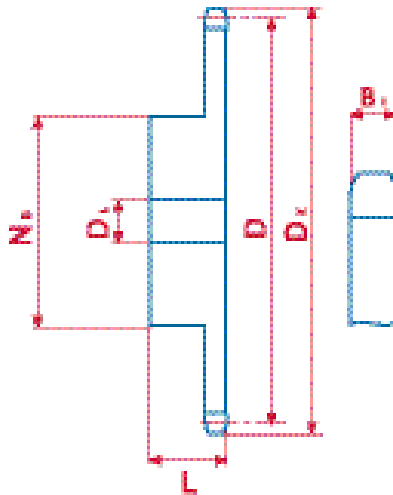
Rollenkette DIN 8187

04 B-1
6,0 x 2,8mm

Teilung 6,0mm
Innere Breite 2,8mm
Rollen ø 4,0mm

Kettenrad DIN 8196

Zahnbreite B1 2,6mm
Werkstoff: C45



Kettenräder – simplex

G&G-Best.-Nr.	Zz	D _K	D	L	N _b	D _L
501-061-0026	26	52.1	49.77	15	30	8
501-061-0027	27	54.0	51.67	15	30	8
501-061-0028	28	55.9	53.58	15	30	8
501-061-0029	29	57.8	55.50	15	30	8
501-061-0030	30	59.8	57.42	15	30	8
501-061-0031	31	61.7	59.31	15	30	8
501-061-0032	32	63.6	61.21	15	30	8
501-061-0033	33	65.5	63.11	15	30	8
501-061-0034	34	67.4	65.02	15	30	8
501-061-0035	35	69.3	66.93	15	30	8
501-061-0036	36	71.2	68.84	15	30	8
501-061-0037	37	73.1	70.75	15	30	8
501-061-0038	38	75.0	72.66	15	30	8
501-061-0039	39	76.9	74.56	15	30	8
501-061-0040	40	78.9	76.47	15	30	8

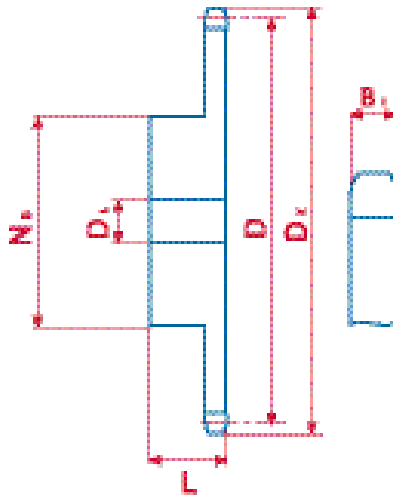
Rollenkette DIN 8187

04 B-1
6,0 x 2,8mm

Teilung 6,0mm
Innere Breite 2,8mm
Rollen ø 4,0mm

Kettenrad DIN 8196

Zahnbreite B1 2,6mm
Werkstoff: C45



Kettenräder – simplex

G&G-Best.-Nr.	Z _z	D _K	D	L	N _B	D _L
501-081-0008	8	24.0	20.90	12	13	6
501-081-0009	9	26.6	23.39	12	15	6
501-081-0010	10	29.2	25.89	12	17	8
501-081-0011	11	31.7	28.39	13	18	8
501-081-0012	12	34.2	30.91	13	20	8
501-081-0013	13	36.7	33.42	13	23	8
501-081-0014	14	39.2	35.95	13	25	8
501-081-0015	15	41.7	38.48	13	28	8
501-081-0016	16	44.3	41.01	14	30	8
501-081-0017	17	46.8	43.53	14	30	8
501-081-0018	18	49.3	46.07	14	30	8
501-081-0019	19	51.9	48.61	14	30	8
501-081-0020	20	54.4	51.14	14	30	8
501-081-0021	21	57.0	53.67	14	35	8
501-081-0022	22	59.5	56.21	14	35	8
501-081-0023	23	62.0	58.75	14	35	8
501-081-0024	24	64.6	61.29	14	35	8
501-081-0025	25	67.5	63.83	14	35	8

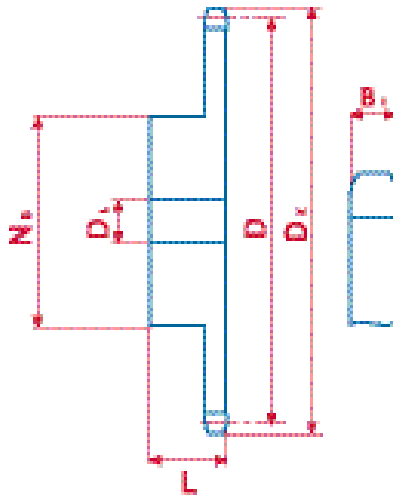
Rollenkette DIN 8187

05 B-1
8,0 x 3,0mm

Teilung 8,0mm
Innere Breite 3,0mm
Rollen ø 5,0mm

Kettenrad DIN 8196

Zahnbreite B₁ 2,8mm
Werkstoff: C45



Kettenräder – simplex

G&G-Best.-Nr.	Zz	D _k	D	L	N _b	D ₁
501-081-0026	26	69.5	66.37	16	40	10
501-081-0027	27	72.2	68.91	16	40	10
501-081-0028	28	74.8	71.45	16	40	10
501-081-0029	29	77.3	73.99	16	40	10
501-081-0030	30	79.8	76.53	16	40	10
501-081-0031	31	82.4	79.08	16	40	10
501-081-0032	32	84.9	81.61	16	40	10
501-081-0033	33	87.5	84.16	16	40	10
501-081-0034	34	90.0	86.70	16	40	10
501-081-0035	35	92.5	89.24	16	40	10
501-081-0036	36	95.0	91.79	16	40	10
501-081-0037	37	97.6	94.33	16	40	10
501-081-0038	38	100.2	96.88	16	40	10
501-081-0039	39	102.7	99.42	16	40	10
501-081-0040	40	105.2	101.97	16	40	10

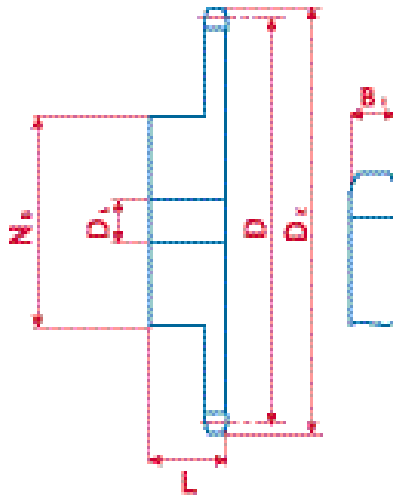
Rollenkette DIN 8187

05 B-1
8,0 x 3,0mm

Teilung 8,0mm
Innere Breite 3,0mm
Rollen ø 5,0mm

Kettenrad DIN 8196

Zahnbreite B1 2,8mm
Werkstoff: C45



Kettenräder – simplex

G&G-Best.-Nr.	Zz	D _K	D	L	N _B	D _L
501-101-0008	8	28.0	24.89	22	15	8
501-101-0009	9	31.0	27.85	22	18	8
501-101-0010	10	34.0	30.82	22	20	8
501-101-0011	11	37.0	33.80	25	22	8
501-101-0012	12	40.0	36.80	25	25	8
501-101-0013	13	43.0	39.80	25	28	10
501-101-0014	14	46.3	42.80	25	31	10
501-101-0015	15	49.3	45.81	25	34	10
501-101-0016	16	52.3	48.82	28	37	10
501-101-0017	17	55.3	51.83	28	40	10
501-101-0018	18	58.3	54.85	28	43	10
501-101-0019	19	61.3	57.87	28	45	10
501-101-0020	20	64.3	60.89	28	46	10
501-101-0021	21	68.0	63.91	28	48	12
501-101-0022	22	71.0	66.93	28	50	12
501-101-0023	23	73.5	69.95	28	52	12
501-101-0024	24	77.0	72.97	28	54	12

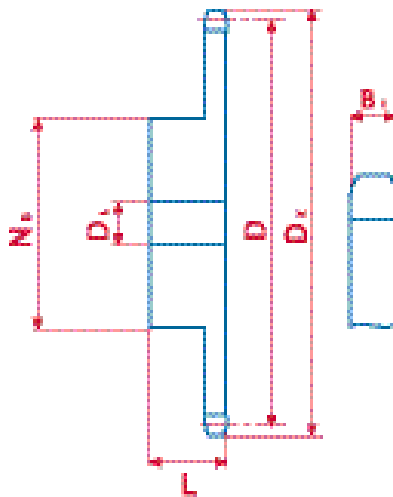
Rollenkette DIN 8187

06 B-1
3/8 x 7/32"
9,525 x 5,72mm

Teilung 9,525mm
Innere Breite 5,72mm
Rollen ø 6,35mm

Kettenrad DIN 8196

Zahnbreite B1 5,3mm
Werkstoff: C45



Kettenräder – simplex

G&G-Best.-Nr.	Zz	D _K	D	L	N _b	D _L
501-101-0025	25	80.0	76.00	28	57	12
501-101-0026	26	83.0	79.02	28	60	12
501-101-0027	27	86.0	82.04	28	60	12
501-101-0028	28	89.0	85.07	28	60	12
501-101-0029	29	92.0	88.09	28	60	12
501-101-0030	30	94.7	91.12	28	60	12
501-101-0031	31	98.3	94.15	30	65	14
501-101-0032	32	101.3	97.17	30	65	14
501-101-0033	33	104.3	100.20	30	65	14
501-101-0034	34	107.3	103.23	30	65	14
501-101-0035	35	110.4	106.26	30	65	14
501-101-0036	36	113.4	109.29	30	70	16
501-101-0037	37	116.4	112.32	30	70	16
501-101-0038	38	119.5	115.34	30	70	16
501-101-0039	39	122.5	118.37	30	70	16
501-101-0040	40	125.5	121.40	30	70	16

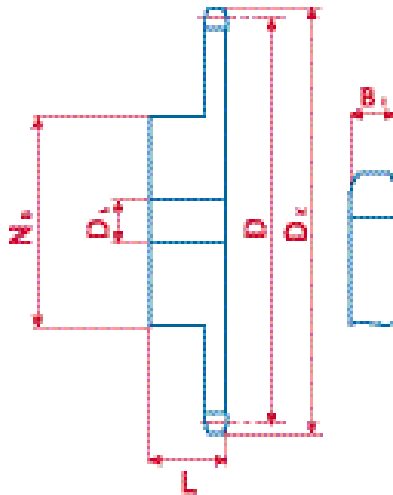
Rollenkette DIN 8187

06 B-1
3/8 x 7/32"
9,525 x 5,72mm

Teilung 9,525mm
Innere Breite 5,72mm
Rollen ø 6,35mm

Kettenrad DIN 8196

Zahnbreite B1 5,3mm
Werkstoff: C45



Kettenräder – simplex

G&G-Best.-Nr.	Zz	D _K	D	L	N _b	D _L
501-211-0008	8	37.2	33.18	14	21	8
501-211-0009	9	41.5	37.13	14	25	8
501-211-0010	10	46.2	41.10	14	28	8
501-211-0011	11	49.6	45.07	16	31	8
501-211-0012	12	53.9	49.07	16	35	8
501-211-0013	13	58.4	53.06	16	39	8
501-211-0014	14	62.8	57.07	16	43	8
501-211-0015	15	66.8	61.09	16	47	8
501-211-0016	16	70.9	65.10	18	50	10
501-211-0017	17	74.9	69.11	18	50	10
501-211-0018	18	78.9	73.14	18	50	10
501-211-0019	19	82.9	77.16	18	50	10
501-211-0020	20	86.9	81.19	18	50	10
501-211-0021	21	91.0	85.22	20	60	12
501-211-0022	22	95.0	89.24	20	60	12
501-211-0023	23	99.0	93.27	20	60	12
501-211-0024	24	103.0	97.29	20	60	12
501-211-0025	25	107.1	101.33	20	60	12

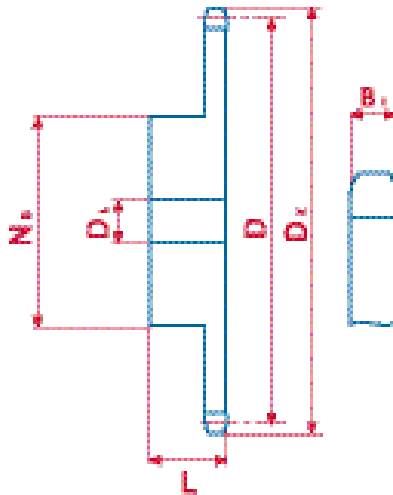
Rollenkette DIN 8187

081-1
1/2" x 1/8"
12,7 x 3,3mm

Teilung 12,7mm
Innere Breite 3,3mm
Rollen ø 7,75mm

Kettenrad DIN 8196

Zahnbreite B1 3,0mm
Werkstoff: C45



Kettenräder – simplex

G&G-Best.-Nr.	Z _z	D _K	D	L	N _b	D _L
501-211-0026	26	111.2	105.36	20	70	16
501-211-0027	27	115.4	109.40	20	70	16
501-211-0028	28	119.4	113.42	20	70	16
501-211-0029	29	123.4	117.46	20	70	16
501-211-0030	30	127.5	121.50	20	70	16
501-211-0031	31	131.5	125.54	20	70	16
501-211-0032	32	135.5	129.56	20	70	16
501-211-0033	33	139.6	133.60	20	70	16
501-211-0034	34	143.6	137.64	20	70	16
501-211-0035	35	147.6	141.68	20	70	16
501-211-0036	36	151.7	145.72	25	70	16
501-211-0037	37	155.7	149.76	25	70	16
501-211-0038	38	159.8	153.80	25	70	16
501-211-0039	39	163.8	157.83	25	70	16
501-211-0040	40	167.8	161.87	25	70	16

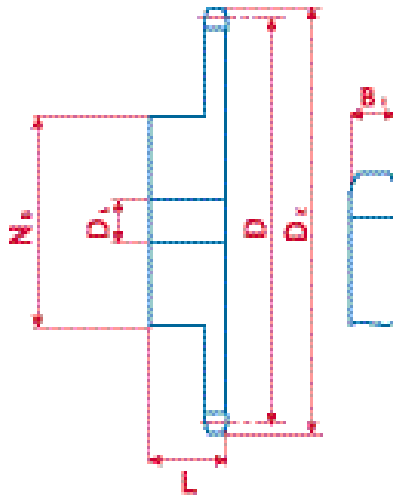
Rollenkette DIN 8187

081-1
1/2" x 1/8"
12,7 x 3,3mm

Teilung 12,7mm
Innere Breite 3,3mm
Rollen ø 7,75mm

Kettenrad DIN 8196

Zahnbreite B₁ 3,0mm
Werkstoff: C45



Kettenräder – simplex

G&G-Best.-Nr	Z _z	D _K	D	L	N _D	D _L
501-231-0008	8	37.2	33.18	14	21	8
501-231-0009	9	41.5	37.13	14	25	8
501-231-0010	10	46.2	41.10	14	28	8
501-231-0011	11	49.6	45.07	16	31	8
501-231-0012	12	53.9	49.07	16	35	8
501-231-0013	13	58.4	53.06	16	39	8
501-231-0014	14	62.8	57.07	16	43	8
501-231-0015	15	66.8	61.09	16	47	8
501-231-0016	16	70.9	65.10	18	50	10
501-231-0017	17	74.9	69.11	18	50	10
501-231-0018	18	78.9	73.14	18	50	10
501-231-0019	19	82.9	77.16	18	50	10
501-231-0020	20	86.9	81.19	18	50	10
501-231-0021	21	91.0	85.22	20	60	12
501-231-0022	22	95.0	89.24	20	60	12
501-231-0023	23	99.0	93.27	20	60	12
501-231-0024	24	103.0	97.29	20	60	12
501-231-0025	25	107.1	101.33	20	60	12

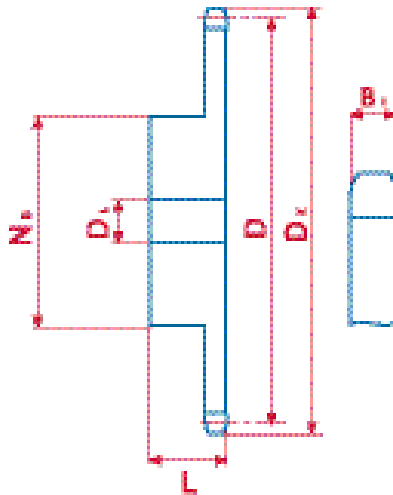
Rollenkette DIN 8187

083-1
1/2" x 3/16"
12,7 x 4,88mm

Teilung 12,7mm
Innere Breite 4,88mm
Rollen ø 7,75mm

Kettenrad DIN 8196

Zahnbreite B₁ 4,5mm
Werkstoff: C45



Kettenräder – simplex

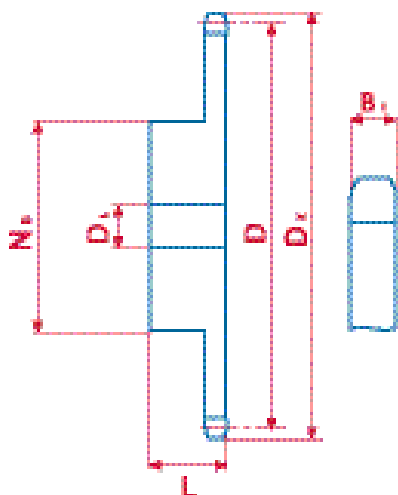
G&G-Best.-Nr	Zz	D _K	D	L	N _B	D _L
501-231-0026	26	111.2	105.36	20	70	16
501-231-0027	27	115.4	109.40	20	70	16
501-231-0028	28	119.4	113.42	20	70	16
501-231-0029	29	123.4	117.46	20	70	16
501-231-0030	30	127.5	121.50	20	70	16
501-231-0031	31	131.5	125.54	20	70	16
501-231-0032	32	135.5	129.56	20	70	16
501-231-0033	33	139.6	133.60	20	70	16
501-231-0034	34	143.6	137.64	20	70	16
501-231-0035	35	147.6	141.68	20	70	16
501-231-0036	36	151.7	145.72	25	70	16
501-231-0037	37	155.7	149.76	25	70	16
501-231-0038	38	159.8	153.80	25	70	16
501-231-0039	39	163.8	157.83	25	70	16
501-231-0040	40	167.8	161.87	25	70	16

Rollenkette DIN 8187

083-1	Teilung	12,7mm
1/2" x 3/16"	Innere Breite	4,88mm
12,7 x 4,88mm	Rollen ø	7,75mm

Kettenrad DIN 8196

Zahnbreite B1	4,5mm
Werkstoff: C45	



Kettenräder – simplex

G&G-Best.-Nr.	Zz	Dk	D	L	ND	DL
501-201-0008	8	37.2	33.18	25	20	10
501-201-0009	9	41.5	37.13	25	24	10
501-201-0010	10	46.2	41.10	25	26	10
501-201-0011	11	49.6	45.07	25	29	10
501-201-0012	12	53.9	49.07	28	33	10
501-201-0013	13	58.4	53.06	28	37	10
501-201-0014	14	62.8	57.07	28	41	10
501-201-0015	15	66.8	61.09	28	45	10
501-201-0016	16	70.9	65.10	28	50	12
501-201-0017	17	74.9	69.11	28	52	12
501-201-0018	18	78.9	73.14	28	56	12
501-201-0019	19	82.9	77.16	28	60	12
501-201-0020	20	86.9	81.19	28	64	12
501-201-0021	21	91.0	85.22	28	68	12
501-201-0022	22	95.0	89.24	28	70	12
501-201-0023	23	99.0	93.27	28	70	14
501-201-0024	24	103.0	97.29	28	70	14
501-201-0025	25	107.1	101.33	28	70	14

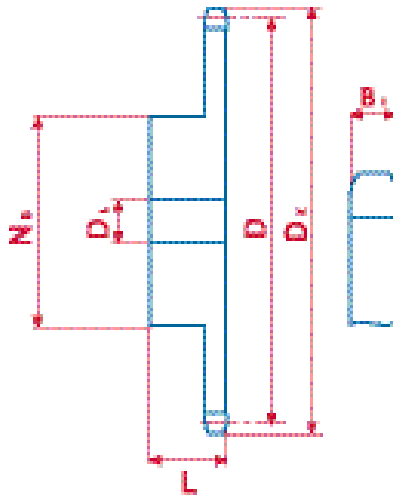
Rollenkette DIN 8187

08 B-1
1/2 x 5/16"
12,7 x 7,75mm

Teilung 12,7mm
Innere Breite 7,75mm
Rollen ø 8,51mm

Kettenrad DIN 8196

Zahnbreite B1 7,2mm
Werkstoff: C45



Kettenräder – simplex

G&G-Best.-Nr.	Zz	D _K	D	L	N _b	D _L
501-201-0026	26	111.2	105.36	30	70	16
501-201-0027	27	115.4	109.40	30	70	16
501-201-0028	28	119.4	113.42	30	70	16
501-201-0029	29	123.4	117.46	30	80	16
501-201-0030	30	127.5	121.50	30	80	16
501-201-0031	31	131.5	125.54	30	90	16
501-201-0032	32	135.5	129.56	30	90	16
501-201-0033	33	139.6	133.60	30	90	16
501-201-0034	34	143.6	137.64	30	90	16
501-201-0035	35	147.6	141.68	30	90	16
501-201-0036	36	151.7	145.72	35	90	16
501-201-0037	37	155.7	149.76	35	90	16
501-201-0038	38	159.8	153.80	35	90	16
501-201-0039	39	163.8	157.83	35	90	16
501-201-0040	40	167.8	161.87	35	90	16

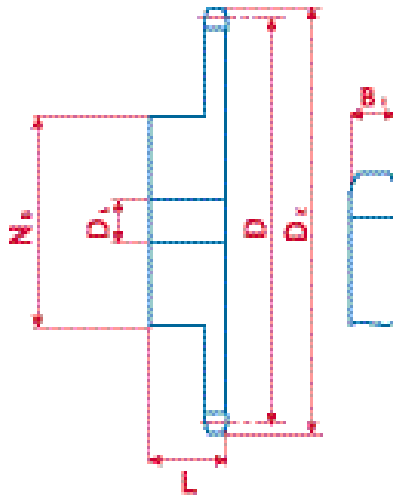
Rollenkette DIN 8187

08 B-1
1/2 x 5/16"
12,7 x 7,75mm

Teilung 12,7mm
Innere Breite 7,75mm
Rollen ø 8,51mm

Kettenrad DIN 8196

Zahnbreite B1 7,2mm
Werkstoff: C45



Kettenräder – simplex

G&G-Best.-Nr.	Z _z	D _K	D	L	N _B	D _L
501-301-0008	8	47.0	41.48	25	25	10
501-301-0009	9	52.6	46.42	25	30	10
501-301-0010	10	57.5	51.37	25	35	10
501-301-0011	11	63.0	56.34	30	37	12
501-301-0012	12	68.0	61.34	30	42	12
501-301-0013	13	73.0	66.32	30	47	12
501-301-0014	14	78.0	71.34	30	52	12
501-301-0015	15	83.0	76.36	30	57	12
501-301-0016	16	88.0	81.37	30	60	12
501-301-0017	17	93.0	86.39	30	60	12
501-301-0018	18	98.3	91.42	30	70	14
501-301-0019	19	103.3	96.45	30	70	14
501-301-0020	20	108.4	101.49	30	75	14
501-301-0021	21	113.4	106.52	30	75	16
501-301-0022	22	118.0	111.55	30	80	16
501-301-0023	23	123.4	116.58	30	80	16
501-301-0024	24	128.3	121.62	30	80	16
501-301-0025	25	134.0	126.66	30	80	16

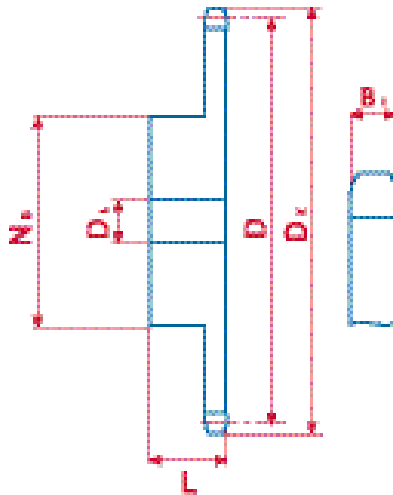
Rollenkette DIN 8187

10 B-1
5/8 x 3/8"
15,875 x 9,65mm

Teilung 15,875mm
Innere Breite 9,65mm
Rollen ø 10,16mm

Kettenrad DIN 8196

Zahnbreite B₁ 9,1mm
Werkstoff: C45



Kettenräder – simplex

G&G-Best.-Nr.	Zz	D _K	D	L	N _b	D _L
501-301-0026	26	139.0	131.70	35	85	20
501-301-0027	27	144.0	136.75	35	85	20
501-301-0028	28	148.7	141.78	35	90	20
501-301-0029	29	153.8	146.83	35	90	20
501-301-0030	30	158.8	151.87	35	90	20
501-301-0031	31	163.9	156.92	35	95	20
501-301-0032	32	168.9	161.95	35	95	20
501-301-0033	33	174.5	167.00	35	95	20
501-301-0034	34	179.0	172.05	35	95	20
501-301-0035	35	184.1	177.10	35	95	20
501-301-0036	36	189.1	182.15	35	100	20
501-301-0037	37	194.2	187.20	35	100	20
501-301-0038	38	199.2	192.24	35	100	20
501-301-0039	39	204.2	197.29	35	100	20
501-301-0040	40	209.3	202.34	35	100	20

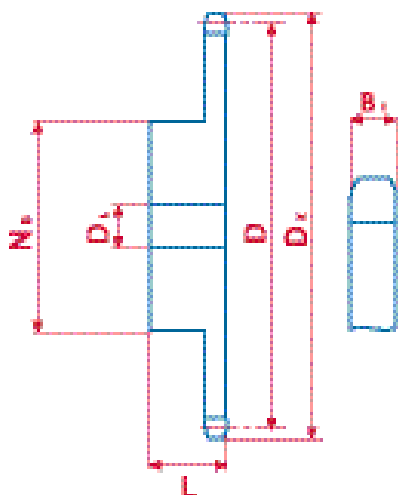
Rollenkette DIN 8187

10 B-1
5/8 x 3/8"
15,875 x 9,65mm

Teilung 15,875mm
Innere Breite 9,65mm
Rollen ø 10,16mm

Kettenrad DIN 8196

Zahnbreite B1 9,1mm
Werkstoff: C45



Kettenräder – simplex

G&G-Best.-Nr.	Z _z	D _K	D	L	N _B	D _L
501-401-0008	8	57.6	49.78	30	31	12
501-401-0009	9	62.0	55.70	30	37	12
501-401-0010	10	69.0	61.64	30	42	12
501-401-0011	11	75.0	67.61	35	46	14
501-401-0012	12	81.5	73.60	35	52	14
501-401-0013	13	87.5	79.59	35	58	14
501-401-0014	14	93.6	85.61	35	64	14
501-401-0015	15	99.8	91.63	35	70	14
501-401-0016	16	105.5	97.65	35	75	16
501-401-0017	17	111.5	103.67	35	80	16
501-401-0018	18	118.0	109.71	35	80	16
501-401-0019	19	124.2	115.75	35	80	16
501-401-0020	20	129.7	121.78	35	80	16
501-401-0021	21	136.0	127.82	40	90	20
501-401-0022	22	141.8	133.86	40	90	20
501-401-0023	23	149.0	139.90	40	90	20
501-401-0024	24	153.9	145.94	40	90	20
501-401-0025	25	160.0	152.00	40	90	20

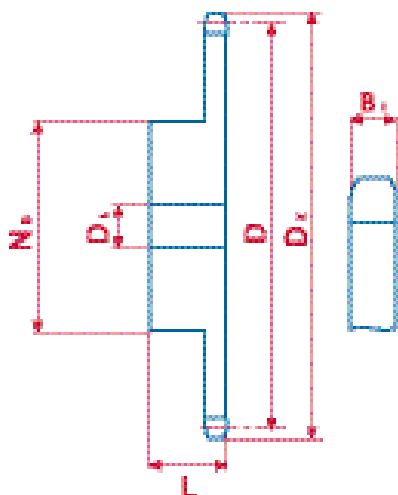
Rollenkette DIN 8187

12 B-1
3/4 x 7/16"
19,05 x 11,68mm

Teilung 19,05mm
Innere Breite 11,68mm
Rollen ø 12,07mm

Kettenrad DIN 8196

Zahnbreite B₁ 11,1mm
Werkstoff: C45



Kettenräder – simplex

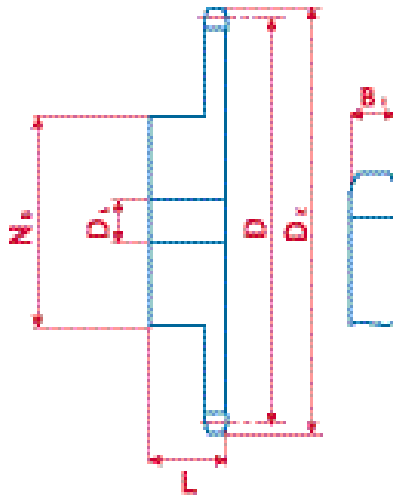
G&G-Best.-Nr.	Zz	D _K	D	L	N _b	D _L
501-401-0026	26	165.9	158.04	40	95	20
501-401-0027	27	172.3	164.09	40	95	20
501-401-0028	28	178.0	170.13	40	95	20
501-401-0029	29	184.1	176.19	40	95	20
501-401-0030	30	190.5	182.25	40	95	20
501-401-0031	31	196.3	188.31	40	100	20
501-401-0032	32	203.3	194.35	40	100	20
501-401-0033	33	209.3	200.40	40	100	20
501-401-0034	34	214.6	206.46	40	100	20
501-401-0035	35	221.0	212.52	40	100	20
501-401-0036	36	226.8	218.58	40	100	20
501-401-0037	37	232.9	224.64	40	100	20
501-401-0038	38	239.0	230.69	40	100	20
501-401-0039	39	245.1	236.75	40	100	20
501-401-0040	40	251.3	242.81	40	100	20

Rollenkette DIN 8187

12 B-1	Teilung	19,05mm
3/4 x 7/16"	Innere Breite	11,68mm
19,05 x 11,68mm	Rollen ø	12,07mm

Kettenrad DIN 8196

Zahnbreite B1	11,1mm
Werkstoff: C45	



Kettenräder – simplex

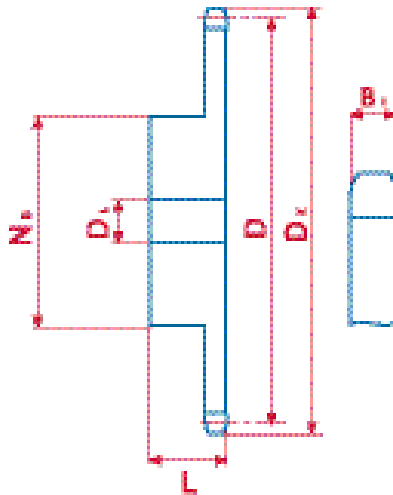
G&G-Best.-Nr.	Zz	D _K	D	L	N _B	D _L
501-501-0008	8	77.0	66.37	35	42	16
501-501-0009	9	85.0	74.27	35	50	16
501-501-0010	10	93.0	82.19	35	55	16
501-501-0011	11	99.5	90.14	40	61	16
501-501-0012	12	109.0	98.14	40	69	16
501-501-0013	13	117.0	106.12	40	78	16
501-501-0014	14	125.0	114.15	40	84	16
501-501-0015	15	133.0	122.17	40	92	16
501-501-0016	16	141.0	130.20	45	100	20
501-501-0017	17	149.0	138.22	45	100	20
501-501-0018	18	157.0	146.28	45	100	20
501-501-0019	19	165.2	154.33	45	100	20
501-501-0020	20	173.2	162.38	45	100	20
501-501-0021	21	181.2	170.43	50	110	20
501-501-0022	22	189.3	178.48	50	110	20
501-501-0023	23	197.5	186.53	50	110	20
501-501-0024	24	205.5	194.59	50	110	20
501-501-0025	25	213.5	202.66	50	110	20

Rollenkette DIN 8187

16 B-1	Teilung	25,40mm
1" x 17,02mm	Innere Breite	17,02mm
25,4 x 17,02mm	Rollen ø	15,88mm

Kettenrad DIN 8196

Zahnbreite B1	16,2mm
ab Zähnezahl 31 mit geschweißter Nabe	
Werkstoff: C45	



Kettenräder – simplex

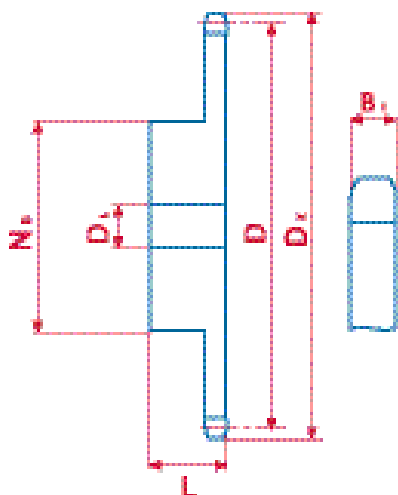
G&G-Best.-Nr.	Zz	D _K	D	L	N _b	D _L
501-501-0026	26	221.6	210.72	50	120	20
501-501-0027	27	229.6	218.79	50	120	20
501-501-0028	28	237.7	226.85	50	120	20
501-501-0029	29	245.8	234.92	50	120	20
501-501-0030	30	254.0	243.00	50	120	20
501-501-0031	31	262.0	251.08	50	120	25
501-501-0032	32	270.0	259.13	50	120	25
501-501-0033	33	278.5	267.21	50	120	25
501-501-0034	34	287.0	275.28	50	120	25
501-501-0035	35	296.2	283.36	50	120	25
501-501-0036	36	304.6	291.44	50	120	25
501-501-0037	37	312.6	299.51	50	120	25
501-501-0038	38	320.7	307.59	50	120	25
501-501-0039	39	328.8	315.67	50	120	25
501-501-0040	40	336.9	323.73	50	120	25

Rollenkette DIN 8187

16 B-1	Teilung	25,40mm
1" x 17,02mm	Innere Breite	17,02mm
25,4 x 17,02mm	Rollen ø	15,88mm

Kettenrad DIN 8196

Zahnbreite B1	16,2mm
ab Zähnezahl 31 mit geschweißter Nabe	
Werkstoff: C45	



Kettenräder – simplex

G&G-Best.-Nr.	Zz	D _K	D	L	N _b	D _L
501-601-0008	8	98.1	82.96	40	53	20
501-601-0009	9	108.0	92.84	40	63	20
501-601-0010	10	117.9	102.74	40	70	20
501-601-0011	11	127.8	112.68	45	77	20
501-601-0012	12	137.8	122.68	45	88	20
501-601-0013	13	147.8	132.65	45	98	20
501-601-0014	14	157.8	142.68	45	108	20
501-601-0015	15	167.9	152.72	45	118	20
501-601-0016	16	177.9	162.75	50	120	25
501-601-0017	17	187.9	172.78	50	120	25
501-601-0018	18	198.0	182.85	50	120	25
501-601-0019	19	208.1	192.91	50	120	25
501-601-0020	20	218.1	202.98	50	120	25
501-601-0021	21	228.2	213.04	55	140	25
501-601-0022	22	238.3	223.11	55	140	25
501-601-0023	23	248.3	233.17	55	140	25
501-601-0024	24	258.4	243.23	55	140	25
501-601-0025	25	268.5	253.33	55	140	25

Rollenkette DIN 8187

20 B-1

1 1/4" x 3/4"

31,75 x 19,56mm

Teilung

31,75mm

Innere Breite

19,56mm

Rollen ø

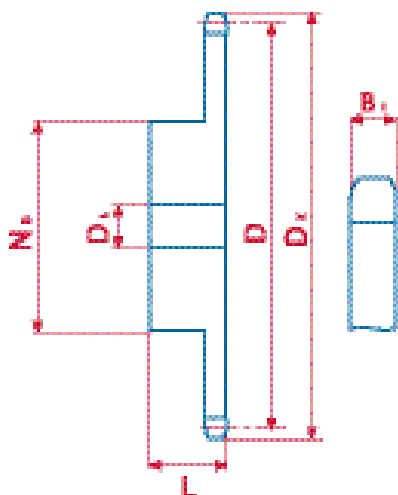
19,05mm

Kettenrad DIN 8196

Zahnbreite B1 18,5mm

ab Zähnezahl 26 mit geschweißter Nabe

Werkstoff: C45



Kettenräder – simplex

G&G-Best.-Nr.	Zz	D _K	D	L	N _b	D _L
501-601-0026	26	278.6	263.40	55	150	25
501-601-0027	27	288.6	273.48	55	150	25
501-601-0028	28	298.7	283.56	55	150	25
501-601-0029	29	308.8	293.65	55	150	25
501-601-0030	30	318.9	303.75	55	150	25
501-601-0031	31	329.0	313.85	55	150	25
501-601-0032	32	339.1	323.91	55	150	25
501-601-0033	33	349.2	334.01	55	150	25
501-601-0034	34	359.3	344.10	55	150	25
501-601-0035	35	369.4	354.20	55	150	25
501-601-0036	36	379.5	364.30	55	150	25
501-601-0037	37	389.5	374.39	55	150	25
501-601-0038	38	399.6	384.49	55	150	25
501-601-0039	39	409.7	394.59	55	150	25
501-601-0040	40	419.8	404.66	55	150	25

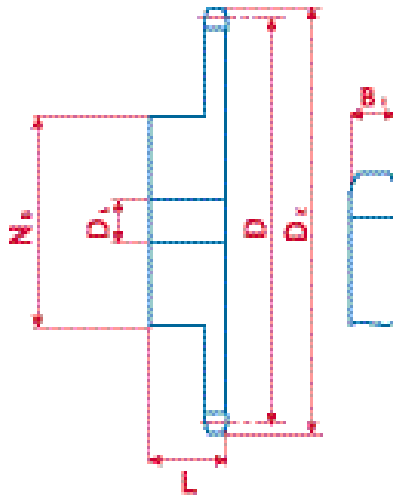
Rollenkette DIN 8187

20 B-1
1 1/4" x 3/4"
31,75 x 19,56mm

Teilung 31,75mm
Innere Breite 19,56mm
Rollen ø 19,05mm

Kettenrad DIN 8196

Zahnbreite B1 18,5mm
ab Zähnezahl 26 mit geschweißter Nabe
Werkstoff: C45



Kettenräder – simplex

G&G-Best.-Nr	Zz	D _K	D	L	N _b	D _L
501-701-0008	8	115.0	99.55	45	58	20
501-701-0009	9	126.4	111.40	45	70	20
501-701-0010	10	138.0	123.29	45	80	20
501-701-0011	11	150.0	135.21	50	90	25
501-701-0012	12	162.0	147.22	50	102	25
501-701-0013	13	174.2	159.18	50	114	25
501-701-0014	14	186.2	171.22	50	128	25
501-701-0015	15	198.2	183.26	50	140	25
501-701-0016	16	210.3	195.30	55	140	25
501-701-0017	17	222.3	207.34	55	140	25
501-701-0018	18	234.3	219.42	55	140	25
501-701-0019	19	246.5	231.49	55	140	25
501-701-0020	20	258.6	243.57	55	140	25
501-701-0021	21	270.6	255.65	60	150	25
501-701-0022	22	282.7	267.73	60	150	25
501-701-0023	23	294.8	279.80	60	150	25
501-701-0024	24	306.8	291.88	60	150	25
501-701-0025	25	319.0	304.00	60	150	25

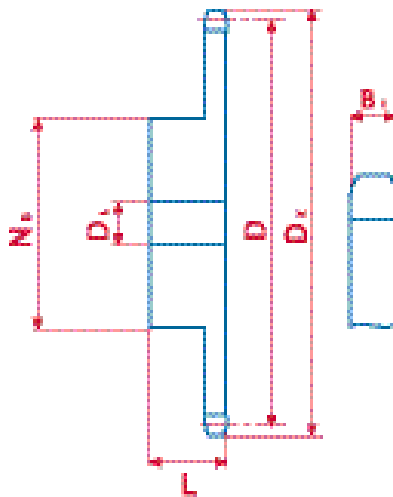
Rollenkette DIN 8187

24 B-1
1 1/2" x 1"
38,1 x 25,4mm

Teilung 38,1mm
Innere Breite 25,4mm
Rollen ø 25,4mm

Kettenrad DIN 8196

Zahnbreite B1 24,1mm
ab Zähnezahl 16 mit geschweißter Nabe
Werkstoff: C45



Kettenräder – simplex

G&G-Best.-Nr	Zz	D _K	D	L	N _b	D _L
501-701-0026	26	331.0	316.08	60	160	30
501-701-0027	27	343.2	328.19	60	160	30
501-701-0028	28	355.2	340.27	60	160	30
501-701-0029	29	367.3	352.38	60	160	30
501-701-0030	30	379.5	364.50	60	160	30
501-701-0031	31	391.6	376.62	60	160	30
501-701-0032	32	403.7	388.69	60	160	30
501-701-0033	33	415.8	400.81	60	160	30
501-701-0034	34	427.8	412.93	60	160	30
501-701-0035	35	440.0	425.04	60	160	30
501-701-0036	36	452.0	437.16	60	160	30
501-701-0037	37	464.2	449.27	60	160	30
501-701-0038	38	476.2	461.39	60	160	30
501-701-0039	39	488.5	473.50	60	160	30
501-701-0040	40	500.6	485.62	60	160	30

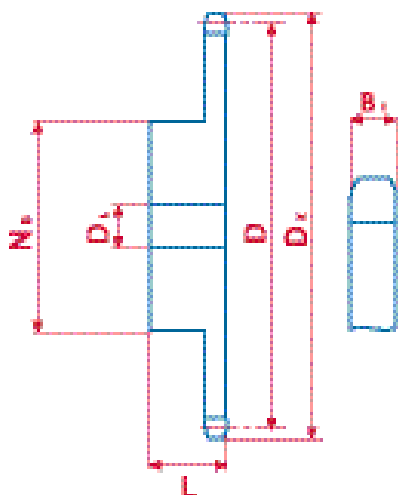
Rollenkette DIN 8187

24 B-1
1 1/2" x 1"
38,1 x 25,4mm

Teilung 38,1mm
Innere Breite 25,4mm
Rollen ø 25,4mm

Kettenrad DIN 8196

Zahnbreite B1 24,1mm
ab Zähnezahl 16 mit geschweißter Nabe
Werkstoff: C45



Kettenräder – simplex

G&G-Best.-Nr.	Zz	D _K	D	L	N _b	D _L
501-751-0008	8	132.0	116.15	70	74	25
501-751-0009	9	148.4	129.96	70	88	25
501-751-0010	10	162.3	143.85	70	100	25
501-751-0011	11	176.3	157.77	70	112	25
501-751-0012	12	189.3	171.74	70	125	25
501-751-0013	13	204.2	185.75	70	130	25
501-751-0014	14	218.2	199.76	70	130	25
501-751-0015	15	232.3	213.79	70	145	25
501-751-0016	16	246.3	227.84	75	160	30
501-751-0017	17	260.0	241.90	75	160	30
501-751-0018	18	274.0	255.98	75	160	30
501-751-0019	19	289.0	270.06	75	160	30
501-751-0020	20	303.0	284.15	75	160	30
501-751-0021	21	317.0	298.24	75	170	30
501-751-0022	22	331.0	312.34	75	170	30
501-751-0023	23	345.0	326.44	75	170	30
501-751-0024	24	359.0	340.55	75	170	30
501-751-0025	25	373.0	354.66	75	170	30

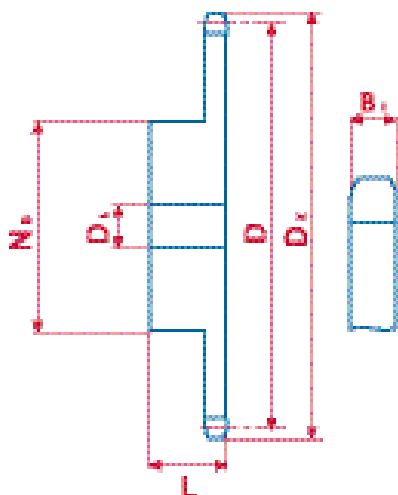
Rollenkette DIN 8187

28 B-1
1 3/4" x 1 1/4"
44,45 x 30,99mm

Teilung 44,45mm
Innere Breite 30,99mm
Rollen ø 27,94mm

Kettenrad DIN 8196

Zahnbreite B1 29,4mm
ab Zähnezahl 13 mit geschweißter Nabe
Werkstoff: C45



Kettenräder – simplex

G&G-Best.-Nr.	Z _z	D _K	D	L	N _b	D _L
501-751-0026	26	387.0	368.77	75	170	30
501-751-0027	27	401.0	382.88	75	170	30
501-751-0028	28	416.0	397.00	75	170	30
501-751-0029	29	430.0	411.12	75	170	30
501-751-0030	30	444.0	425.24	75	170	30
501-751-0031	31	458.0	439.37	75	180	30
501-751-0032	32	472.0	453.49	75	180	30
501-751-0033	33	486.0	467.62	75	180	30
501-751-0034	34	500.0	481.75	75	180	30
501-751-0035	35	514.0	495.88	75	180	30
501-751-0036	36	529.0	510.01	75	180	30
501-751-0037	37	543.0	524.13	75	180	30
501-751-0038	38	557.0	538.27	75	180	30
501-751-0039	39	571.0	552.40	75	180	30
501-751-0040	40	585.0	566.54	75	180	30

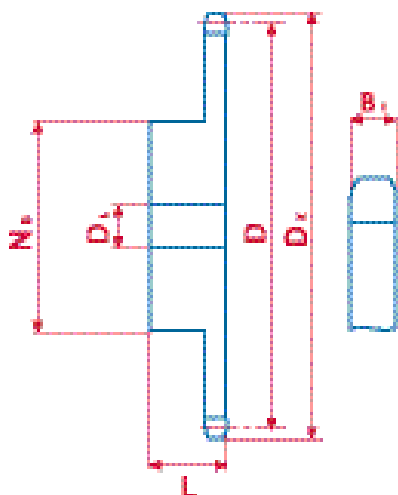
Rollenkette DIN 8187

28 B-1
1 3/4" x 1 1/4"
44,45 x 30,99mm

Teilung 44,45mm
Innere Breite 30,99mm
Rollen ø 27,94mm

Kettenrad DIN 8196

Zahnbreite B₁ 29,4mm
ab Zähnezahl 13 mit geschweißter Nabe
Werkstoff: C45



Kettenräder – simplex

G&G-Best.-Nr.	Z _z	D _K	D	L	N _B	D _L
501-801-0008	8	152.0	132.74	80	85	30
501-801-0009	9	168.0	148.54	80	100	30
501-801-0010	10	184.0	164.39	80	115	30
501-801-0011	11	200.0	180.31	80	125	30
501-801-0012	12	216.0	196.29	80	133	30
501-801-0013	13	235.0	212.29	80	145	30
501-801-0014	14	251.0	228.29	80	145	30
501-801-0015	15	267.0	244.30	80	145	30
501-801-0016	16	283.0	260.40	90	160	30
501-801-0017	17	299.0	276.46	90	160	30
501-801-0018	18	315.0	292.55	90	160	30
501-801-0019	19	331.0	308.66	90	160	30
501-801-0020	20	347.0	324.71	90	180	40
501-801-0021	21	363.0	340.82	90	180	40
501-801-0022	22	379.0	356.98	90	180	40
501-801-0023	23	396.0	373.08	90	180	40
501-801-0024	24	412.0	389.18	90	180	40
501-801-0025	25	428.0	405.33	90	180	40

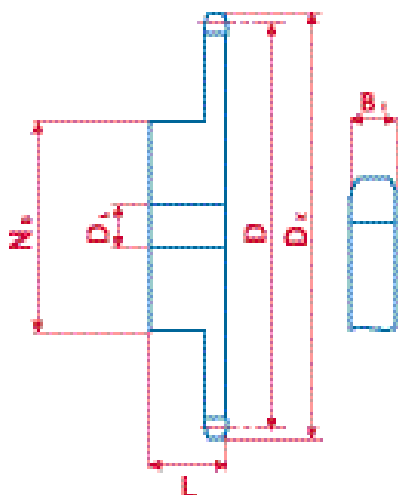
Rollenkette DIN 8187

32 B-1
2" x 1 1/4"
50,8 x 30,99mm

Teilung 50,8mm
Innere Breite 30,99mm
Rollen ø 29,21mm

Kettenrad DIN 8196

Zahnbreite B₁ 28,8mm
ab Zähnezahl 22 mit geschweißter Nabe
Werkstoff: C45



Kettenräder – simplex

G&G-Best.-Nr.	Z _z	D _K	D	L	N _b	D _L
501-801-0026	26	444.0	421.44	90	180	40
501-801-0028	28	476.0	453.69	90	180	40
501-801-0030	30	508.0	486.00	90	180	40
501-801-0032	32	541.0	518.27	90	200	40
501-801-0035	35	589.0	566.71	90	200	40
501-801-0038	38	638.0	615.16	90	200	40
501-801-0040	40	670.0	647.47	90	200	40
501-801-0045	45	751.0	728.24	123	218	40
501-801-0050	50	832.0	809.04	123	218	40
501-801-0057	57	945.0	922.16	123	218	40
501-801-0060	60	993.0	970.65	123	218	40
501-801-0076	76	1252.0	1229.27	123	218	40

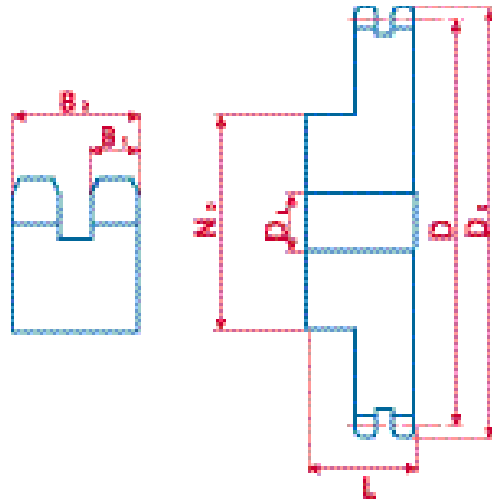
Rollenkette DIN 8187

32 B-1
2" x 1 1/4"
50,8 x 30,99mm

Teilung 50,8mm
Innere Breite 30,99mm
Rollen ø 29,21mm

Kettenrad DIN 8196

Zahnbreite B₁ 28,8mm
ab Zähnezahl 22 mit geschweißter Nabe
Werkstoff: C45



Kettenräder – duplex

G&G-Best.-Nr.	Zz	D _K	D	L	N _b	D _L
501-082-0008	8	24.0	20.90	18	12	8
501-082-0009	9	26.6	23.39	18	15	8
501-082-0010	10	29.2	25.89	18	17	8
501-082-0011	11	31.7	28.39	18	19	10
501-082-0012	12	34.2	30.91	18	21	10
501-082-0013	13	36.7	33.42	18	24	10
501-082-0014	14	39.2	35.95	18	26	10
501-082-0015	15	41.7	38.48	18	29	10
501-082-0016	16	44.3	41.01	20	32	10
501-082-0017	17	46.8	43.53	20	34	10
501-082-0018	18	49.3	46.07	20	37	10
501-082-0019	19	51.9	48.61	20	39	10
501-082-0020	20	54.4	51.14	20	40	10
501-082-0021	21	57.0	53.67	20	40	10
501-082-0022	22	59.5	56.21	20	40	10
501-082-0023	23	62.0	58.75	20	40	10
501-082-0024	24	64.6	61.29	20	40	10
501-082-0025	25	67.5	63.83	20	40	10

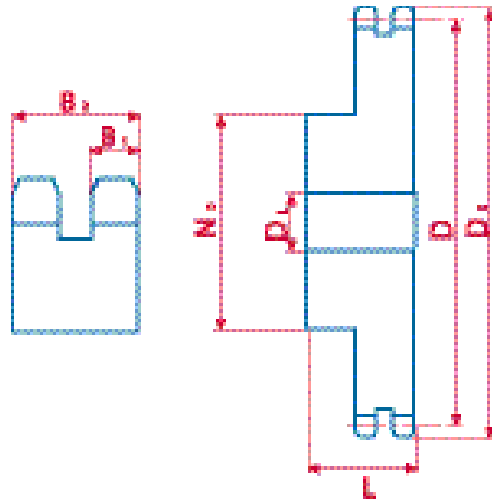
Rollenkette DIN 8187

05 B-2
8,0 x 3,0mm

Teilung 8,0mm
Innere Breite 3,0mm
Rollen ø 5,0mm

Kettenrad DIN 8196

Zahnbreite B1 2,8mm
Zahnbreite B2 8,3mm
Werkstoff: C45



Kettenräder – duplex

G&G-Best.-Nr.	Zz	D _K	D	L	N _b	D _L
501-082-0026	26	69.5	66.37	22	50	12
501-082-0027	27	72.2	68.91	22	50	12
501-082-0028	28	74.8	71.45	22	50	12
501-082-0029	29	77.3	73.99	22	50	12
501-082-0030	30	79.8	76.53	22	50	12
501-082-0031	31	82.4	79.08	22	60	12
501-082-0032	32	84.9	81.61	22	60	12
501-082-0033	33	87.5	84.16	22	60	12
501-082-0034	34	90.0	86.70	22	60	12
501-082-0035	35	92.5	89.24	22	60	12
501-082-0036	36	95.0	91.79	22	60	12
501-082-0037	37	97.6	94.33	22	60	12
501-082-0038	38	100.2	96.88	22	60	12
501-082-0039	39	102.7	99.42	22	60	12
501-082-0040	40	105.2	101.97	22	60	12

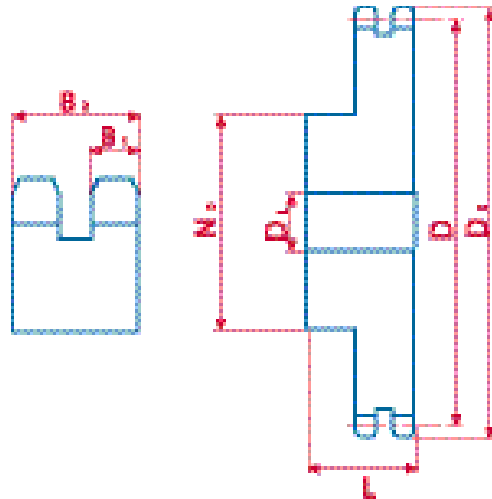
Rollenkette DIN 8187

05 B-2
8,0 x 3,0mm

Teilung 8,0mm
Innere Breite 3,0mm
Rollen ø 5,0mm

Kettenrad DIN 8196

Zahnbreite B1 2,8mm
Zahnbreite B2 8,3mm
Werkstoff: C45



Kettenräder – duplex

G&G-Best.-Nr.	Zz	D _K	D	L	N _b	D _L
501-102-0008	8	28.0	24.89	22	15	6
501-102-0009	9	31.0	27.85	22	18	8
501-102-0010	10	34.0	30.82	22	20	8
501-102-0011	11	37.0	33.80	25	22	10
501-102-0012	12	40.0	36.80	25	25	10
501-102-0013	13	43.0	39.80	25	28	10
501-102-0014	14	46.3	42.80	25	31	10
501-102-0015	15	49.3	45.81	25	34	10
501-102-0016	16	52.3	48.82	30	37	12
501-102-0017	17	55.3	51.83	30	40	12
501-102-0018	18	58.3	54.85	30	43	12
501-102-0019	19	61.3	57.87	30	46	12
501-102-0020	20	64.3	60.89	30	49	12
501-102-0021	21	68.0	63.91	30	52	12
501-102-0022	22	71.0	66.93	30	55	12
501-102-0023	23	73.5	69.95	30	58	12
501-102-0024	24	77.0	72.97	30	61	12
501-102-0025	25	80.0	76.00	30	64	12

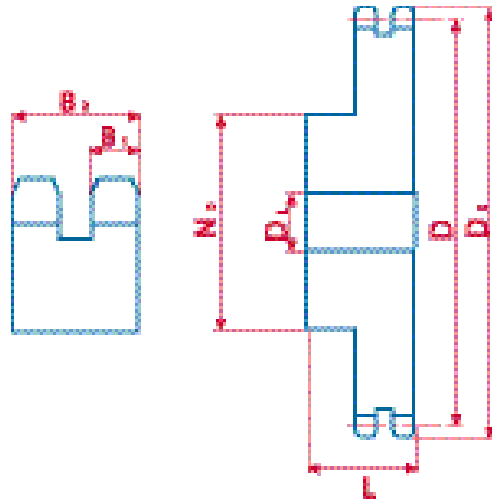
Rollenkette DIN 8187

06 B-2
3/8 x 7/32"
9,525 x 5,72mm

Teilung 9,525mm
Innere Breite 5,72mm
Rollen ø 6,35mm

Kettenrad DIN 8196

Zahnbreite B1 5,3mm
Zahnbreite B2 15,4mm
Werkstoff: C45



Kettenräder – duplex

G&G-Best.-Nr.	Zz	D _K	D	L	N _b	D _L
501-102-0026	26	83.0	79.02	30	67	12
501-102-0027	27	86.0	82.04	30	70	12
501-102-0028	28	89.0	85.07	30	73	12
501-102-0029	29	92.0	88.09	30	76	12
501-102-0030	30	94.7	91.12	30	79	12
501-102-0031	31	98.3	94.15	30	80	16
501-102-0032	32	101.3	97.17	30	80	16
501-102-0033	33	104.3	100.20	30	80	16
501-102-0034	34	107.3	103.23	30	80	16
501-102-0035	35	110.4	106.26	30	80	16
501-102-0036	36	113.4	109.29	30	90	16
501-102-0037	37	116.4	112.32	30	90	16
501-102-0038	38	119.5	115.34	30	90	16
501-102-0039	39	122.5	118.37	30	90	16
501-102-0040	40	125.5	121.40	30	90	16

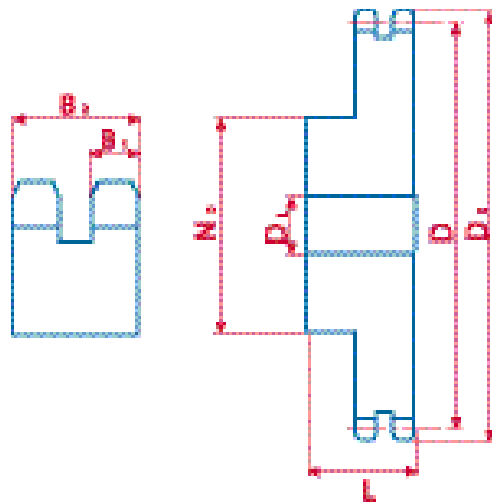
Rollenkette DIN 8187

06 B-2
3/8 x 7/32"
9,525 x 5,72mm

Teilung 9,525mm
Innere Breite 5,72mm
Rollen ø 6,35mm

Kettenrad DIN 8196

Zahnbreite B1 5,3mm
Zahnbreite B2 15,4mm
Werkstoff: C45



Kettenräder – duplex

G&G-Best.-Nr.	Zz	D _K	D	L	N _b	D _L
501-202-0008	8	37.20	33.18	32	20	10
501-202-0009	9	41.50	37.13	32	24	10
501-202-0010	10	46.20	41.10	32	28	10
501-202-0011	11	49.60	45.07	35	32	12
501-202-0012	12	53.90	49.07	35	35	12
501-202-0013	13	58.40	53.06	35	38	12
501-202-0014	14	62.80	57.07	35	42	12
501-202-0015	15	66.80	61.09	35	46	12
501-202-0016	16	70.90	65.10	35	50	14
501-202-0017	17	74.90	69.11	35	54	14
501-202-0018	18	78.90	73.14	35	58	14
501-202-0019	19	82.90	77.16	35	62	14
501-202-0020	20	86.90	81.19	35	66	14
501-202-0021	21	91.00	85.22	40	70	16
501-202-0022	22	95.00	89.24	40	70	16
501-202-0023	23	99.00	93.27	40	70	16
501-202-0024	24	103.00	97.29	40	75	16
501-202-0025	25	107.10	101.33	40	80	16

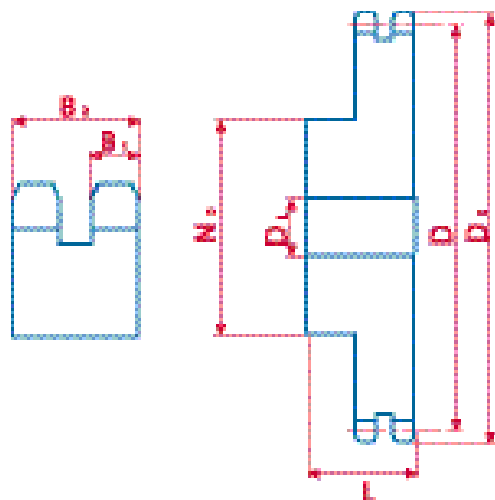
Rollenkette DIN 8187

08 B-2
1/2 x 5/16"
12,7 x 7,75mm

Teilung 12,7mm
Innere Breite 7,75mm
Rollen ø 8,51mm

Kettenrad DIN 8196

Zahnbreite B1 7,2mm
Zahnbreite B2 21,0mm
Werkstoff: C45



Kettenräder – duplex

G&G-Best.-Nr.	Zz	D _K	D	L	N _b	D _L
501-202-0026	26	111.20	105.36	40	85	20
501-202-0027	27	115.40	109.40	40	85	20
501-202-0028	28	119.40	113.42	40	90	20
501-202-0029	29	123.40	117.46	40	95	20
501-202-0030	30	127.50	121.50	40	100	20
501-202-0031	31	131.50	125.54	40	100	20
501-202-0032	32	135.50	129.56	40	100	20
501-202-0033	33	139.60	133.60	40	100	20
501-202-0034	34	143.60	137.64	40	100	20
501-202-0035	35	147.60	141.68	40	100	20
501-202-0036	36	151.70	145.72	40	110	20
501-202-0037	37	155.70	149.76	40	110	20
501-202-0038	38	159.80	153.80	40	110	20
501-202-0039	39	163.80	157.83	40	110	20
501-202-0040	40	167.80	161.87	40	110	20

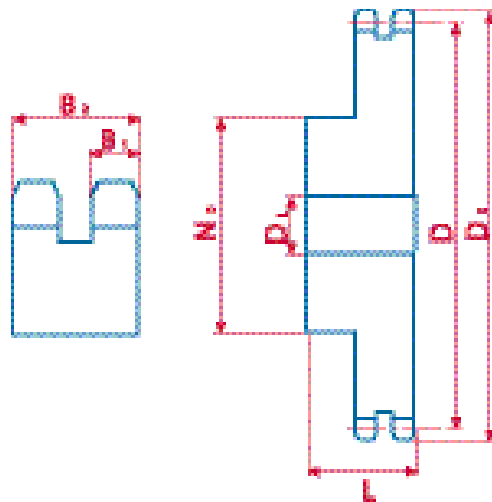
Rollenkette DIN 8187

08 B-2
1/2 x 5/16"
12,7 x 7,75mm

Teilung 12,7mm
Innere Breite 7,75mm
Rollen ø 8,51mm

Kettenrad DIN 8196

Zahnbreite B1 7,2mm
Zahnbreite B2 21,0mm
Werkstoff: C45



Kettenräder – duplex

G&G-Best.-Nr.	Zz	D _K	D	L	N _b	D _L
501-302-0008	8	47.0	41.48	40	25	12
501-302-0009	9	52.6	46.42	40	30	12
501-302-0010	10	57.5	51.37	40	35	12
501-302-0011	11	63.0	56.34	40	39	14
501-302-0012	12	68.0	61.34	40	44	14
501-302-0013	13	73.0	66.32	40	49	14
501-302-0014	14	78.0	71.34	40	54	14
501-302-0015	15	83.0	76.36	40	59	14
501-302-0016	16	88.0	81.37	45	64	16
501-302-0017	17	93.0	86.39	45	69	16
501-302-0018	18	98.3	91.42	45	74	16
501-302-0019	19	103.3	96.45	45	79	16
501-302-0020	20	108.4	101.49	45	84	16
501-302-0021	21	113.4	106.52	45	85	16
501-302-0022	22	118.0	111.55	45	90	16
501-302-0023	23	123.4	116.58	45	95	16
501-302-0024	24	128.3	121.62	45	100	16
501-302-0025	25	134.0	126.66	45	105	16

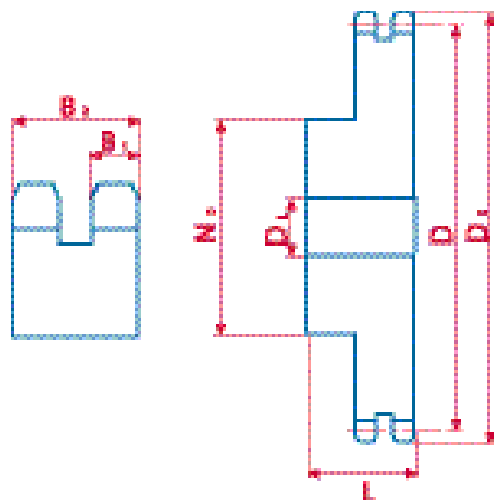
Rollenkette DIN 8187

10 B-2
5/8 x 3/8"
15,875 x 9,65mm

Teilung 15,875mm
Innere Breite 9,65mm
Rollen ø 10,16mm

Kettenrad DIN 8196

Zahnbreite B1 9,1mm
Zahnbreite B2 25,5mm
Werkstoff: C45



Kettenräder – duplex

G&G-Best.-Nr.	Zz	D _K	D	L	N _b	D _L
501-302-0026	26	139.0	131.70	45	110	20
501-302-0027	27	144.0	136.75	45	110	20
501-302-0028	28	148.7	141.78	45	115	20
501-302-0029	29	153.8	146.83	45	115	20
501-302-0030	30	158.8	151.87	45	120	20
501-302-0031	31	163.9	156.92	45	120	20
501-302-0032	32	168.9	161.95	45	120	20
501-302-0033	33	174.5	167.00	45	120	20
501-302-0034	34	179.0	172.05	45	120	20
501-302-0035	35	184.1	177.10	45	120	20
501-302-0036	36	189.1	182.15	45	120	20
501-302-0037	37	194.2	187.20	45	120	20
501-302-0038	38	199.2	192.24	45	120	20
501-302-0039	39	204.2	197.29	45	120	20
501-302-0040	40	209.3	202.34	45	120	20

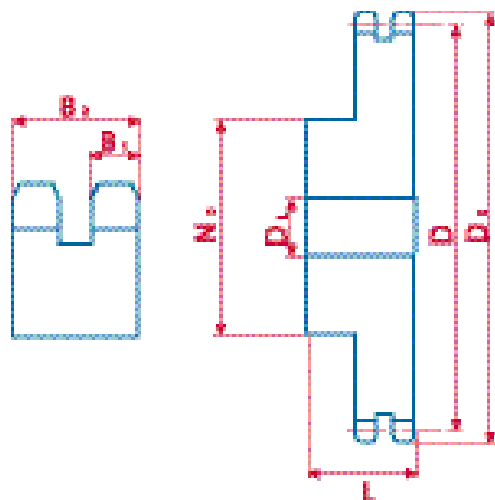
Rollenkette DIN 8187

10 B-2
5/8 x 3/8"
15,875 x 9,65mm

Teilung 15,875mm
Innere Breite 9,65mm
Rollen ø 10,16mm

Kettenrad DIN 8196

Zahnbreite B1 9,1mm
Zahnbreite B2 25,5mm
Werkstoff: C45



Kettenräder – duplex

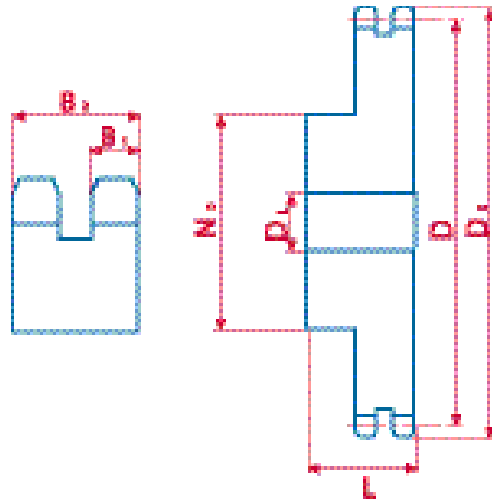
G&G-Best.-Nr.	Zz	D _K	D	L	N _b	D _L
501-402-0008	8	57.6	49.78	45	31	12
501-402-0009	9	62.0	55.70	45	37	12
501-402-0010	10	69.0	61.64	45	42	12
501-402-0011	11	75.0	67.61	50	47	16
501-402-0012	12	81.5	73.60	50	53	16
501-402-0013	13	87.5	79.59	50	59	16
501-402-0014	14	93.6	85.61	50	65	16
501-402-0015	15	99.8	91.63	50	71	16
501-402-0016	16	105.5	97.65	50	77	20
501-402-0017	17	111.5	103.67	50	83	20
501-402-0018	18	118.0	109.71	50	89	20
501-402-0019	19	124.2	115.75	50	95	20
501-402-0020	20	129.7	121.78	50	100	20
501-402-0021	21	136.0	127.82	50	100	20
501-402-0022	22	141.8	133.86	50	100	20
501-402-0023	23	149.0	139.90	50	110	20
501-402-0024	24	153.9	145.94	50	110	20
501-402-0025	25	160.0	152.00	50	120	20

Rollenkette DIN 8187

12 B-2	Teilung	19,05mm
3/4 x 7/16"	Innere Breite	11,68mm
19,05 x 11,68mm	Rollen ø	12,07mm

Kettenrad DIN 8196

Zahnbreite B1	11,1mm
Zahnbreite B2	30,3mm
Werkstoff: C45	



Kettenräder – duplex

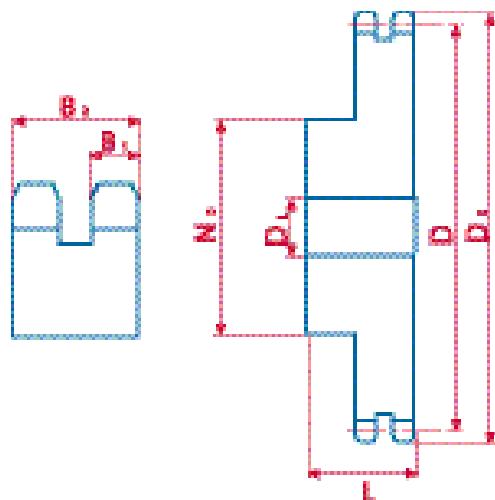
G&G-Best.-Nr.	Zz	D _K	D	L	N _b	D _L
501-402-0026	26	165.9	158.04	50	120	20
501-402-0027	27	172.3	164.09	50	120	20
501-402-0028	28	178.0	170.13	50	120	20
501-402-0029	29	184.1	176.19	50	120	20
501-402-0030	30	190.5	182.25	50	120	20
501-402-0031	31	196.3	188.31	50	130	20
501-402-0032	32	203.3	194.35	50	130	20
501-402-0033	33	209.3	200.40	50	130	20
501-402-0034	34	214.6	206.46	50	130	20
501-402-0035	35	221.0	212.52	50	130	20
501-402-0036	36	226.8	218.58	50	130	25
501-402-0037	37	232.9	224.64	50	130	25
501-402-0038	38	239.0	230.69	50	130	25
501-402-0039	39	245.1	236.75	50	130	25
501-402-0040	40	251.3	242.81	50	130	25

Rollenkette DIN 8187

12 B-2	Teilung	19,05mm
3/4 x 7/16"	Innere Breite	11,68mm
19,05 x 11,68mm	Rollen ø	12,07mm

Kettenrad DIN 8196

Zahnbreite B1	11,1mm
Zahnbreite B2	30,3mm
Werkstoff: C45	



Kettenräder – duplex

G&G-Best.-Nr.	Zz	D _K	D	L	N _b	D _L
501-502-0008	8	77.0	66.37	65	42	16
501-502-0009	9	85.0	74.27	65	50	16
501-502-0010	10	93.0	82.19	65	56	16
501-502-0011	11	99.5	90.14	70	64	20
501-502-0012	12	109.0	98.14	70	72	20
501-502-0013	13	117.0	106.12	70	80	20
501-502-0014	14	125.0	114.15	70	88	20
501-502-0015	15	133.0	122.17	70	96	20
501-502-0016	16	141.0	130.20	70	104	20
501-502-0017	17	149.0	138.22	70	112	20
501-502-0018	18	157.0	146.28	70	120	20
501-502-0019	19	165.2	154.33	70	128	20
501-502-0020	20	173.2	162.38	70	130	20
501-502-0021	21	181.2	170.43	70	130	25
501-502-0022	22	189.3	178.48	70	130	25
501-502-0023	23	197.5	186.53	70	130	25
501-502-0024	24	205.5	194.59	70	130	25
501-502-0025	25	213.5	202.66	70	130	25

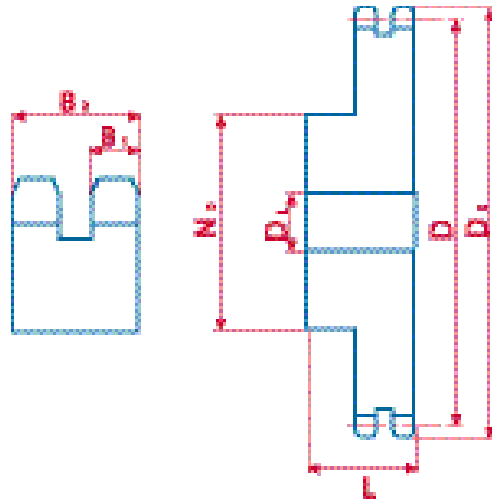
Rollenkette DIN 8187

16 B-2
1" x 17,02mm
25,4 x 17,02mm

Teilung 25,40mm
Innere Breite 17,02mm
Rollen ø 15,88mm

Kettenrad DIN 8196

Zahnbreite B1 16,2mm
Zahnbreite B2 47,7mm
ab Zähnezahl 21 mit geschweißter Nabe
Werkstoff: C45



Kettenräder – duplex

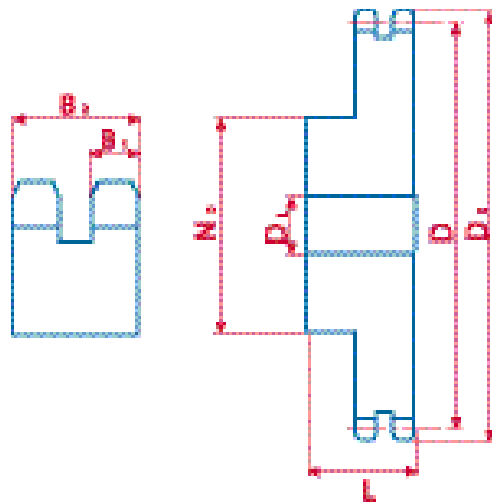
G&G-Best.-Nr.	Zz	D _K	D	L	N _b	D _L
501-502-0026	26	221.6	210.72	70	130	25
501-502-0027	27	229.6	218.79	70	130	25
501-502-0028	28	237.7	226.85	70	130	25
501-502-0029	29	245.8	234.92	70	130	25
501-502-0030	30	254.0	243.00	70	130	25
501-502-0031	31	262.0	251.08	70	140	25
501-502-0032	32	270.0	259.13	70	140	25
501-502-0033	33	278.5	267.21	70	140	25
501-502-0034	34	287.0	275.28	70	140	25
501-502-0035	35	296.2	283.36	70	140	25
501-502-0036	36	304.6	291.44	70	140	25
501-502-0037	37	312.6	299.51	70	140	25
501-502-0038	38	320.7	307.59	70	140	25
501-502-0039	39	328.8	315.67	70	140	25
501-502-0040	40	336.9	323.73	70	140	25

Rollenkette DIN 8187

16 B-2	Teilung	25,40mm
1" x 17,02mm	Innere Breite	17,02mm
25,4 x 17,02mm	Rollen ø	15,88mm

Kettenrad DIN 8196

Zahnbreite B1	16,2mm
Zahnbreite B2	47,7mm
ab Zähnezahl 21 mit geschweißter Nabe	
Werkstoff: C45	



Kettenräder – duplex

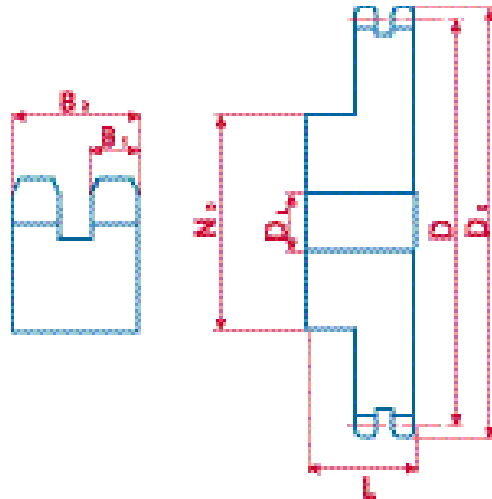
G&G-Best.-Nr.	Zz	D _K	D	L	N _b	D _L
501-602-0008	8	98.1	82.96	75	53	20
501-602-0009	9	108.0	92.84	75	63	20
501-602-0010	10	117.9	102.74	75	70	20
501-602-0011	11	127.8	112.68	80	80	20
501-602-0012	12	137.8	122.68	80	90	20
501-602-0013	13	147.8	132.65	80	100	20
501-602-0014	14	157.8	142.68	80	110	20
501-602-0015	15	167.9	152.72	80	120	20
501-602-0016	16	177.9	162.75	80	120	25
501-602-0017	17	187.9	172.78	80	120	25
501-602-0018	18	198.0	182.85	80	120	25
501-602-0019	19	208.1	192.91	80	120	25
501-602-0020	20	218.1	202.98	80	120	25
501-602-0021	21	228.2	213.04	80	140	25
501-602-0022	22	238.3	223.11	80	140	25
501-602-0023	23	248.3	233.17	80	140	25
501-602-0024	24	258.4	243.23	80	140	25
501-602-0025	25	268.5	253.33	80	140	25

Rollenkette DIN 8187

20 B-2	Teilung	31,75mm
1 1/4" x 3/4"	Innere Breite	19,56mm
31,75 x 19,56mm	Rollen ø	19,05mm

Kettenrad DIN 8196

Zahnbreite B1	18,5mm
Zahnbreite B2	54,6mm
ab Zähnezahl 18 mit geschweißter Nabe	
Werkstoff:	C45



Kettenräder – duplex

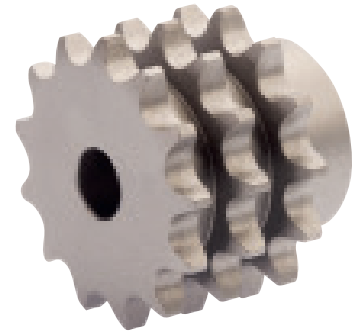
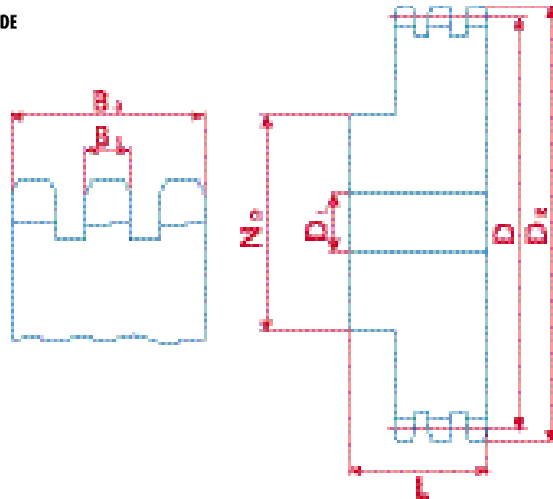
G&G-Best.-Nr.	Zz	D _K	D	L	N _b	D _L
501-602-0026	26	278.6	263.40	80	150	25
501-602-0027	27	288.6	273.48	80	150	25
501-602-0028	28	298.7	283.56	80	150	25
501-602-0029	29	308.8	293.65	80	150	25
501-602-0030	30	318.9	303.75	80	150	25
501-602-0031	31	329.0	313.85	80	150	25
501-602-0032	32	339.1	323.91	80	150	25
501-602-0033	33	349.2	334.01	80	150	25
501-602-0034	34	359.3	344.10	80	150	25
501-602-0035	35	369.4	354.20	80	150	25
501-602-0036	36	379.5	364.30	80	150	30
501-602-0037	37	389.5	374.39	80	150	30
501-602-0038	38	399.6	384.49	80	150	30
501-602-0039	39	409.7	394.59	80	150	30
501-602-0040	40	419.8	404.66	80	150	30

Rollenkette DIN 8187

20 B-2	Teilung	31,75mm
1 1/4" x 3/4"	Innere Breite	19,56mm
31,75 x 19,56mm	Rollen ø	19,05mm

Kettenrad DIN 8196

Zahnbreite B1	18,5mm
Zahnbreite B2	54,6mm
ab Zähnezahl 18 mit geschweißter Nabe	
Werkstoff: C45	



Kettenräder – triplex

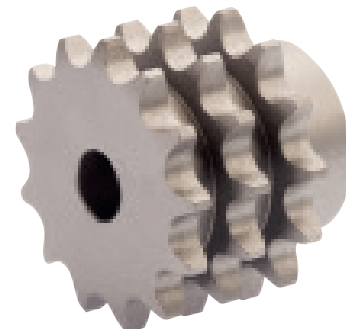
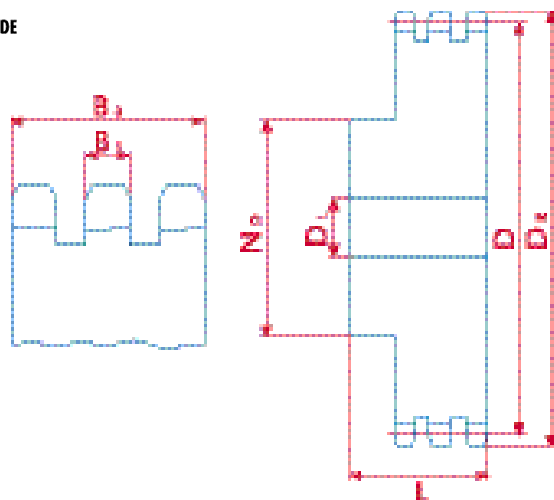
G&G-Best.-Nr.	Zz	D _K	D	L	N _b	D _L
501-103-0008	8	28.0	24.89	32	15	6
501-103-0009	9	31.0	27.85	32	18	8
501-103-0010	10	34.0	30.82	32	20	10
501-103-0011	11	37.0	33.80	35	22	10
501-103-0012	12	40.0	36.80	35	25	10
501-103-0013	13	43.0	39.80	35	28	10
501-103-0014	14	46.3	42.80	35	31	12
501-103-0015	15	49.3	45.81	35	34	12
501-103-0016	16	52.3	48.82	35	37	12
501-103-0017	17	55.3	51.83	35	40	12
501-103-0018	18	58.3	54.85	35	43	12
501-103-0019	19	61.3	57.87	35	46	12
501-103-0020	20	64.3	60.89	35	49	12
501-103-0021	21	68.0	63.91	40	52	14
501-103-0022	22	71.0	66.93	40	55	14
501-103-0023	23	73.5	69.95	40	58	14
501-103-0024	24	77.0	72.97	40	61	14
501-103-0025	25	80.0	76.00	40	64	14

Rollenkette DIN 8187

06 B-3	Teilung	9,525mm
3/8 x 7/32"	Innere Breite	5,72mm
9,525 x 5,72mm	Rollen ø	6,35mm

Kettenrad DIN 8196

Zahnbreite B1	5,3mm
Zahnbreite B3	25,6mm
Werkstoff: C45	



Kettenräder – triplex

G&G-Best.-Nr.	Zz	Dk	D	L	Nb	D1
501-103-0026	26	83.0	79.02	40	67	14
501-103-0027	27	86.0	82.04	40	70	14
501-103-0028	28	89.0	85.07	40	73	14
501-103-0029	29	92.0	88.09	40	76	14
501-103-0030	30	94.7	91.12	40	79	14
501-103-0031	31	98.3	94.15	40	80	16
501-103-0032	32	101.3	97.17	40	80	16
501-103-0033	33	104.3	100.20	40	80	16
501-103-0034	34	107.3	103.23	40	85	16
501-103-0035	35	110.4	106.26	40	85	16
501-103-0036	36	113.4	109.29	40	90	16
501-103-0037	37	116.4	112.32	40	90	16
501-103-0038	38	119.5	115.34	40	90	16
501-103-0039	39	122.5	118.37	40	90	16
501-103-0040	40	125.5	121.40	40	90	16

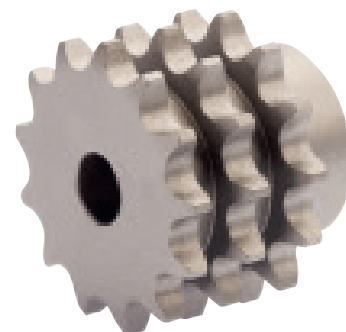
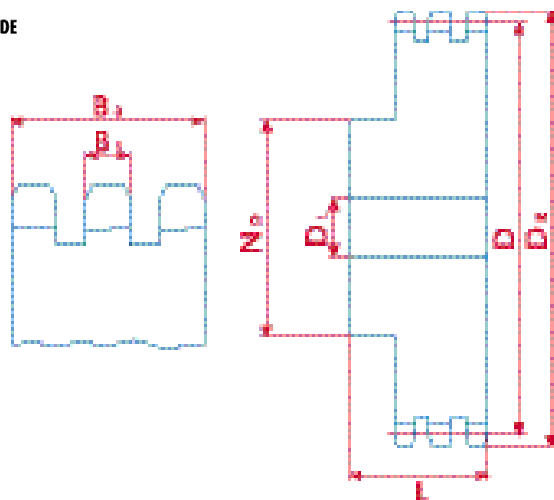
Rollenkette DIN 8187

06 B-3
3/8 x 7/32"
9,525 x 5,72mm

Teilung 9,525mm
Innere Breite 5,72mm
Rollen ø 6,35mm

Kettenrad DIN 8196

Zahnbreite B1 5,3mm
Zahnbreite B3 25,6mm
Werkstoff: C45



Kettenräder – triplex

G&G-Best.-Nr.	Zz	D _k	D	L	N _b	D _f
501-203-0008	8	37.20	33.18	46	20	10
501-203-0009	9	41.50	37.13	46	24	12
501-203-0010	10	46.20	41.10	46	28	12
501-203-0011	11	49.60	45.07	50	32	14
501-203-0012	12	53.90	49.07	50	35	14
501-203-0013	13	58.40	53.06	50	38	14
501-203-0014	14	62.80	57.07	50	42	14
501-203-0015	15	66.80	61.09	50	46	14
501-203-0016	16	70.90	65.10	50	50	16
501-203-0017	17	74.90	69.11	50	54	16
501-203-0018	18	78.90	73.14	50	58	16
501-203-0019	19	82.90	77.16	50	62	16
501-203-0020	20	86.90	81.19	50	66	16
501-203-0021	21	91.00	85.22	55	70	20
501-203-0022	22	95.00	89.24	55	70	20
501-203-0023	23	99.00	93.27	55	70	20
501-203-0024	24	103.00	97.29	55	75	20
501-203-0025	25	107.10	101.33	55	80	20

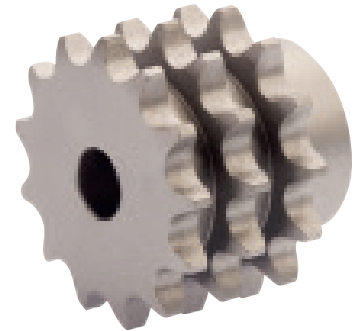
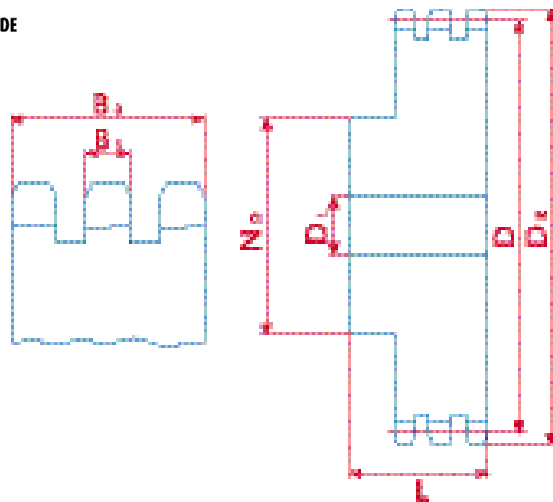
Rollenkette DIN 8187

08 B-3
1/2 x 5/16"
12,7 x 7,75mm

Teilung 12,7mm
Innere Breite 7,75mm
Rollen ø 8,51mm

Kettenrad DIN 8196

Zahnbreite B1 7,2mm
Zahnbreite B3 34,9mm
Werkstoff: C45



Kettenräder – triplex

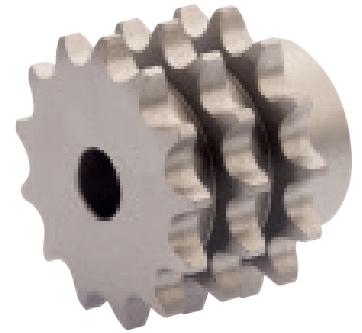
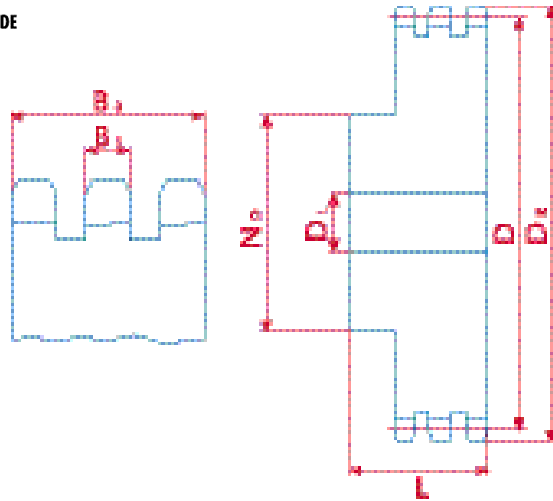
G&G-Best.-Nr.	Zz	D _K	D	L	N _b	D _L
501-203-0026	26	111.20	105.36	55	85	20
501-203-0027	27	115.40	109.40	55	85	20
501-203-0028	28	119.40	113.42	55	90	20
501-203-0029	29	123.40	117.46	55	95	20
501-203-0030	30	127.50	121.50	55	100	20
501-203-0031	31	131.50	125.54	55	110	20
501-203-0032	32	135.50	129.56	55	110	20
501-203-0033	33	139.60	133.60	55	110	20
501-203-0034	34	143.60	137.64	55	110	20
501-203-0035	35	147.60	141.68	55	110	20
501-203-0036	36	151.70	145.72	55	120	25
501-203-0037	37	155.70	149.76	55	120	25
501-203-0038	38	159.80	153.80	55	120	25
501-203-0039	39	163.80	157.83	55	120	25
501-203-0040	40	167.80	161.87	55	120	25

Rollenkette DIN 8187

08 B-3	Teilung	12,7mm
1/2 x 5/16"	Innere Breite	7,75mm
12,7 x 7,75mm	Rollen ø	8,51mm

Kettenrad DIN 8196

Zahnbreite B1	7,2mm
Zahnbreite B3	34,9mm
Werkstoff:	C45



Kettenräder – triplex

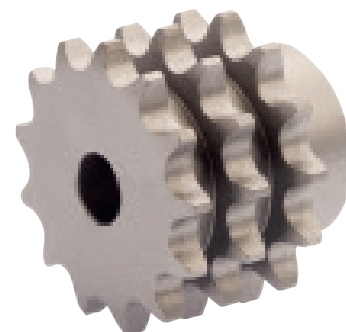
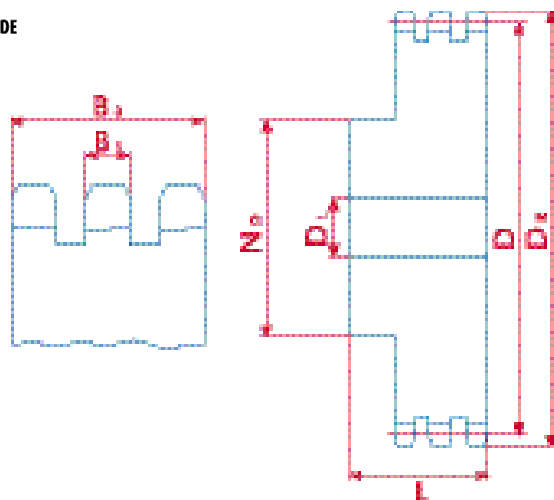
G&G-Best.-Nr.	Zz	D _K	D	L	N _b	D _L
501-303-0008	8	47.0	41.48	55	25	12
501-303-0009	9	52.6	46.42	55	30	12
501-303-0010	10	57.5	51.37	55	35	16
501-303-0011	11	63.0	56.34	55	39	16
501-303-0012	12	68.0	61.34	55	44	16
501-303-0013	13	73.0	66.32	55	49	16
501-303-0014	14	78.0	71.34	55	54	16
501-303-0015	15	83.0	76.36	55	59	16
501-303-0016	16	88.0	81.37	60	64	16
501-303-0017	17	93.0	86.39	60	69	16
501-303-0018	18	98.3	91.42	60	74	16
501-303-0019	19	103.3	96.45	60	79	16
501-303-0020	20	108.4	101.49	60	84	16
501-303-0021	21	113.4	106.52	60	85	20
501-303-0022	22	118.0	111.55	60	90	20
501-303-0023	23	123.4	116.58	60	95	20
501-303-0024	24	128.3	121.62	60	100	20
501-303-0025	25	134.0	126.66	60	105	20

Rollenkette DIN 8187

10 B-3	Teilung	15,875mm
5/8 x 3/8"	Innere Breite	9,65mm
15,875 x 9,65mm	Rollen ø	10,16mm

Kettenrad DIN 8196

Zahnbreite B1	9,1mm
Zahnbreite B3	42,1mm
Werkstoff: C45	



Kettenräder – triplex

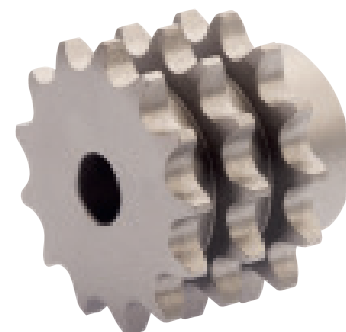
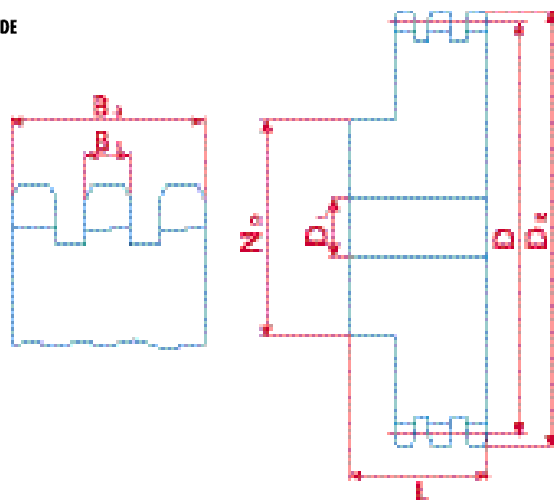
G&G-Best.-Nr.	Zz	Dk	D	L	Nb	D1
501-303-0026	26	139.0	131.70	60	110	20
501-303-0027	27	144.0	136.75	60	110	20
501-303-0028	28	148.7	141.78	60	115	20
501-303-0029	29	153.8	146.83	60	115	20
501-303-0030	30	158.8	151.87	60	120	20
501-303-0031	31	163.9	156.92	60	120	20
501-303-0032	32	168.9	161.95	60	120	20
501-303-0033	33	174.5	167.00	60	120	20
501-303-0034	34	179.0	172.05	60	120	20
501-303-0035	35	184.1	177.10	60	120	20
501-303-0036	36	189.1	182.15	60	120	25
501-303-0037	37	194.2	187.20	60	120	25
501-303-0038	38	199.2	192.24	60	120	25
501-303-0039	39	204.2	197.29	60	120	25
501-303-0040	40	209.3	202.34	60	120	25

Rollenkette DIN 8187

10 B-3	Teilung	15,875mm
5/8 x 3/8"	Innere Breite	9,65mm
15,875 x 9,65mm	Rollen ø	10,16mm

Kettenrad DIN 8196

Zahnbreite B1	9,1mm
Zahnbreite B3	42,1mm
Werkstoff: C45	



Kettenräder – triplex

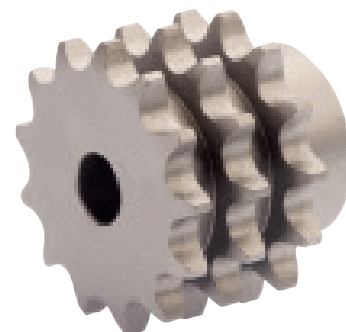
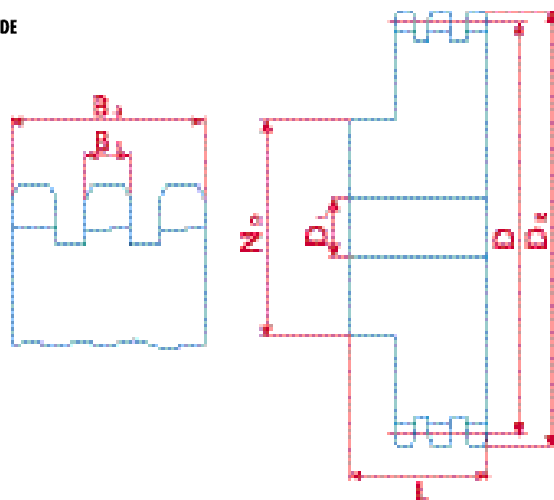
G&G-Best.-Nr.	Zz	D _K	D	L	N _b	D _L
501-403-0008	8	57.6	49.78	65	31	16
501-403-0009	9	62.0	55.70	65	37	16
501-403-0010	10	69.0	61.64	65	42	16
501-403-0011	11	75.0	67.61	70	47	20
501-403-0012	12	81.5	73.60	70	53	20
501-403-0013	13	87.5	79.59	70	59	20
501-403-0014	14	93.6	85.61	70	65	20
501-403-0015	15	99.8	91.63	70	71	20
501-403-0016	16	105.5	97.65	70	77	20
501-403-0017	17	111.5	103.67	70	83	20
501-403-0018	18	118.0	109.71	70	89	20
501-403-0019	19	124.2	115.75	70	95	20
501-403-0020	20	129.7	121.78	70	100	20
501-403-0021	21	136.0	127.82	70	100	20
501-403-0022	22	141.8	133.86	70	100	20
501-403-0023	23	149.0	139.90	70	110	20
501-403-0024	24	153.9	145.94	70	110	20
501-403-0025	25	160.0	152.00	70	120	20

Rollenkette DIN 8187

12 B-3	Teilung	19,05mm
3/4 x 7/16"	Innere Breite	11,68mm
19,05 x 11.68mm	Rollen ø	12,07mm

Kettenrad DIN 8196

Zahnbreite B1	11,1mm
Zahnbreite B3	49,8mm
Werkstoff: C45	



Kettenräder – triplex

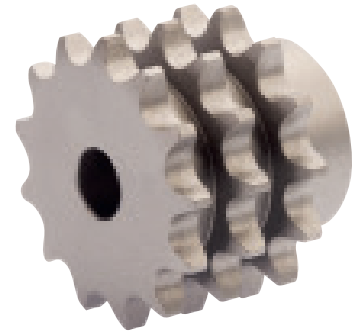
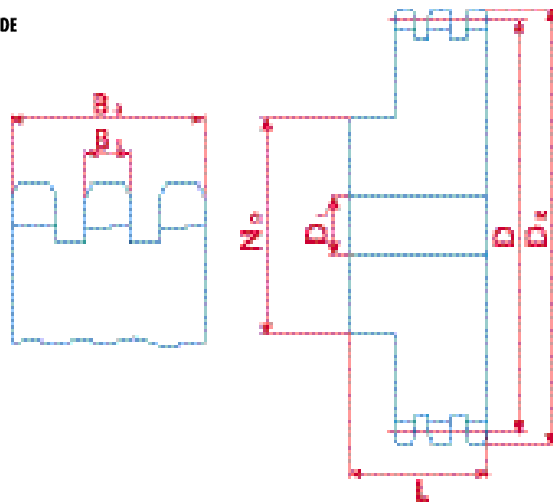
G&G-Best.-Nr.	Zz	DK	D	L	Nb	D1
501-403-0026	26	165.9	158.04	70	120	20
501-403-0027	27	172.3	164.09	70	120	20
501-403-0028	28	178.0	170.13	70	120	20
501-403-0029	29	184.1	176.19	70	120	20
501-403-0030	30	190.5	182.25	70	120	20
501-403-0031	31	196.3	188.31	70	130	25
501-403-0032	32	203.3	194.35	70	130	25
501-403-0033	33	209.3	200.40	70	130	25
501-403-0034	34	214.6	206.46	70	130	25
501-403-0035	35	221.0	212.52	70	130	25
501-403-0036	36	226.8	218.58	70	130	25
501-403-0037	37	232.9	224.64	70	130	25
501-403-0038	38	239.0	230.69	70	130	25
501-403-0039	39	245.1	236.75	70	130	25
501-403-0040	40	251.3	242.81	70	130	25

Rollenkette DIN 8187

12 B-3	Teilung	19,05mm
3/4 x 7/16"	Innere Breite	11,68mm
19,05 x 11.68mm	Rollen ø	12,07mm

Kettenrad DIN 8196

Zahnbreite B1	11,1mm
Zahnbreite B3	49,8mm
Werkstoff: C45	



Kettenräder – triplex

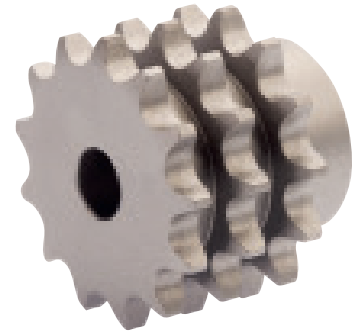
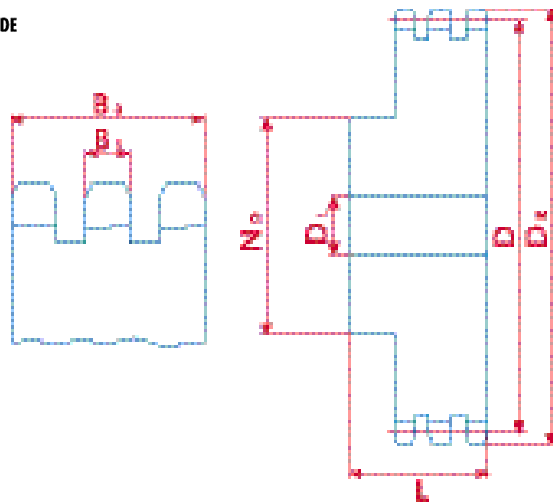
G&G-Best.-Nr.	Zz	D _K	D	L	N _b	D _L
501-503-0008	8	77.0	66.37	95	42	20
501-503-0009	9	85.0	74.27	95	50	20
501-503-0010	10	93.0	82.19	95	56	20
501-503-0011	11	99.5	90.14	100	64	25
501-503-0012	12	109.0	98.14	100	72	25
501-503-0013	13	117.0	106.12	100	80	25
501-503-0014	14	125.0	114.15	100	88	25
501-503-0015	15	133.0	122.17	100	96	25
501-503-0016	16	141.0	130.20	100	104	30
501-503-0017	17	149.0	138.22	100	112	30
501-503-0018	18	157.0	146.28	100	120	30
501-503-0019	19	165.2	154.33	100	128	30
501-503-0020	20	173.2	162.38	100	130	30
501-503-0021	21	181.2	170.43	100	130	30
501-503-0022	22	189.3	178.48	100	130	30
501-503-0023	23	197.5	186.53	100	130	30
501-503-0024	24	205.5	194.59	100	130	30
501-503-0025	25	213.5	202.66	100	130	30

Rollenkette DIN 8187

16 B-3	Teilung	25,40mm
1" x 17,02mm	Innere Breite	17,02mm
25,4 x 17,02mm	Rollen ø	15,88mm

Kettenrad DIN 8196

Zahnbreite B1	16,2mm
Zahnbreite B3	79,6mm
ab Zähnezahl 21 mit geschweißter Nabe	
Werkstoff: C45	



Kettenräder – triplex

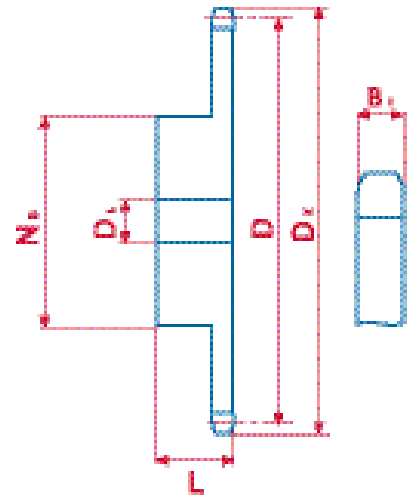
G&G-Best.-Nr.	Zz	DK	D	L	Nb	D1
501-503-0026	26	221.6	210.72	100	130	30
501-503-0027	27	229.6	218.79	100	130	30
501-503-0028	28	237.7	226.85	100	130	30
501-503-0029	29	245.8	234.92	100	130	30
501-503-0030	30	254.0	243.00	100	130	30
501-503-0031	31	262.0	251.08	100	140	30
501-503-0032	32	270.0	259.13	100	140	30
501-503-0033	33	278.5	267.21	100	140	30
501-503-0034	34	287.0	275.28	100	140	30
501-503-0035	35	296.2	283.36	100	140	30
501-503-0036	36	304.6	291.44	100	140	30
501-503-0037	37	312.6	299.51	100	140	30
501-503-0038	38	320.7	307.59	100	140	30
501-503-0039	39	328.8	315.67	100	140	30
501-503-0040	40	336.9	323.73	100	140	30

Rollenkette DIN 8187

16 B-3	Teilung	25,40mm
1" x 17,02mm	Innere Breite	17,02mm
25,4 x 17,02mm	Rollen ø	15,88mm

Kettenrad DIN 8196

Zahnbreite B1	16,2mm
Zahnbreite B3	79,6mm
ab Zähnezahl 21 mit geschweißter Nabe	
Werkstoff: C45	



Kettenräder gehärtet – simplex

G&G-Best.-Nr.	Zz	D _K	D	L	N _b	D _f
501-101-0412	12	40.0	36.80	25	25	8
501-101-0413	13	43.0	39.80	25	28	10
501-101-0414	14	46.3	42.80	25	31	10
501-101-0415	15	49.3	45.81	25	34	10
501-101-0416	16	52.3	48.82	28	37	10
501-101-0417	17	55.3	51.83	28	40	10
501-101-0418	18	58.3	54.85	28	43	10
501-101-0419	19	61.3	57.87	28	45	10
501-101-0420	20	64.3	60.89	28	46	10
501-101-0421	21	68.0	63.91	28	48	12
501-101-0422	22	71.0	66.93	28	50	12
501-101-0423	23	74.0	69.95	28	52	12
501-101-0424	24	77.0	72.97	28	54	12
501-101-0425	25	80.0	76.00	28	57	12
501-101-0430	30	94.7	91.12	28	60	12

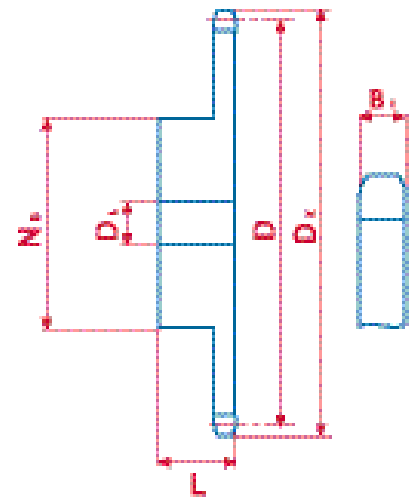
Rollenkette DIN 8187

06 B-1
3/8 x 7/32"
9,525 x 5,72mm

Teilung 9,525mm
Innere Breite 5,72mm
Rollen ø 6,35mm

Kettenrad DIN 8196

Zahnbreite B1 5,3mm
Werkstoff: C45 – gehärtet



Kettenräder gehärtet – simplex

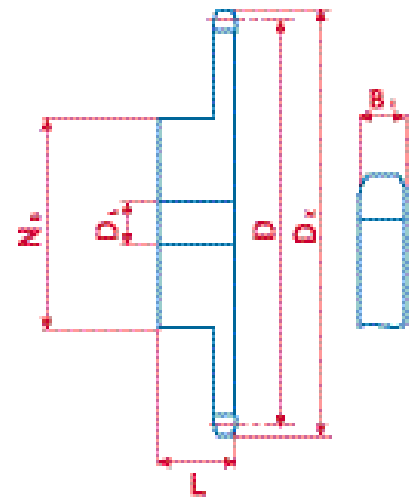
G&G-Best.-Nr.	Zz	D _k	D	L	N _b	D _f
501-201-0412	12	53.90	49.07	28	33	10
501-201-0413	13	58.40	53.06	28	37	10
501-201-0414	14	62.80	57.07	28	41	10
501-201-0415	15	66.80	61.09	28	45	10
501-201-0416	16	70.90	65.10	28	50	12
501-201-0417	17	74.90	69.11	28	52	12
501-201-0418	18	78.90	73.14	28	56	12
501-201-0419	19	82.90	77.16	28	60	12
501-201-0420	20	86.90	81.19	28	64	12
501-201-0421	21	91.00	85.22	28	68	12
501-201-0422	22	95.00	89.24	28	70	12
501-201-0423	23	99.00	93.27	28	70	14
501-201-0424	24	103.00	97.29	28	70	14
501-201-0425	25	107.10	101.33	28	70	14
501-201-0430	30	127.50	121.50	30	80	16

Rollenkette DIN 8187

08 B-1	Teilung	12,7mm
1/2 x 5/16"	Innere Breite	7,75mm
12,7 x 7,75mm	Rollen ø	8,51mm

Kettenrad DIN 8196

Zahnbreite B _f	7,2mm
Werkstoff: C45 – gehärtet	



Kettenräder gehärtet – simplex

G&G-Best.-Nr.	Zz	D _K	D	L	N _b	D _f
501-301-0412	12	68.0	61.34	30	42	12
501-301-0413	13	73.0	66.32	30	47	12
501-301-0414	14	78.0	71.34	30	52	12
501-301-0415	15	83.0	76.36	30	57	12
501-301-0416	16	88.0	81.37	30	60	12
501-301-0417	17	93.0	86.39	30	60	12
501-301-0418	18	98.3	91.42	30	70	14
501-301-0419	19	103.3	96.45	30	70	14
501-301-0420	20	108.4	101.49	30	75	14
501-301-0421	21	113.4	106.52	30	75	16
501-301-0422	22	118.0	111.55	30	80	16
501-301-0423	23	123.4	116.58	30	80	16
501-301-0424	24	128.3	121.62	30	80	16
501-301-0425	25	134.0	126.66	30	80	16
501-301-0430	30	158.8	151.17	35	90	20

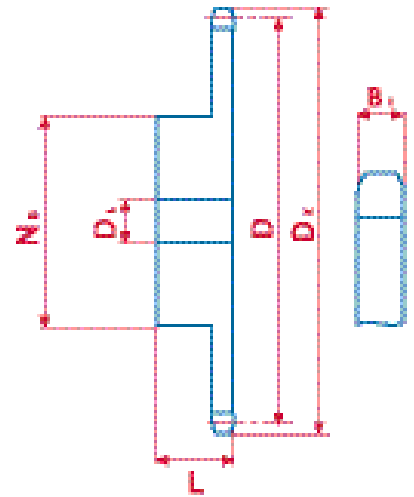
Rollenkette DIN 8187

10 B-1
5/8 x 3/8"
15,875 x 9,65mm

Teilung 15,875mm
Innere Breite 9,65mm
Rollen ø 10,16mm

Kettenrad DIN 8196

Zahnbreite B1 9,1mm
Werkstoff: C45 – gehärtet



Kettenräder gehärtet – simplex

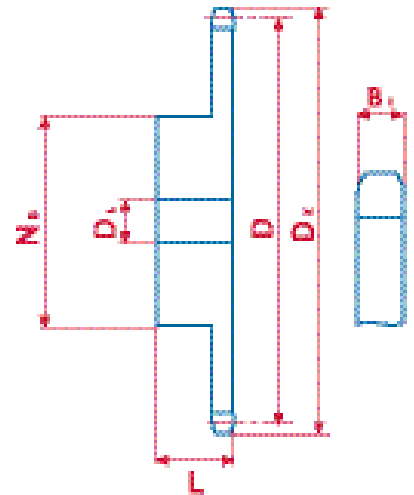
G&G-Best.-Nr.	Zz	D _K	D	L	N _b	D _L
501-401-0412	12	81.5	73.60	35	52	14
501-401-0413	13	87.5	79.59	35	58	14
501-401-0414	14	93.6	85.61	35	64	14
501-401-0415	15	99.8	91.63	35	70	14
501-401-0416	16	105.5	97.65	35	75	16
501-401-0417	17	111.5	103.67	35	80	16
501-401-0418	18	118.0	109.71	35	80	16
501-401-0419	19	124.2	115.75	35	80	16
501-401-0420	20	129.7	121.78	35	80	16
501-401-0421	21	136.0	127.82	40	90	20
501-401-0422	22	141.8	133.86	40	90	20
501-401-0423	23	149.0	139.90	40	90	20
501-401-0424	24	153.9	145.94	40	90	20
501-401-0425	25	160.0	152.00	40	90	20
501-401-0430	30	190.5	182.25	40	95	20

Rollenkette DIN 8187

12 B-1	Teilung	19,05mm
3/4 x 7/16"	Innere Breite	11,68mm
19,05 x 11,68mm	Rollen ø	12,07mm

Kettenrad DIN 8196

Zahnbreite B1	11,1mm
Werkstoff: C45 – gehärtet	



Kettenräder gehärtet – simplex

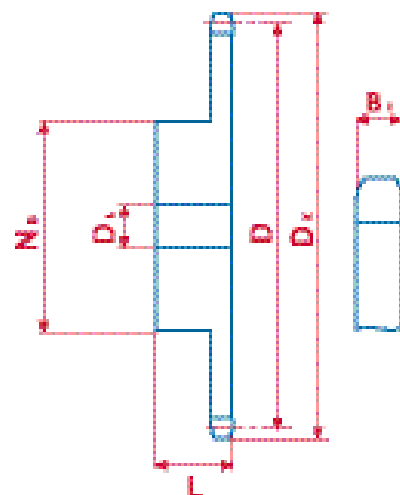
G&G-Best.-Nr.	Zz	D _K	D	L	N _b	D _f
501-501-0412	12	109.0	98.14	40	69	16
501-501-0413	13	117.0	106.12	40	78	16
501-501-0414	14	125.0	114.15	40	84	16
501-501-0415	15	133.0	122.17	40	92	16
501-501-0416	16	141.0	130.20	45	100	20
501-501-0417	17	149.0	138.22	45	100	20
501-501-0418	18	157.0	146.28	45	100	20
501-501-0419	19	165.2	154.33	45	100	20
501-501-0420	20	173.2	162.38	45	100	20
501-501-0421	21	181.2	170.43	50	110	20
501-501-0422	22	189.3	178.48	50	110	20
501-501-0423	23	197.5	186.53	50	110	20
501-501-0424	24	205.5	194.59	50	110	20
501-501-0425	25	213.5	202.66	50	110	20
501-501-0430	30	254.0	243.00	50	120	20

Rollenkette DIN 8187

16 B-1	Teilung	25,40mm
1" x 17,02mm	Innere Breite	17,02mm
25,4 x 17,02mm	Rollen ø	15,88mm

Kettenrad DIN 8196

Zahnbreite B1	16,2mm
Werkstoff: C45 – gehärtet	



Kettenräder rostfrei – simplex

G&G-Best.-Nr.	Zz	D _K	D	L	N _b	D _f
501-101-0612	12	40.0	36.80	25	25	8
501-101-0613	13	43.0	39.80	25	28	10
501-101-0614	14	46.3	42.80	25	31	10
501-101-0615	15	49.3	45.81	25	34	10
501-101-0616	16	52.3	48.82	28	37	10
501-101-0617	17	55.3	51.83	28	40	10
501-101-0618	18	58.3	54.85	28	43	10
501-101-0619	19	61.3	57.87	28	45	10
501-101-0620	20	64.3	60.89	28	46	10
501-101-0621	21	68.0	63.91	28	48	12
501-101-0622	22	71.0	66.93	28	50	12
501-101-0623	23	74.0	69.95	28	52	12
501-101-0624	24	77.0	72.97	28	54	12
501-101-0625	25	80.0	76.00	28	57	12
501-101-0630	30	94.7	91.12	28	60	12

Rollenkette DIN 8187

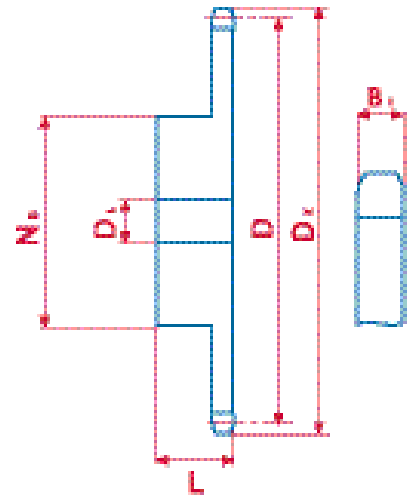
06 B-1
3/8 x 7/32"
9,525 x 5,72mm

Teilung 9,525mm
Innere Breite 5,72mm
Rollen ø 6,35mm

Kettenrad DIN 8196

Zahnbreite B1 5,3mm
Werkstoff: 1.4301





Kettenräder rostfrei – simplex

G&G-Best.-Nr.	Zz	D _K	D	L	N _b	D _f
501-201-0612	12	53.9	49.07	28	33	10
501-201-0613	13	58.4	53.06	28	37	10
501-201-0614	14	62.8	57.07	28	41	10
501-201-0615	15	66.8	61.09	28	45	10
501-201-0616	16	70.9	65.10	28	50	12
501-201-0617	17	74.9	69.11	28	52	12
501-201-0618	18	78.9	73.14	28	56	12
501-201-0619	19	82.9	77.16	28	60	12
501-201-0620	20	86.9	81.19	28	64	12
501-201-0621	21	91.0	85.22	28	68	12
501-201-0622	22	95.0	89.24	28	70	12
501-201-0623	23	99.0	93.27	28	70	14
501-201-0624	24	103.0	97.29	28	70	14
501-201-0625	25	107.1	101.33	28	70	14
501-201-0626	26	111.2	105.36	30	70	16
501-201-0630	30	127.5	121.50	30	80	16

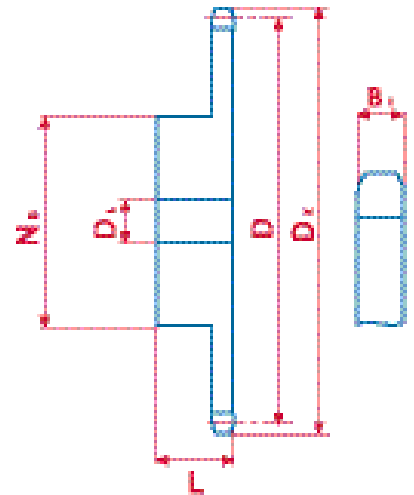
Rollenkette DIN 8187

08 B-1	Teilung	12,7mm
1/2 x 5/16"	Innere Breite	7,75mm
12,7 x 7,75mm	Rollen ø	8,51mm

Kettenrad DIN 8196

Zahnbreite B1	7,2mm
Werkstoff:	1.4301





Kettenräder rostfrei – simplex

G&G-Best.-Nr.	Zz	D _K	D	L	N _b	D _f
501-301-0611	11	63.0	56.34	30	37	12
501-301-0612	12	68.0	61.34	30	42	12
501-301-0613	13	73.0	66.32	30	47	12
501-301-0614	14	78.0	71.34	30	52	12
501-301-0615	15	83.0	76.36	30	57	12
501-301-0616	16	88.0	81.37	30	60	12
501-301-0617	17	93.0	86.39	30	60	12
501-301-0618	18	98.3	91.42	30	70	14
501-301-0619	19	103.3	96.45	30	70	14
501-301-0620	20	108.4	101.49	30	75	14
501-301-0621	21	113.4	106.52	30	75	16
501-301-0622	22	118.0	111.55	30	80	16
501-301-0623	23	123.4	116.58	30	80	16
501-301-0624	24	128.3	121.62	30	80	16
501-301-0625	25	134.0	126.66	30	80	16
501-301-0630	30	158.8	151.87	35	90	20

Rollenkette DIN 8187

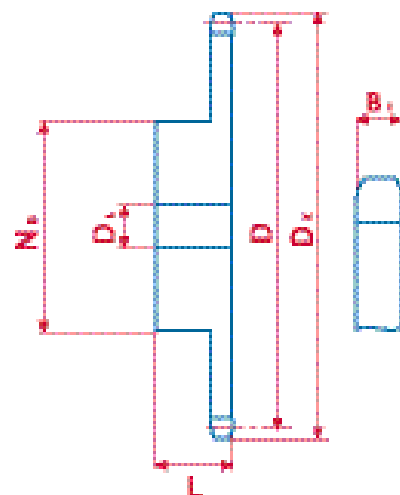
10 B-1
5/8 x 3/8"
15,875 x 9,65mm

Teilung 15,875mm
Innere Breite 9,65mm
Rollen ø 10,16mm

Kettenrad DIN 8196

Zahnbreite B1 9,1mm
Werkstoff: 1.4301





Kettenräder rostfrei – simplex

G&G-Best.-Nr.	Zz	D _K	D	L	N _b	D ₁
501-401-0611	11	75.0	67.61	35	46	14
501-401-0612	12	81.5	73.60	35	52	14
501-401-0613	13	87.5	79.59	35	58	14
501-401-0614	14	93.6	85.61	35	64	14
501-401-0615	15	99.8	91.63	35	70	14
501-401-0616	16	105.5	97.65	35	75	16
501-401-0617	17	111.5	103.67	35	80	16
501-401-0618	18	118.0	109.71	35	80	16
501-401-0619	19	124.2	115.75	35	80	16
501-401-0620	20	129.7	121.78	35	80	16
501-401-0621	21	136.0	127.82	40	90	20
501-401-0622	22	141.8	133.86	40	90	20
501-401-0623	23	149.0	139.90	40	90	20
501-401-0624	24	153.9	145.94	40	90	20
501-401-0625	25	160.0	152.00	40	90	20
501-401-0630	30	190.5	182.25	40	95	20

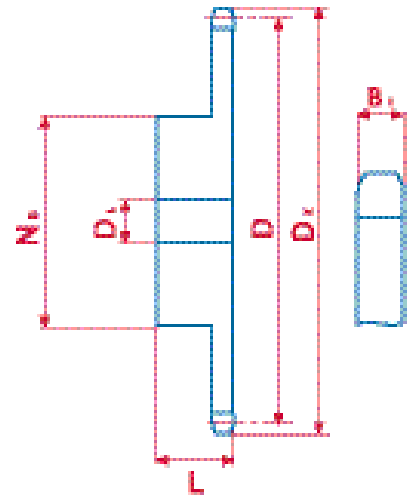
Rollenkette DIN 8187

12 B-1	Teilung	19,05mm
3/4 x 7/16"	Innere Breite	11,68mm
19,05 x 11,68mm	Rollen ø	12,07mm

Kettenrad DIN 8196

Zahnbreite B1	11,1mm
Werkstoff:	1.4301





Kettenräder rostfrei – simplex

G&G-Best.-Nr.	Zz	D _K	D	L	N _b	D ₁
501-501-0613	13	117.0	106.12	40	78	16
501-501-0614	14	125.0	114.15	40	84	16
501-501-0615	15	133.0	122.17	40	92	16
501-501-0616	16	141.0	130.20	45	100	20
501-501-0617	17	149.0	138.22	45	100	20
501-501-0618	18	157.0	146.28	45	100	20
501-501-0619	19	165.2	154.33	45	100	20
501-501-0620	20	173.2	162.38	45	100	20
501-501-0621	21	181.2	170.43	50	110	20
501-501-0622	22	189.3	178.48	50	110	20
501-501-0623	23	197.5	186.53	50	110	20
501-501-0624	24	205.5	194.59	50	110	20
501-501-0625	25	213.5	202.66	50	110	20
501-501-0630	30	254.0	243.00	50	120	20

Rollenkette DIN 8187

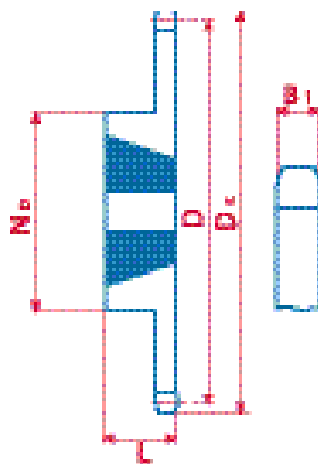
16 B-1
1" x 17,02mm
25,4 x 17,02mm

Teilung 25,4mm
Innere Breite 17,02mm
Rollen ø 15,88mm

Kettenrad DIN 8196

Zahnbreite B1 16,2mm
Werkstoff: 1.4301





Kettenräder für Klemmbuchsen – simplex

G&G-Best.-Nr.	Zz	Dk	D	L	Nb	Klemmbuchse
501-101-0517	17	55.3	51.83	22	45	120-010-08XX
501-101-0518	18	58.3	54.85	22	45	120-010-08XX
501-101-0519	19	61.3	57.87	22	45	120-010-08XX
501-101-0520	20	64.3	60.89	22	46	120-010-08XX
501-101-0521	21	68.0	63.91	22	46	120-010-08XX
501-101-0522	22	71.0	66.93	22	50	120-010-08XX
501-101-0523	23	73.5	69.95	25	63	120-012-10XX
501-101-0524	24	77.0	72.97	25	63	120-012-10XX
501-101-0525	25	80.0	76.00	25	63	120-012-10XX
501-101-0526	26	83.0	79.02	25	63	120-012-10XX
501-101-0527	27	86.0	82.04	25	63	120-012-10XX
501-101-0528	28	89.0	85.07	25	63	120-012-10XX
501-101-0530	30	94.7	91.12	25	63	120-012-10XX
501-101-0538	38	119.5	115.35	25	70	120-012-10XX
501-101-0545	45	140.7	136.55	25	70	120-012-10XX
501-101-0557	57	176.9	172.91	25	70	120-012-10XX
501-101-0576	76	234.9	230.49	25	70	120-012-10XX

Rollenkette DIN 8187

06 B-1
3/8 x 7/32"
9,525 x 5,72

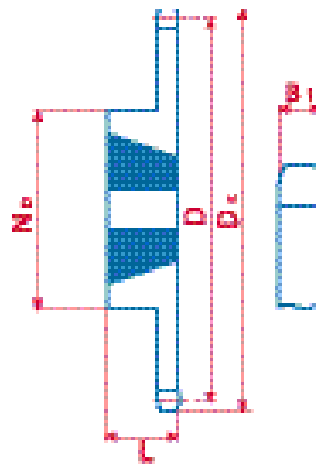
Teilung 9,525mm
Innere Breite 5,72mm
Rollen ø 6,35mm

Kettenrad

Zahnbreite B1 5,3mm
Werkstoff: C45
Werkstoff: Guss (ab Zähnezahl 45)

Klemmbuchsen

G&G-Best.-Nr.	Bohrung (XX)
120-010-08XX	ø 8/9/10/11/14/16/18/19/20/22/24/25
120-012-10XX	ø 11/12/14/15/16/18/19/20/22/24/25/28/30/32



Kettenräder für Klemmbuchsen – simplex

G&G-Best.-Nr.	Zz	D _k	D	L	N _b	Klemmbuchse
501-201-0514	14	62.8	57.07	22	45	120-010-08XX
501-201-0515	15	66.8	61.09	22	50	120-010-08XX
501-201-0516	16	70.9	65.10	25	50	120-012-10XX
501-201-0517	17	74.9	69.11	25	60	120-012-10XX
501-201-0518	18	78.9	73.14	25	63	120-012-10XX
501-201-0519	19	82.9	77.16	25	71	120-012-10XX
501-201-0520	20	86.9	81.19	25	71	120-016-10XX
501-201-0521	21	91.0	85.22	25	71	120-016-10XX
501-201-0522	22	95.0	89.24	25	76	120-016-10XX
501-201-0523	23	99.0	93.27	25	76	120-016-10XX
501-201-0524	24	103.0	97.29	25	76	120-016-10XX
501-201-0525	25	107.1	101.33	25	76	120-016-10XX
501-201-0526	26	111.2	105.36	25	76	120-016-10XX
501-201-0527	27	115.4	109.40	25	76	120-016-10XX
501-201-0528	28	119.4	113.42	32	90	120-020-12XX
501-201-0530	30	127.5	121.50	32	90	120-020-12XX
501-201-0538	38	158.6	153.80	32	90	120-020-12XX
501-201-0545	45	188.0	182.07	32	100	120-020-12XX
501-201-0557	57	236.4	230.54	32	100	120-020-12XX
501-201-0576	76	313.3	307.33	32	100	120-020-12XX

Rollenkette DIN 8187

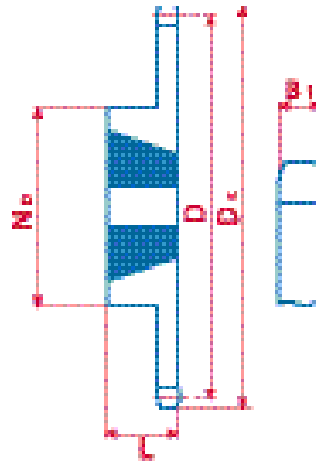
08 B-1	Teilung	12,7mm
1/2 x 5/16"	Innere Breite	7,75mm
12,7 x 7,75mm	Rollen ø	8,51mm

Kettenrad

Zahnbreite B1	7,2mm
Werkstoff: C45	
Werkstoff: Guss (ab Zähnezahl 45)	

Klemmbuchsen

G&G-Best.-Nr.	Bohrung (XX)
120-010-08XX	ø 8/9/10/11/14/16/18/19/20/22/24/25
120-012-10XX	ø 11/12 14/15/16/18/19/20/22/24/25/28/30/32
120-016-10XX	ø 12/14/16/18/19/20/22/24/25/28/30/32/35/38/40/42
120-020-12XX	ø 12/14/15/16/18/19/20/22/24/25/28/30/32/35/38/40/42/45/48/50



Kettenräder für Klemmbuchsen – simplex

G&G-Best.-Nr.	Zz	Dk	D	L	Nb	Klemmbuchse
501-301-0513	13	73.0	66.32	22	47	120-010-08XX
501-301-0514	14	78.0	71.34	22	52	120-011-08XX
501-301-0515	15	83.0	76.36	25	60	120-012-10XX
501-301-0516	16	88.0	81.37	25	70	120-016-10XX
501-301-0517	17	93.0	86.39	25	71	120-016-10XX
501-301-0518	18	98.3	91.42	25	75	120-016-10XX
501-301-0519	19	103.3	96.45	25	75	120-016-10XX
501-301-0520	20	108.4	101.49	25	75	120-016-10XX
501-301-0521	21	113.4	106.52	25	76	120-016-10XX
501-301-0522	22	118.0	111.55	25	76	120-016-10XX
501-301-0523	23	123.4	116.58	25	76	120-016-10XX
501-301-0524	24	128.3	121.62	32	90	120-020-12XX
501-301-0525	25	134.0	126.66	32	90	120-020-12XX
501-301-0526	26	139.0	131.70	32	90	120-020-12XX
501-301-0527	27	144.0	136.75	32	90	120-020-12XX
501-301-0528	28	148.7	141.78	32	90	120-020-12XX
501-301-0530	30	158.8	151.87	32	90	120-020-12XX
501-301-0538	38	199.2	192.24	32	100	120-020-12XX
501-301-0545	45	235.0	227.58	32	100	120-020-12XX
501-301-0557	57	296.0	288.18	32	100	120-020-12XX
501-301-0576	76	392.1	384.16	32	100	120-020-12XX

Rollenkette DIN 8187

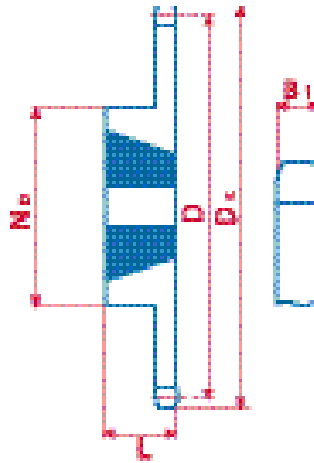
10 B-1	Teilung	15,875mm
5/8 x 3/8"	Innere Breite	9,65mm
15,875 x 9,65mm	Rollen ø	10,16mm

Kettenrad

Zahnbreite B1	9,10mm
Werkstoff: C45	
Werkstoff: Guss (ab Zähnezahl 45)	

Klemmbuchsen

G&G-Best.-Nr.	Bohrung (XX)
120-010-08XX	ø 8/9/10/11/14/16/18/19/20/22/24/25
120-012-10XX	ø 11/12/14/15/16/18/19/20/22/24/25/28/30/32
120-016-10XX	ø 12/14/16/18/19/20/22/24/25/28/30/32/35/38/40/42
120-020-12XX	ø 12/14/15/16/18/19/20/22/24/25/28/30/32/35/38/40/42/45/48/50



Kettenräder für Klemmbuchsen – simplex

G&G-Best.-Nr.	Zz	Dk	D	L	Nb	Klemmbuchsen
501-401-0513	13	87.5	79.59	25	60	120-012-10XX
501-401-0514	14	93.6	85.61	25	70	120-016-10XX
501-401-0515	15	99.8	91.63	25	70	120-016-10XX
501-401-0516	16	105.5	97.65	25	75	120-016-10XX
501-401-0517	17	111.5	103.67	25	76	120-016-10XX
501-401-0518	18	118.0	109.71	32	90	120-020-12XX
501-401-0519	19	124.2	115.75	32	90	120-020-12XX
501-401-0520	20	129.7	121.78	32	90	120-020-12XX
501-401-0521	21	136.0	127.82	45	102	120-025-17XX
501-401-0522	22	141.8	133.86	45	102	120-025-17XX
501-401-0523	23	149.0	139.90	45	108	120-025-17XX
501-401-0524	24	153.9	145.94	45	108	120-025-17XX
501-401-0525	25	160.0	152.00	45	108	120-025-17XX
501-401-0526	26	165.9	158.04	45	108	120-025-17XX
501-401-0527	27	172.3	164.09	45	108	120-025-17XX
501-401-0528	28	178.0	170.13	45	108	120-025-17XX
501-401-0530	30	190.5	182.25	45	108	120-025-17XX
501-401-0538	38	239.0	230.69	45	108	120-025-17XX
501-401-0545	45	282.5	273.10	45	108	120-025-17XX
501-401-0557	57	355.4	345.81	45	108	120-025-17XX
501-401-0576	76	469.9	460.99	45	108	120-025-17XX
501-401-0595	95	585.1	576.17	45	108	120-025-17XX

Rollenkette DIN 8187

12 B-1
3/4 x 7/16"
19,05 x 11,68mm

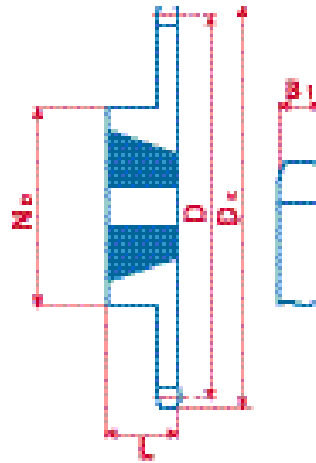
Teilung 19,05mm
Innere Breite 11,68mm
Rollen ø 12,07mm

Kettenrad

Zahnbreite B1 11,10mm
Werkstoff: C45
Werkstoff: Guss (ab Zähnezahl 45)

Klemmbuchsen

G&G-Best.-Nr.	Bohrung (XX)
120-012-10XX	ø 11/12/14/15/16/18/19/20/22/24/25/28/30/32
120-016-10XX	ø 12/14/16/18/19/20/22/24/25/28/30/32/35/38/40/42
120-020-12XX	ø 12/14/15/16/18/19/20/22/24/25/28/30/32/35/38/40/42/45/48/50
120-025-17XX	ø 15/16/18/19/20/22/24/25/28/30/32/35/38/40/42/45/48/50/55/60/65



Kettenräder für Klemmbuchsen – simplex

G&G-Best.-Nr.	Zz	D _k	D	L	N _b	Klemmbuchse
501-501-0513	13	117.0	106.12	25	73	120-016-10XX
501-501-0514	14	125.0	114.15	25	76	120-016-10XX
501-501-0515	15	133.0	122.17	25	76	120-016-10XX
501-501-0516	16	141.0	130.20	32	90	120-020-12XX
501-501-0517	17	149.0	138.22	32	90	120-020-12XX
501-501-0518	18	157.0	146.28	45	108	120-025-17XX
501-501-0519	19	165.2	154.33	45	108	120-025-17XX
501-501-0520	20	173.2	162.38	45	108	120-025-17XX
501-501-0521	21	181.2	170.43	45	110	120-025-17XX
501-501-0522	22	189.3	178.48	45	110	120-025-17XX
501-501-0523	23	197.5	186.53	45	110	120-025-17XX
501-501-0524	24	205.5	194.59	45	110	120-025-17XX
501-501-0525	25	213.5	202.66	45	110	120-025-17XX
501-501-0526	26	221.6	210.72	45	110	120-025-17XX
501-501-0527	27	229.6	218.79	45	110	120-025-17XX
501-501-0528	28	237.7	226.85	45	110	120-025-17XX
501-501-0530	30	254.0	243.00	51	140	120-030-20XX
501-501-0538	38	320.7	307.59	51	140	120-030-20XX
501-501-0545	45	377.1	364.13	51	140	120-030-20XX
501-501-0557	57	474.0	461.07	51	140	120-030-20XX
501-501-0576	76	627.0	614.65	51	140	120-030-20XX
501-501-0595	95	781.1	768.22	51	140	120-030-20XX

Rollenkette DIN 8187

16 B-1
1" x 17,02mm
25,4 x 17,02mm

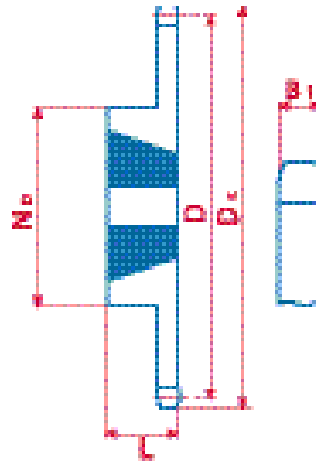
Teilung 25,4mm
Innere Breite 17,02mm
Rollen ø 15,88mm

Kettenrad

Zahnbreite B1 16,2mm
Werkstoff: C45
Werkstoff: Guss (ab Zähnezahl 57)

Klemmbuchsen

G&G-Best.-Nr.	Bohrung (XX)
120-016-10XX	ø 12/14/16/18/19/20/22/24/25/28/30/32/35/38/40/42
120-020-12XX	ø 12/14/15/16/18/19/20/22/24/25/28/30/32/35/38/40/42/45/48/50
120-025-17XX	ø 15/16/18/19/20/22/24/25/28/30/32/35/38/40/42/45/48/50/55/60/65
120-030-20XX	ø 20/25/28/30/32/35/38/40/42/45/48/50/55/60/65/70/75



Kettenräder für Klemmbuchsen – simplex

G&G-Best.-Nr.	Zz	D _k	D	L	N _b	Klemmbuchse
501-601-0515	15	167.9	152.72	45	108	120-025-17XX
501-601-0517	17	187.9	172.78	45	108	120-025-17XX
501-601-0519	19	208.1	192.91	45	108	120-025-17XX
501-601-0521	21	228.2	213.04	45	108	120-025-17XX
501-601-0523	23	248.3	233.17	45	108	120-025-17XX
501-601-0525	25	268.5	253.33	45	108	120-025-17XX
501-601-0530	30	318.9	303.75	51	150	120-030-20XX
501-601-0538	38	399.6	384.49	51	160	120-030-20XX
501-601-0545	45	470.3	455.17	51	160	120-030-20XX
501-601-0557	57	591.5	576.39	51	160	120-030-20XX
501-601-0576	76	783.5	768.32	51	160	120-030-20XX

Rollenkette DIN 8187

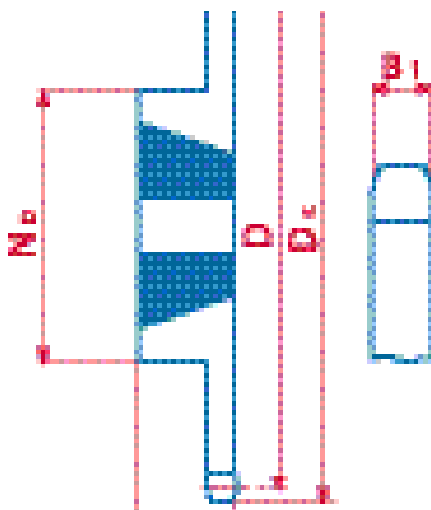
20 B-1	Teilung	31,75mm
1 1/4 x 3/4"	Innere Breite	19,56mm
31,75 x 19,56mm	Rollen ø	19,05mm

Kettenrad

Zahnbreite B1	18,50mm
Werkstoff: C45	
Werkstoff: Guss (ab Zähnezahl 38)	

Klemmbuchsen

G&G-Best.-Nr.	Bohrung (XX)
120-025-17XX	ø 15/16/18/19/20/22/24/25/28/30/32/35/38/40/42/45/48/50/55/60/65
120-030-20XX	ø 20/25/28/30/32/35/38/40/42/45/48/50/55/60/65/70/75



Kettenräder für Klemmbuchsen – duplex

G&G-Best.-Nr.	Zz	D _k	D	L	N _b	Klemmbuchse
501-102-0517	17	55.3	51.83	22	42	120-010-08XX
501-102-0518	18	58.3	54.85	22	43	120-010-08XX
501-102-0519	19	61.3	57.87	22	46	120-010-08XX
501-102-0520	20	64.3	60.89	22	48	120-010-08XX
501-102-0521	21	68.0	63.91	22	49	120-010-08XX
501-102-0522	22	71.0	66.93	22	52	120-011-08XX
501-102-0523	23	73.5	69.95	25	59	120-012-10XX
501-102-0524	24	77.0	72.97	25	61	120-012-10XX
501-102-0525	25	80.0	76.00	25	64	120-012-10XX
501-102-0526	26	83.0	79.02	25	65	120-012-10XX
501-102-0527	27	86.0	82.04	25	70	120-012-10XX
501-102-0528	28	89.0	85.07	25	70	120-012-10XX
501-102-0530	30	94.7	91.12	25	75	120-012-10XX
501-102-0538	38	119.5	115.35	25	80	120-016-10XX
501-102-0545	45	140.7	136.55	25	80	120-016-10XX
501-102-0557	57	176.9	172.91	25	80	120-016-10XX
501-102-0576	76	234.9	230.49	25	80	120-016-10XX
501-102-0595	95	292.5	288.08	25	90	120-016-10XX

Rollenkette DIN 8187

06 B-2
3/8 x 7/32"
9,525 x 5,72mm

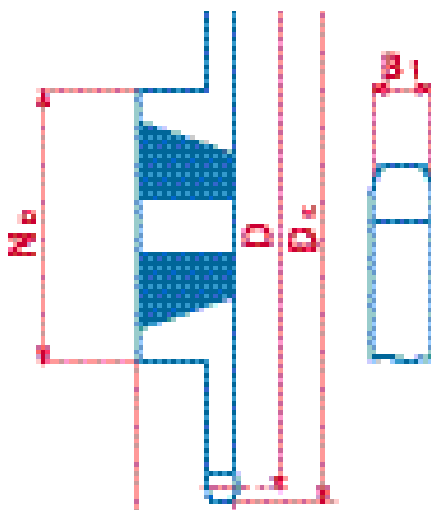
Teilung 9,525mm
Innere Breite 5,72mm
Rollen ø 6,35mm

Kettenrad

Zahnbreite B2 15,4mm
Werkstoff: C45
Werkstoff: Guss (ab Zähnezahl 45)

Klemmbuchsen

G&G-Best.-Nr.	Bohrung (XX)
120-010-08XX	ø 8/9/10/11/14/16/18/19/20/22/24/25
120-011-08XX	ø 9/10/11/12/14/15/16/18/19/20/22/24/25/28
120-012-10XX	ø 11/12/14/15/16/18/19/20/22/24/25/28/30/32
120-016-10XX	ø 12/14/16/18/19/20/22/24/25/28/30/32/35/38/40/42



Kettenräder für Klemmbuchsen – duplex

G&G-Best.-Nr.	Zz	D _k	D	L	N _b	Klemmbuchse
501-202-0515	15	66.8	61.09	22	46	120-010-08XX
501-202-0517	17	74.9	69.11	25	56	120-012-10XX
501-202-0519	19	82.9	77.16	25	62	120-012-10XX
501-202-0520	20	86.9	81.19	25	66	120-016-10XX
501-202-0521	21	91.0	85.22	25	70	120-016-10XX
501-202-0522	22	95.0	89.24	25	76	120-016-10XX
501-202-0523	23	99.0	93.27	25	79	120-016-10XX
501-202-0525	25	107.1	101.33	32	87	120-020-12XX
501-202-0526	26	111.2	105.36	32	87	120-020-12XX
501-202-0527	27	115.4	109.40	32	87	120-020-12XX
501-202-0530	30	127.5	121.50	32	87	120-020-12XX
501-202-0538	38	158.6	153.80	32	100	120-020-12XX
501-202-0545	45	188.0	182.07	32	100	120-020-12XX
501-202-0557	57	236.4	230.54	32	100	120-020-12XX
501-202-0576	76	313.3	307.33	32	100	120-020-12XX
501-202-0595	95	390.1	384.11	32	100	120-020-12XX

Rollenkette DIN 8187

08 B-2
1/2 x 5/16"
12,7 x 7,75mm

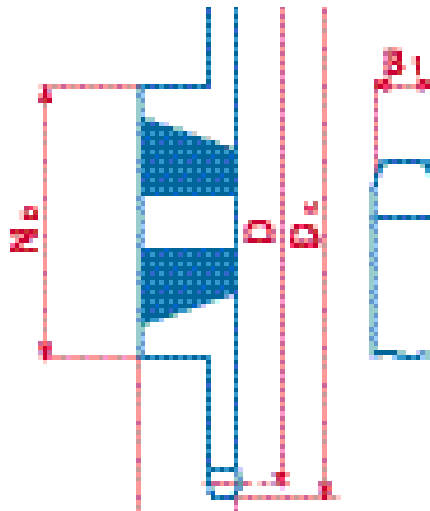
Teilung 12,7mm
Innere Breite 7,75mm
Rollen ø 8,51mm

Kettenrad

Zahnbreite B2 21,0mm
Werkstoff: C45
Werkstoff: Guss (ab Zähnezahl 45)

Klemmbuchsen

G&G-Best.-Nr.	Bohrung (XX)
120-010-08XX	ø 8/9/10/11/14/16/18/19/20/22/24/25
120-012-10XX	ø 11/12/14/15/16/18/19/20/22/24/25/28/30/32
120-016-10XX	ø 12/14/16/18/19/20/22/24/25/28/30/32/35/38/40/42
120-020-12XX	ø 16/18/19/20/22/24/25/28/30/32/35/38/40/42/45/48/50



Kettenräder für Klemmbuchsen – duplex

G&G-Best.-Nr.	Zz	D _k	D	L	N _D	Klemmbuchse
501-302-0515	15	83.0	76.36	25.5	-	120-012-10XX
501-302-0517	17	93.0	86.39	25.5	-	120-016-10XX
501-302-0519	19	103.3	96.45	25.5	-	120-016-10XX
501-302-0520	20	108.4	101.49	25.5	-	120-016-10XX
501-302-0521	21	113.4	106.52	25.5	-	120-016-10XX
501-302-0522	22	118.0	111.55	25.5	-	120-016-10XX
501-302-0523	23	123.4	116.58	25.5	-	120-016-10XX
501-302-0525	25	134.0	126.66	32	90	120-020-12XX
501-302-0527	27	144.0	136.75	32	90	120-020-12XX
501-302-0530	30	158.8	151.87	32	90	120-020-12XX
501-302-0538	38	199.2	192.24	45	108	120-025-17XX

Rollenkette DIN 8187

10 B-2
5/8 x 3/8"
15,875 x 9,65mm

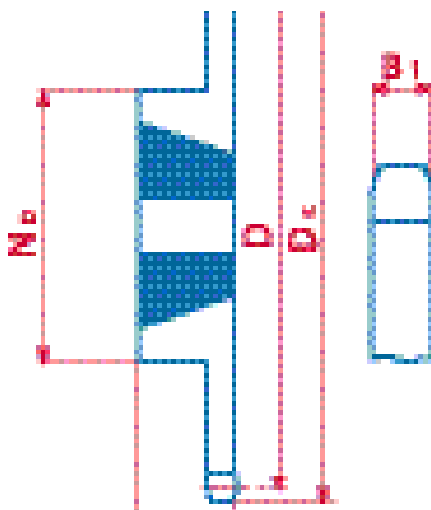
Teilung 15,875mm
Innere Breite 9,65mm
Rollen ø 10,16mm

Kettenrad

Zahnbreite B2 25,5mm
bis Zähnezahl 23 – Ausführung als Scheibe
Werkstoff: C45

Klemmbuchsen

G&G-Best.-Nr.	Bohrung (XX)
120-012-10XX	ø 11/12/14/15/16/18/19/20/22/24/25/28/30/32
120-016-10XX	ø 12/14/16/18/19/20/22/24/25/28/30/32/35/38/40/42
120-020-12XX	ø 12/14/15/16/18/19/20/22/24/25/28/30/32/35/38/40/42/45/48/50
120-025-17XX	ø 15/16/18/19/20/22/24/25/28/30/32/35/38/40/42/45/48/50/55/60/65



Kettenräder für Klemmbuchsen – duplex

G&G-Best.-Nr.	Zz	D _k	D	L	N _D	Klemmbuchsen
501-402-0515	15	99.8	91.63	30.3	-	120-016-10XX
501-402-0516	16	105.5	97.65	30.3	-	120-016-10XX
501-402-0517	17	111.5	103.67	30.3	-	120-016-10XX
501-402-0518	18	118.0	109.71	32	90	120-020-12XX
501-402-0519	19	124.2	115.75	32	90	120-020-12XX
501-402-0520	20	129.7	121.78	45	108	120-025-17XX
501-402-0521	21	136.0	127.82	45	108	120-025-17XX
501-402-0522	22	141.8	133.86	45	108	120-025-17XX
501-402-0523	23	149.0	139.90	45	108	120-025-17XX
501-402-0524	24	153.9	145.94	45	108	120-025-17XX
501-402-0525	25	160.0	152.00	45	108	120-025-17XX
501-402-0526	26	165.9	158.04	45	108	120-025-17XX
501-402-0527	27	172.3	164.09	45	108	120-025-17XX
501-402-0528	28	178.0	170.13	45	108	120-025-17XX
501-402-0530	30	190.5	182.25	45	108	120-025-17XX
501-402-0538	38	239.0	230.69	51	140	120-030-20XX
501-402-0545	45	282.5	273.10	51	140	120-030-20XX
501-402-0557	57	355.4	345.81	51	140	120-030-20XX
501-402-0576	76	469.9	460.99	51	140	120-030-20XX
501-402-0595	95	585.1	576.17	51	140	120-030-20XX

Rollenkette DIN 8187

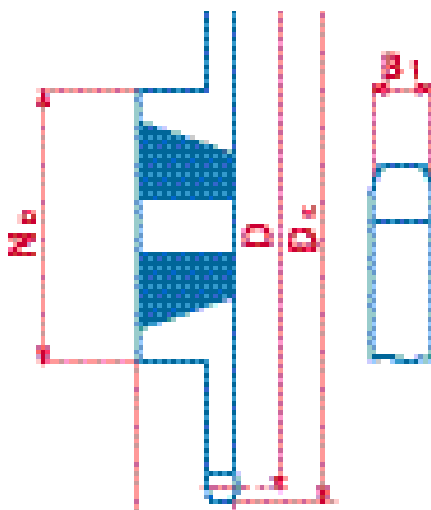
12 B-2	Teilung	19,05mm
3/4 x 7/16"	Innere Breite	11,68mm
19,05 x 11,68mm	Rollen ø	12,07mm

Kettenrad

Zahnbreite B2	30,3mm
bis Zähnezahl 17 – Ausführung als Scheibe	
Werkstoff: C45	
Werkstoff: Guss (ab Zähnezahl 45)	

Klemmbuchsen

G&G-Best.-Nr.	Bohrung (XX)
120-016-10XX	ø 12/14/16/18/19/20/22/24/25/28/30/32/35/38/40/42
120-020-12XX	ø 12/14/15/16/18/19/20/22/24/25/28/30/32/35/38/40/42/45/48/50
120-025-17XX	ø 15/16/18/19/20/22/24/25/28/30/32/35/38/40/42/45/48/50/55/60/65
120-030-20XX	ø 20/25/28/30/32/35/38/40/42/45/48/50/55/60/65/70/75



Kettenräder für Klemmbuchsen – duplex

G&G-Best.-Nr.	Zz	D _k	D	L	N _D	Klemmbuchsen
501-502-0515	15	133.0	122.17	47.7	-	120-020-12XX
501-502-0517	17	149.0	138.22	47.7	-	120-025-17XX
501-502-0519	19	165.2	154.33	47.7	-	120-025-17XX
501-502-0521	21	181.2	170.43	51	140	120-030-20XX
501-502-0523	23	197.5	186.53	51	140	120-030-20XX
501-502-0525	25	213.5	202.66	51	140	120-030-20XX
501-502-0527	27	229.6	218.79	51	140	120-030-20XX
501-502-0530	30	254.0	243.00	51	140	120-030-20XX
501-502-0538	38	320.7	307.59	51	140	120-030-20XX
501-502-0545	45	377.1	364.13	51	140	120-030-20XX
501-502-0557	57	474.0	461.07	65	175	120-035-25XX
501-502-0576	76	627.0	614.65	65	175	120-035-25XX
501-502-0595	95	781.1	768.22	65	215	120-035-25XX

Rollenkette DIN 8187

16 B-2
1" x 17,02mm
25,4 x 17,02mm

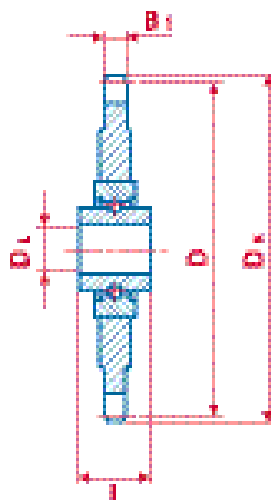
Teilung 25,4mm
Innere Breite 17,02mm
Rollen ø 15,88mm

Kettenrad

Zahnbreite B2 47,7mm
bis Zähnezahl 20 – Ausführung als Scheibe
Werkstoff: C45
Werkstoff: Guss (ab Zähnezahl 45)

Klemmbuchsen

G&G-Best.-Nr.	Bohrung (XX)
120-020-12XX	ø 12/14/15/16/18/19/20/22/24/25/28/30/32/35/38/40/42/45/48/50
120-025-17XX	ø 15/16/18/19/20/22/24/25/28/30/32/35/38/40/42/45/48/50/55/60/65
120-030-20XX	ø 20/25/28/30/32/35/38/40/42/45/48/50/55/60/65/70/75
120-035-35XX	ø 45/48/50/55/60/65/70/75/80/85/90



Kettenspannräder / Umlenkkettenräder

G&G-Bestell-Nr.	ISO-Nr	Zz	D _k	D	L	B ₁	D _L
581-081-0023	05 B-1	23	62.0	58.75	18.3	2.8	16
581-101-0020	06 B-1	20	65.0	60.89	18.3	5.3	16
581-101-0021	06 B-1	21	68.0	63.91	18.3	5.3	16
581-211-0018	08 1-1	18	78.9	73.14	18.3	3.0	16
581-231-0018	08 3-1	18	78.9	73.14	18.3	4.5	16
581-201-0015	08 B-1	15	66.8	61.09	18.3	7.2	16
581-201-0016	08 B-1	16	69.5	65.1	18.3	7.2	16
581-201-0018	08 B-1	18	77.8	73.14	18.3	7.2	16
581-201-0020	08 B-1	20	85.8	81.19	18.3	7.2	16
581-201-0021	08 B-1	21	89.7	85.22	18.3	7.2	16
581-301-0014	10 B-1	14	78.0	71.34	18.3	9.1	16
581-301-0015	10 B-1	15	83.0	76.36	18.3	9.1	16
581-301-0017	10 B-1	17	93.0	86.3	18.3	9.1	16
581-401-0013	12 B-1	13	87.5	79.59	18.3	11.1	16
581-401-0015	12 B-1	15	99.8	91.63	18.3	11.1	16
581-501-0012	16 B-1	12	109.0	98.14	17.7	16.2	20
581-601-0013	20 B-1	13	147.8	132.65	21	18.5	25

Kettenrad DIN 8196 für
Rollenkette DIN 8197

ZZ = Zähnezahl

Material Stahl / C45
Material Edelstahl - auf Anfrage

