

Keilwellen

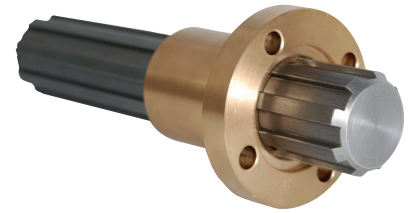
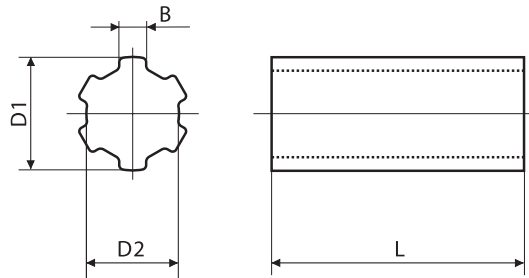
Keilwellen

Keilwellen rostfrei

Keilwellenmuffen rund

Keilwellenmuffen Flansch

Sonderanfertigungen nach Zeichnung sowie
Standardteile einbaufertig bearbeitet,
auf Wunsch mit Wärme- und/oder Oberflächenbehandlung



Keilwellen

G&G-Best.-Nr.	Profil	L	D1	D2	B
394-011-0100	6x11x14	1000	14	11	3
394-011-0150	6x11x14	1500	14	11	3
394-011-0200	6x11x14	2000	14	11	3
394-011-0300	6x11x14	3000	14	11	3
394-013-0100	6x13x16	1000	16	13	3.5
394-013-0150	6x13x16	1500	16	13	3.5
394-013-0200	6x13x16	2000	16	13	3.5
394-013-0300	6x13x16	3000	16	13	3.5
394-016-0100	6x16x20	1000	20	16	4
394-016-0150	6x16x20	1500	20	16	4
394-016-0200	6x16x20	2000	20	16	4
394-016-0300	6x16x20	3000	20	16	4
394-018-0100	6x18x22	1000	22	18	5
394-018-0150	6x18x22	1500	22	18	5
394-018-0200	6x18x22	2000	22	18	5
394-018-0300	6x18x22	3000	22	18	5
394-021-0100	6x21x25	1000	25	21	5
394-021-0150	6x21x25	1500	25	21	5
394-021-0200	6x21x25	2000	25	21	5
394-021-0300	6x21x25	3000	25	21	5
394-023-0100	6x23x28	1000	28	23	6
394-023-0150	6x23x28	1500	28	23	6
394-023-0200	6x23x28	2000	28	23	6
394-023-0300	6x23x28	3000	28	23	6

Toleranzen:

D1 -0,07/-0,27

D2 +0/-0,08

B +0/-0,08

Torsion: max. 0,5 mm/m

Geradheit: 0,8 mm/m

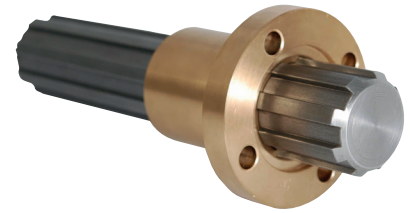
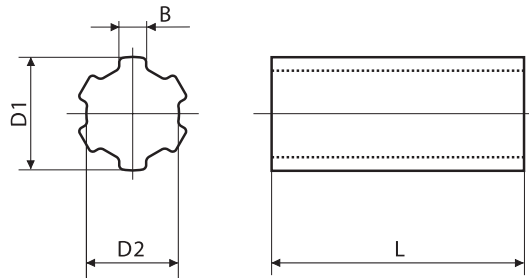
Auf Anfrage Geradheit von 0,1 mm/m möglich

Material: C45

kalt gezogen

Profil ähnlich DIN ISO 14

Schnittflächen nicht entgratet



Keilwellen

G&G-Best.-Nr.	Profil	L	D1	D2	B
394-026-0100	6x26x32	1000	32	26	6
394-026-0150	6x26x32	1500	32	26	6
394-026-0200	6x26x32	2000	32	26	6
394-026-0300	6x26x32	3000	32	26	6
394-028-0100	6x28x34	1000	34	28	7
394-028-0150	6x28x34	1500	34	28	7
394-028-0200	6x28x34	2000	34	28	7
394-028-0300	6x28x34	3000	34	28	7
394-032-0100	8x32x38	1000	38	32	6
394-032-0150	8x32x38	1500	38	32	6
394-032-0200	8x32x38	2000	38	32	6
394-032-0300	8x32x38	3000	38	32	6
394-036-0100	8x36x42	1000	42	36	7
394-036-0150	8x36x42	1500	42	36	7
394-036-0200	8x36x42	2000	42	36	7
394-036-0300	8x36x42	3000	42	36	7
394-042-0100	8x42x48	1000	48	42	8
394-042-0150	8x42x48	1500	48	42	8
394-042-0200	8x42x48	2000	48	42	8
394-042-0300	8x42x48	3000	48	42	8
394-046-0100	8x46x54	1000	54	46	9
394-046-0150	8x46x54	1500	54	46	9
394-046-0200	8x46x54	2000	54	46	9
394-046-0300	8x46x54	3000	54	46	9

Toleranzen:

D1 -0,07/-0,27

D2 +0/-0,08

B +0/-0,08

Torsion: max. 0,5 mm/m

Geradheit: 0,8 mm/m

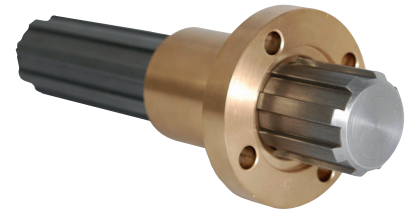
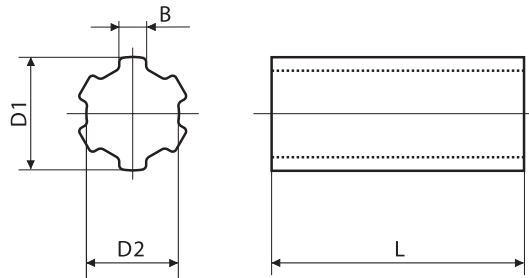
Auf Anfrage Geradheit von 0,1 mm/m möglich

Material: C45

kalt gezogen

Profil ähnlich DIN ISO 14

Schnittflächen nicht entgratet



Keilwellen rostfrei

G&G-Best.-Nr.	Profil	L	D1	D2	B
394-011-6100	6x11x14	1000	14	11	3
394-011-6150	6x11x14	1500	14	11	3
394-011-6200	6x11x14	2000	14	11	3
394-011-6300	6x11x14	3000	14	11	3
394-013-6100	6x13x16	1000	16	13	3.5
394-013-6150	6x13x16	1500	16	13	3.5
394-013-6200	6x13x16	2000	16	13	3.5
394-013-6300	6x13x16	3000	16	13	3.5
394-016-6100	6x16x20	1000	20	16	4
394-016-6150	6x16x20	1500	20	16	4
394-016-6200	6x16x20	2000	20	16	4
394-016-6300	6x16x20	3000	20	16	4
394-018-6100	6x18x22	1000	22	18	5
394-018-6150	6x18x22	1500	22	18	5
394-018-6200	6x18x22	2000	22	18	5
394-018-6300	6x18x22	3000	22	18	5
394-021-6100	6x21x25	1000	25	21	5
394-021-6150	6x21x25	1500	25	21	5
394-021-6200	6x21x25	2000	25	21	5
394-021-6300	6x21x25	3000	25	21	5
394-023-6100	6x23x28	1000	28	23	6
394-023-6150	6x23x28	1500	28	23	6
394-023-6200	6x23x28	2000	28	23	6
394-023-6300	6x23x28	3000	28	23	6

Toleranzen:

D1 -0,07/-0,27

D2 +0/-0,08

B +0/-0,08

Torsion: max. 0,5 mm/m

Geradheit: 0,8 mm/m

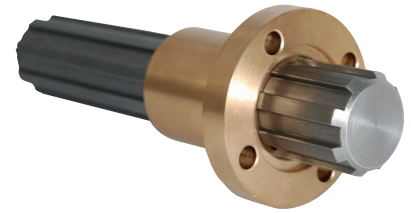
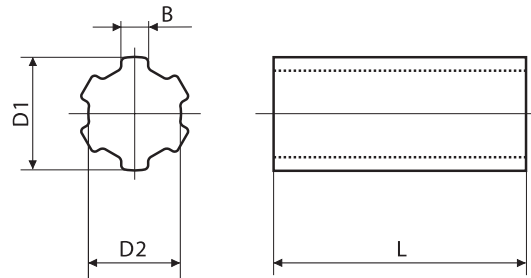
Auf Anfrage Geradheit von 0,1 mm/m möglich

Material: 1.4301

kalt gezogen

Profil ähnlich DIN ISO 14

Schnittflächen nicht entgratet



Keilwellen rostfrei

G&G-Best.-Nr.	Profil	L	D1	D2	B
394-026-6100	6x26x32	1000	32	26	6
394-026-6150	6x26x32	1500	32	26	6
394-026-6200	6x26x32	2000	32	26	6
394-026-6300	6x26x32	3000	32	26	6
394-028-6100	6x28x34	1000	34	28	7
394-028-6150	6x28x34	1500	34	28	7
394-028-6200	6x28x34	2000	34	28	7
394-028-6300	6x28x34	3000	34	28	7
394-032-6100	8x32x38	1000	38	32	6
394-032-6150	8x32x38	1500	38	32	6
394-032-6200	8x32x38	2000	38	32	6
394-032-6300	8x32x38	3000	38	32	6
394-036-6100	8x36x42	1000	42	36	7
394-036-6150	8x36x42	1500	42	36	7
394-036-6200	8x36x42	2000	42	36	7
394-036-6300	8x36x42	3000	42	36	7
394-042-6100	8x42x48	1000	48	42	8
394-042-6150	8x42x48	1500	48	42	8
394-042-6200	8x42x48	2000	48	42	8
394-042-6300	8x42x48	3000	48	42	8

Toleranzen:

D1 -0,07/-0,27

D2 +0/-0,08

B +0/-0,08

Torsion: max. 0,5 mm/m

Geradheit: 0,8 mm/m

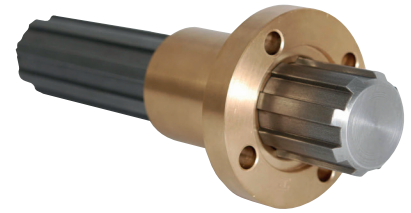
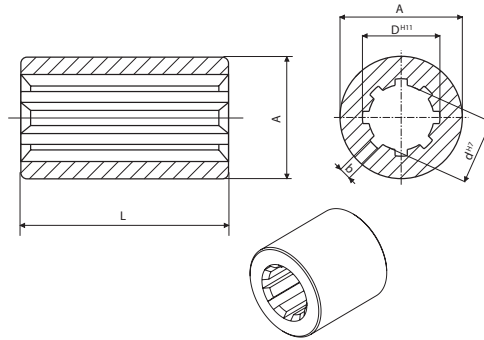
Auf Anfrage Geradheit von 0,1 mm/m möglich

Material: 1.4301

kalt gezogen

Profil ähnlich DIN ISO 14

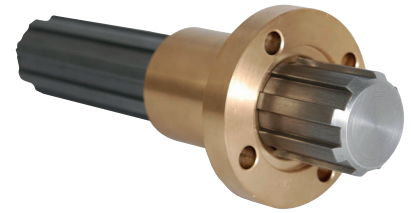
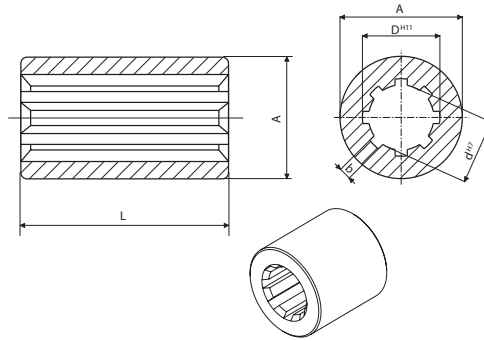
Schnittflächen nicht entgratet



Keilwellenmuffen rund Stahl C45

G&G-Best.-Nr.	Profil	A	h^{D9}	d^{H7}	D^{H11}	L
395-011-0000	6x11x14	20	3	11	14	40.00
395-013-0000	6x13x16	28	3.5	13	16	45.00
395-016-0000	6x16x20	32	4	16	20	45.00
395-018-0000	6x18x22	40	5	18	22	50.00
395-021-0000	6x21x25	40	5	21	25	55.00
395-023-0000	6x23x28	50	6	23	28	55.00
395-026-0000	6x26x32	52	6	26	32	60.00
395-028-0000	6x28x34	60	7	28	34	60.00
395-032-0000	8x32x38	60	6	32	38	60.00
395-036-0000	8x36x42	70	7	36	42	65.00
395-042-0000	8x42x48	65	8	42	48	70.00
395-042-0001	8x42x48	80	8	42	48	70.00
395-046-0000	8x46x54	80	9	46	54	90.00

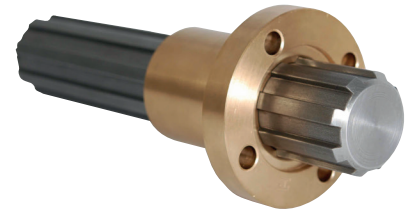
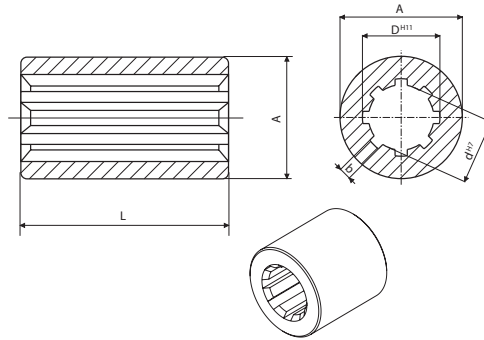
DIN ISO 14



Keilwellenmuffen rund Bronze Rg7

G&G-Best.-Nr.	Profil	A	h^{D9}	d^{H7}	D^{H11}	L
395-011-8000	6x11x14	20	3	11	14	40.00
395-013-8000	6x13x16	28	3.5	13	16	45.00
395-016-8000	6x16x20	32	4	16	20	45.00
395-018-8000	6x18x22	40	5	18	22	50.00
395-021-8000	6x21x25	40	5	21	25	55.00
395-023-8000	6x23x28	50	6	23	28	55.00
395-026-8000	6x26x32	52	6	26	32	60.00
395-028-8000	6x28x34	60	7	28	34	60.00
395-032-8000	8x32x38	60	6	32	38	60.00
395-036-8000	8x36x42	70	7	36	42	65.00
395-042-8000	8x42x48	65	8	42	48	70.00
395-042-8001	8x42x48	80	8	42	48	70.00
395-046-8000	8x46x54	80	9	46	54	90.00

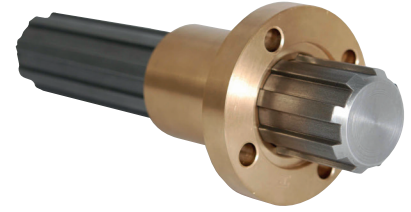
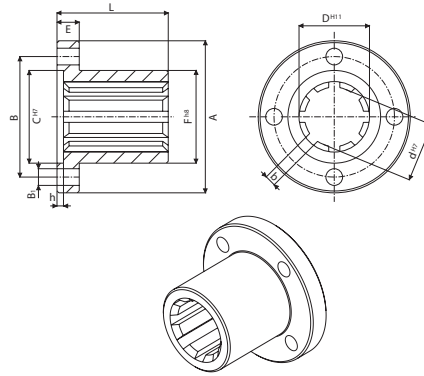
DIN ISO 14



Keilwellenmuffen rund Edelstahl 1.4305

G&G-Best.-Nr.	Profil	A	h^{D9}	d^{H7}	D^{H11}	L
395-011-6000	6x11x14	20	3	11	14	40.00
395-013-6000	6x13x16	28	3.5	13	16	45.00
395-016-6000	6x16x20	32	4	16	20	45.00
395-018-6000	6x18x22	40	5	18	22	50.00
395-021-6000	6x21x25	40	5	21	25	55.00
395-023-6000	6x23x28	50	6	23	28	55.00
395-026-6000	6x26x32	52	6	26	32	60.00
395-028-6000	6x28x34	60	7	28	34	60.00
395-032-6000	8x32x38	60	6	32	38	60.00
395-036-6000	8x36x42	70	7	36	42	65.00
395-042-6000	8x42x48	65	8	42	48	70.00
395-042-6001	8x42x48	80	8	42	48	70.00
395-046-6000	8x46x54	80	9	46	54	90.00

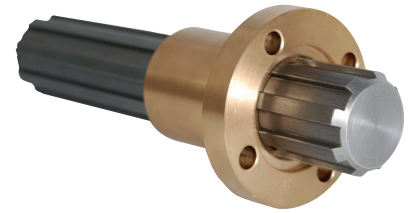
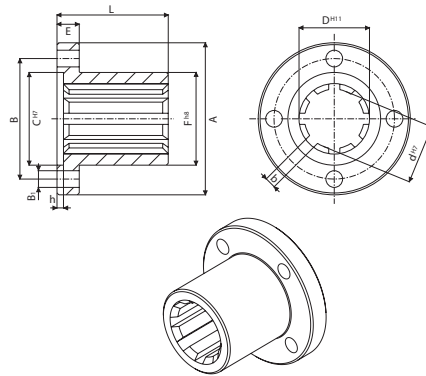
DIN ISO 14



Keilwellenmuffen Flansch Stahl C45

G&G-Best.-Nr.	Profil	A	B	B _i	b ^{D9}	C ^{H7}	D ^{H11}	d ^{H7}	E	F ^{H8}	h	L
396-011-0000	6x11x14	42	28	4,5	3	20	14	11	8	20	3	35
396-013-0000	6x13x16	50	36	4,5	3,5	22	16	13	8	25	3	40
396-016-0000	6x16x20	52	38	5,5	4	25	20	16	10	28	3	40
396-018-0000	6x18x22	54	40	5,5	5	30	22	18	10	30	3,5	45
396-021-0000	6x21x25	62	48	6,6	5	35	25	21	10	34	3,5	50
396-023-0000	6x23x28	64	50	6,6	6	36	28	23	10	36	3,5	55
396-026-0000	6x26x32	70	56	6,6	6	40	32	26	10	42	3,5	60
396-028-0000	6x28x34	78	60	9	7	46	34	28	12	45	3,5	60
396-032-0000	8x32x38	82	65	9	6	50	38	32	12	50	3,5	60
396-036-0000	8x36x42	90	70	9	7	52	42	36	16	52	4	80
396-042-0000	8x42x48	95	75	11	8	60	48	42	16	60	4	80
396-046-0000	8x46x54	100	80	11	9	65	54	46	16	65	4	100

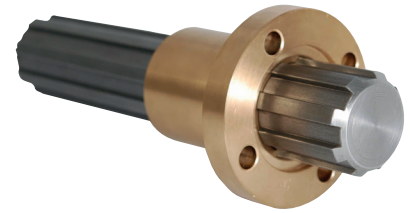
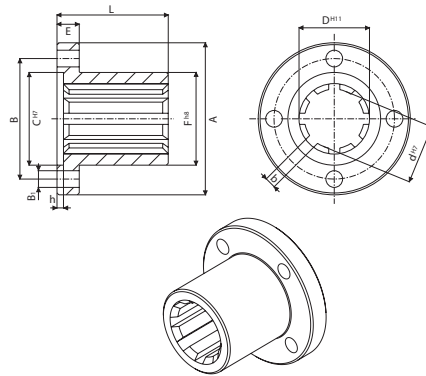
DIN ISO 14



Keilwellenmuffen Flansch Bronze Rg7

G&G-Best.-Nr.	Profil	A	B	B _i	b ^{D9}	C ^{H7}	D ^{H11}	d ^{H7}	E	F ^{H8}	h	L
396-011-8000	6x11x14	42	28	4,5	3	20	14	11	8	20	3	35
396-013-8000	6x13x16	50	36	4,5	3,5	22	16	13	8	25	3	40
396-016-8000	6x16x20	52	38	5,5	4	25	20	16	10	28	3	40
396-018-8000	6x18x22	54	40	5,5	5	30	22	18	10	30	3,5	45
396-021-8000	6x21x25	62	48	6,6	5	35	25	21	10	34	3,5	50
396-023-8000	6x23x28	64	50	6,6	6	36	28	23	10	36	3,5	55
396-026-8000	6x26x32	70	56	6,6	6	40	32	26	10	42	3,5	60
396-028-8000	6x28x34	78	60	9	7	46	34	28	12	45	3,5	60
396-032-8000	8x32x38	82	65	9	6	50	38	32	12	50	3,5	60
396-036-8000	8x36x42	90	70	9	7	52	42	36	16	52	4	80
396-042-8000	8x42x48	95	75	11	8	60	48	42	16	60	4	80
396-046-8000	8x46x54	100	80	11	9	65	54	46	16	65	4	100

DIN ISO 14



Keilwellenmuffen Flansch Edelstahl 1.4305

G&G-Best.-Nr.	Profil	A	B	B ₁	b ^{D9}	C ^{H7}	D ^{H11}	d ^{H7}	E	F ^{H8}	h	L
396-011-6000	6x11x14	42	28	4,5	3	20	14	11	8	20	3	35
396-013-6000	6x13x16	50	36	4,5	3,5	22	16	13	8	25	3	40
396-016-6000	6x16x20	52	38	5,5	4	25	20	16	10	28	3	40
396-018-6000	6x18x22	54	40	5,5	5	30	22	18	10	30	3,5	45
396-021-6000	6x21x25	62	48	6,6	5	35	25	21	10	34	3,5	50
396-023-6000	6x23x28	64	50	6,6	6	36	28	23	10	36	3,5	55
396-026-6000	6x26x32	70	56	6,6	6	40	32	26	10	42	3,5	60
396-028-6000	6x28x34	78	60	9	7	46	34	28	12	45	3,5	60
396-032-6000	8x32x38	82	65	9	6	50	38	32	12	50	3,5	60
396-036-6000	8x36x42	90	70	9	7	52	42	36	16	52	4	80
396-042-6000	8x42x48	95	75	11	8	60	48	42	16	60	4	80
396-046-6000	8x46x54	100	80	11	9	65	54	46	16	65	4	100

DIN ISO 14