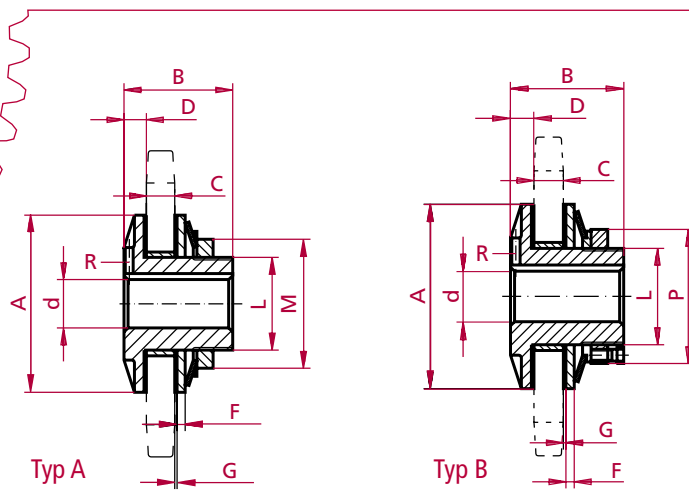


Antriebstechnik

Rutschnaben





Rutschnaben

GG-Bestell-Nr.	Typ	Nm _{min}	Nm _{max}	d _{min}	d _{max}	A \varnothing	B	C _{min}	C _{max}	D	F	G	L \varnothing	M	P \varnothing	R	Z*
380-000-0001	A	0,5	5	4	10	30	31	4,2	6	8,5	2	2,5	16	SW27	-	M4	21,00
380-000-0002	A	1	10	4	10	30	31	4,2	6	8,5	2	2,5	16	SW27	-	M4	21,00
380-000-0003	A	2	10	6	20	45	33	4,2	7	8,5	2	2,5	30	SW41	-	M4	34,00
380-000-0004	A	4	20	6	20	45	33	4,2	7	8,5	2	2,5	30	SW41	-	M4	34,00
380-000-0005	A	7	28	10	22	64	48	10,3	9	16	4,8	4	34,9	SW50	-	M5	41,33
380-000-0006	A	14	55	10	22	64	48	10,3	9	16	4,8	4	34,9	SW50	-	M5	41,33
380-000-0007	A	20	80	18	26	89	62	13,7	16	19	4,8	4	42,9	SW60	-	M6	49,28
380-000-0008	A	40	160	18	26	89	62	13,7	16	19	4,8	4	42,9	SW60	-	M6	49,28
380-000-0009	B	50	220	20	42	127	76	16,0	16	22	6,4	4,8	63,5	-	90	M8	73,1
380-000-0010	B	90	440	20	42	127	76	16,0	16	22	6,4	4,8	63,5	-	90	M8	73,1
380-000-0011	B	120	600	25	65	178	98	20,6	29	24	7,9	4,8	95,3	-	130	M10	104,88
380-000-0012	B	230	1200	25	65	178	98	20,6	29	24	7,9	4,8	95,3	-	130	M10	104,88

Z* Bohrungsdurchmesser der aufzunehmenden Antriebsselemente.

Die Rutschnaben sind vorgebohrt.

Abweichende Buchsenlänge (Maß > C_{max}),
mechanische Bearbeitungen (Bohrung/Nut) sowie Ersatzteile auf Anfrage.