

Doppelkettenradscheiben

GG-Bestell-Nr.	Zz	D _k	D	A	D _L
503-101-0014	14	46.3	42.8	13.7	10
503-101-0015	15	49.3	45.81	13.7	10
503-101-0016	16	52.3	48.82	13.7	10
503-101-0017	17	55.3	51.83	13.7	10
503-101-0018	18	58.3	54.85	13.7	10
503-101-0019	19	61.3	57.87	13.7	10
503-101-0020	20	64.3	60.89	13.7	12
503-101-0021	21	68.0	63.91	13.7	12
503-101-0023	23	73,5	69,95	13.7	12
503-101-0025	25	80	76	13.7	12

Rollenkette DIN 8187

06-B-1
3/8 x 7/32"
9,525 x 5,72mm

Teilung 9,525mm
Innere Breite 5,72mm
Rollen ø 6,35mm

Kettenrad DIN 8196

Zahnbreite B1 5,3mm
Zahnbreite B4 24,3mm
Werkstoff: C45

GG-Bestell-Nr.	Zz	D _k	D	A	D _L
503-201-0012	12	53.0	49.07	16.6	10
503-201-0013	13	58.40	53.06	16.6	10
503-201-0015	15	66.80	61.09	16.6	10
503-201-0017	17	74.90	69.11	16.6	12
503-201-0018	18	78.90	73.14	16.6	12
503-201-0019	19	82.90	77.16	16.6	12
503-201-0020	20	86.90	81.19	16.6	12
503-201-0021	21	91.00	85.22	16.6	14
503-201-0023	23	99.00	93.27	16.6	14
503-201-0025	25	107.10	101.33	16.6	14

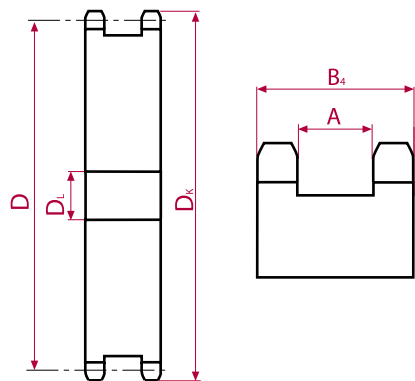
Rollenkette DIN 8187

08-B-1
1/2 x 5/16"
12,7 x 7,75mm

Teilung 12,7mm
Innere Breite 7,75mm
Rollen ø 8,51mm

Kettenrad DIN 8196

Zahnbreite B1 7,2mm
Zahnbreite B4 31,0mm
Werkstoff: C45



Doppelkettenradscheiben

GG-Bestell-Nr.	Zz	D _k	D	A	D _L
503-301-0013	13	73.0	66.32	18.1	12
503-301-0015	15	83.0	76.36	18.1	12
503-301-0017	17	93.0	86.39	18.1	14
503-301-0018	18	98.3	91.42	18.1	14
503-301-0019	19	103.3	96.45	18.1	14
503-301-0020	20	108.4	101.49	18.1	14
503-301-0021	21	113.4	106.52	18.1	16
503-301-0023	23	123.4	116.58	18.1	16
503-301-0025	25	134.0	126.66	18.1	16

Rollenkette DIN 8187

10-B-1	Teilung	15,875mm
5/8 x 3/8"	Innere Breite	9,65mm
15,875 x 9,65mm	Rollen ø	10,16mm

Kettenrad DIN 8196

Zahnbreite B1	9,1mm
Zahnbreite B4	36,5mm
Werkstoff:	C45

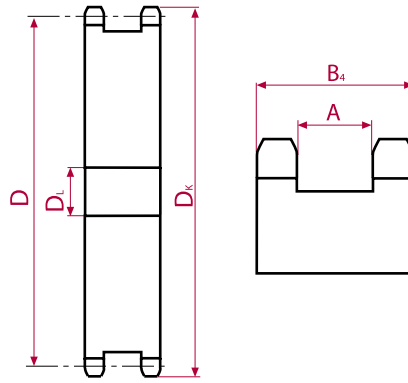
GG-Bestell-Nr.	Zz	D _k	D	A	D _L
503-401-0013	13	87.5	79.59	22.8	14
503-401-0015	15	99.8	91.63	22.8	14
503-401-0017	17	111.5	103.67	22.8	16
503-401-0018	18	118.0	109.71	22.8	16
503-401-0019	19	124.2	115.75	22.8	16
503-401-0020	20	129.7	121.78	22.8	16
503-401-0021	21	136.0	127.82	22.8	20
503-401-0023	23	149.0	139.90	22.8	20
503-401-0025	25	160.0	152.00	22.8	20

Rollenkette DIN 8187

12-B-1	Teilung	19,05mm
3/4 x 7/16"	Innere Breite	11,68mm
19,05 x 11,68mm	Rollen ø	12,07mm

Kettenrad DIN 8196

Zahnbreite B1	11,1mm
Zahnbreite B4	45,0mm
Werkstoff:	C45



Doppelkettenradscheiben

GG-Bestell-Nr.	Zz	D_k	D	A	D_L
503-501-0013	13	117	106.12	31.1	16
503-501-0015	15	133	122.17	31.1	16
503-501-0017	17	149	138.22	31.1	20
503-501-0018	18	157	146.28	31.1	20
503-501-0019	19	165.2	154.33	31.1	20
503-501-0021	21	181.2	170.43	31.1	20
503-501-0025	25	213.5	202.66	31.1	20

Rollenkette DIN 8187

16-B-1	Teilung	25,40mm
1" x 17,02mm	Innere Breite	17,02mm
25,40 x 17,02mm	Rollen \varnothing	15,88mm

Kettenrad DIN 8196

Zahnbreite B1	16,2mm
Zahnbreite B4	63,5mm
Werkstoff:	C45